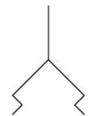


## Préhenseurs à ventouse plate AVENTICS série FSO

Les ventouses ovales plates de la série AVENTICS série FSO sont idéales pour les pièces longues et cylindriques. Grâce à leur forme ovale, la surface de contact disponible pour établir le vide est augmentée et optimisée.



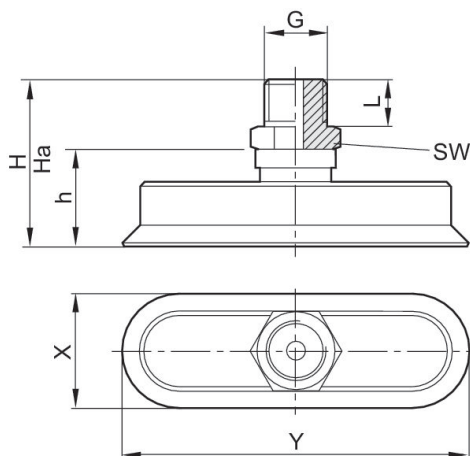
## Données techniques

|  |                          |
|--|--------------------------|
| Secteur                                | Industrie                |
| Température ambiante min.              | -10 °C                   |
| Température ambiante max.              | 70 °C                    |
| Température ambiante bref (<30 s) min. | -30 °C                   |
| Température ambiante bref (<30 s) max. | 120 °C                   |
| Raccordement de l'air comprimé         | M5                       |
| Force de maintien                      | 4.5 N                    |
| Volumes                                | 0.058 cm <sup>3</sup>    |
| Courbure maxi de l'objet R min         | 4 mm                     |
| Abrasion selon DIN 535 16              | 100-120 mm <sup>3</sup>  |
| Dureté selon norme                     | 60 ± 5 Shore A           |
| Type de raccordement fileté            | Filetage                 |
| Matériau pièce de raccordement         | Aluminium                |
| Matériau ventouse                      | Caoutchouc nitrile (NBR) |
| Unité de livraison                     | 1 Pcs.                   |
| Poids                                  | 0.004 kg                 |
| Référence                              | 1820415122               |

## Informations techniques

A utiliser sur des surfaces allongées plates et légèrement voûtées.

## Dimensions



| Référence  | G     | X  | Y  | Ha*) | H  | h  | L  | SW |
|------------|-------|----|----|------|----|----|----|----|
| 1820415121 | M5    | 5  | 15 | 21.3 | 22 | 12 | 5  | 8  |
| 1820415122 | M5    | 6  | 18 | 21.2 | 22 | 12 | 5  | 8  |
| 1820415123 | G 1/8 | 8  | 24 | 24   | 25 | 12 | 8  | 14 |
| 1820415124 | G 1/8 | 10 | 30 | 23.5 | 25 | 12 | 8  | 14 |
| 1820415125 | G 1/4 | 15 | 45 | 34   | 36 | 21 | 10 | 17 |
| 1820415126 | G 1/4 | 20 | 60 | 33.5 | 36 | 21 | 10 | 17 |
| 1820415127 | G 1/4 | 25 | 75 | 33.2 | 36 | 21 | 10 | 17 |
| 1820415128 | G 1/4 | 30 | 90 | 32.5 | 36 | 21 | 10 | 17 |

\*) Hauteur en utilisation au vide