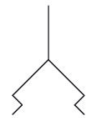


Ventosas de succión planas AVENTICS serie FSO

La serie FSO de AVENTICS es una gama de ventosas planas y ovaladas ideales para las piezas de trabajo largas y cilíndricas. Gracias a su forma ovalada, la superficie de contacto disponible para establecer el vacío aumenta y se optimiza.



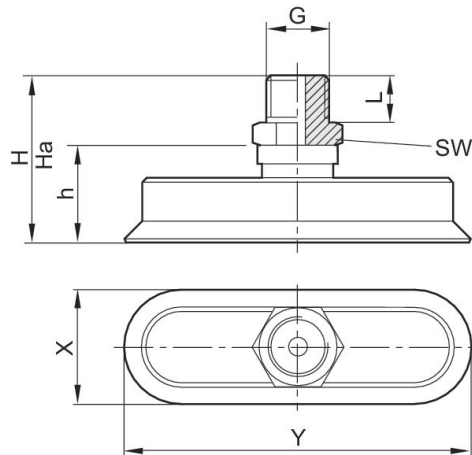
Datos técnicos

Sector	Industria
Temperatura ambiente mín.	-10 °C
Temperatura ambiente máx.	70 °C
Temperatura ambiente durante un breve periodo de tiempo (<30 s) mín.	-30 °C
Temperatura ambiente durante un breve periodo de tiempo (<30 s) máx.	120 °C
Conexión de aire comprimido	M5
Fuerza de retención	3.1 N
Volumen	0.036 cm ³
Curvatura máx. del objeto R mín	4 mm
Valor de abrasión según DIN 535 16	100-120 mm ³
Dureza según norma	60 ± 5 Shore A
Tipo de conexión roscada	rosca exterior
Material pieza de conexión	Aluminio
Material ventosa	Caucho de acrilnitrilo butadieno
Unidad de suministro	1 Unidades
Peso	0.004 kg
N° de material	1820415121

Información técnica

Para su aplicación en superficies alargadas, planas y ligeramente arqueadas.

Dimensiones



N° de material	G	X	Y	Ha*)	H	h	L	SW
1820415121	M5	5	15	21.3	22	12	5	8
1820415122	M5	6	18	21.2	22	12	5	8
1820415123	G 1/8	8	24	24	25	12	8	14
1820415124	G 1/8	10	30	23.5	25	12	8	14
1820415125	G 1/4	15	45	34	36	21	10	17
1820415126	G 1/4	20	60	33.5	36	21	10	17
1820415127	G 1/4	25	75	33.2	36	21	10	17
1820415128	G 1/4	30	90	32.5	36	21	10	17

*) altura en el funcionamiento al vacío