

## Ventosa piatta serie FSO AVENTICS

La serie FSO AVENTICS presenta una gamma di ventose piatte di forma ovale ideali per pezzi lunghi e cilindrici. Grazie alla loro forma ovale, la superficie di contatto disponibile per stabilire il vuoto viene aumentata e ottimizzata.



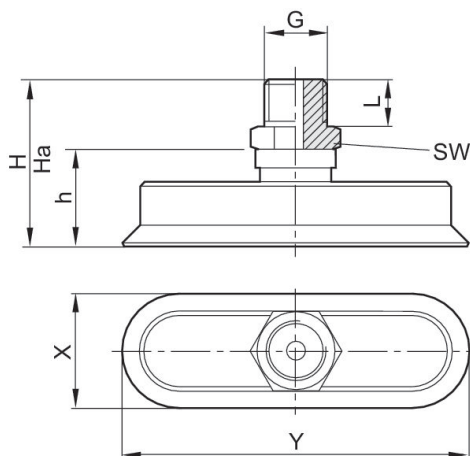
## Dati tecnici

Settore	Industria
Temperatura ambiente min.	-10 °C
Temperatura ambiente max.	70 °C
Temperatura ambiente temporanea (< 30 s) min.	-30 °C
Temperatura ambiente temporanea (< 30 s) max.	120 °C
Raccordo aria compressa	M5
Forza di bloccaggio	3.1 N
Volume	0.036 cm <sup>3</sup>
Curvatura max. dell'oggetto R min	4 mm
Valore di abrasione secondo DIN 535 16	100-120 mm <sup>3</sup>
Durezza secondo la norma	60 ± 5 Shore A
Tipo di filettatura di raccordo	filettatura esterna
Materiale componente di collegamento	Alluminio
Materiale ventosa	Gomma acrilonitrile-butadiene
Unità di fornitura	1 Pezzo
Peso	0.004 kg
Codice	1820415121

## Informazioni tecniche

Per l'impiego su superfici longitudinali, piane e leggermente convesse.

## Dimensioni



Codice	G	X	Y	Ha*)	H	h	L	SW
1820415121	M5	5	15	21.3	22	12	5	8
1820415122	M5	6	18	21.2	22	12	5	8
1820415123	G 1/8	8	24	24	25	12	8	14
1820415124	G 1/8	10	30	23.5	25	12	8	14
1820415125	G 1/4	15	45	34	36	21	10	17
1820415126	G 1/4	20	60	33.5	36	21	10	17
1820415127	G 1/4	25	75	33.2	36	21	10	17
1820415128	G 1/4	30	90	32.5	36	21	10	17

\*) altezza per il funzionamento con il vuoto