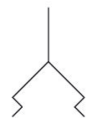


AVENTICS Flachsauggreifer der Baureihe FSO

Die AVENTICS Baureihe FSO besteht aus ovalen Flachsauggreifern, die sich ideal für längliche und zylindrische Werkstücke eignen. Durch die ovale Form wird die für die Bildung des Vakuums zur Verfügung stehende Kontaktfläche optimal vergrößert.



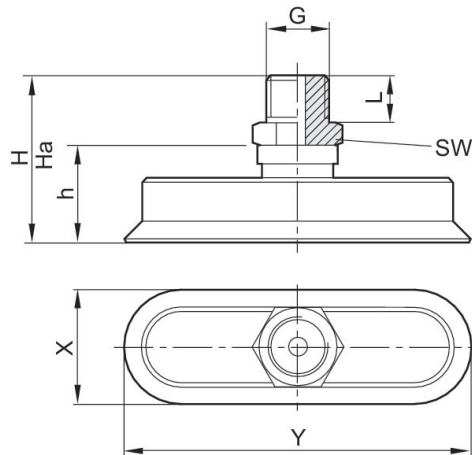
Technische Daten

| | |
|---|--------------------------------|
| Branche | Industrie |
| Umgebungstemperatur min. | -10 °C |
| Umgebungstemperatur max. | 70 °C |
| Umgebungstemperatur kurzzeitig (<30 s) min. | -30 °C |
| Umgebungstemperatur kurzzeitig (<30 s) max. | 120 °C |
| Druckluftanschluss | M5 |
| Haltekraft | 3.1 N |
| Volumen | 0.036 cm ³ |
| Max. Krümmung des Objektes R min | 4 mm |
| Abriebswert gemäß Norm | 100-120 mm ³ |
| Härte gemäß Norm | 60 ± 5 Shore A |
| Anschlussgewindetyp | Außengewinde |
| Werkstoff Anschlusssteil | Aluminium |
| Werkstoff Sauger | Acrylnitril-Butadien-Kautschuk |
| Liefereinheit | 1 Stück |
| Gewicht | 0.004 kg |
| Materialnummer | 1820415121 |

Technische Informationen

Zur Anwendung auf länglichen, flachen und leicht gewölbten Oberflächen.

Abmessungen



| Material-nummer | G | X | Y | Ha ^{*)} | H | h | L | SW |
|-----------------|-------|----|----|------------------|----|----|----|----|
| 1820415121 | M5 | 5 | 15 | 21.3 | 22 | 12 | 5 | 8 |
| 1820415122 | M5 | 6 | 18 | 21.2 | 22 | 12 | 5 | 8 |
| 1820415123 | G 1/8 | 8 | 24 | 24 | 25 | 12 | 8 | 14 |
| 1820415124 | G 1/8 | 10 | 30 | 23.5 | 25 | 12 | 8 | 14 |
| 1820415125 | G 1/4 | 15 | 45 | 34 | 36 | 21 | 10 | 17 |
| 1820415126 | G 1/4 | 20 | 60 | 33.5 | 36 | 21 | 10 | 17 |
| 1820415127 | G 1/4 | 25 | 75 | 33.2 | 36 | 21 | 10 | 17 |
| 1820415128 | G 1/4 | 30 | 90 | 32.5 | 36 | 21 | 10 | 17 |

*) Höhe bei Vakuumbetrieb