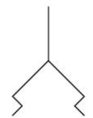
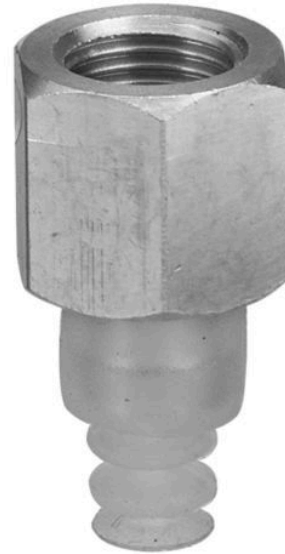


## Pinze di aspirazione a soffietto AVENTICS serie BSA

Le pinze di aspirazione a soffietto della serie BSA AVENTICS sono adatte per pezzi con superfici curve o inclinate, nonché per compensare tolleranze di altezza o per gestire componenti non rigidi di grandi superfici, come ad esempio grandi lamine sottili.



## Dati tecnici

Settore	Industria
Temperatura ambiente min.	-30 °C
Temperatura ambiente max.	180 °C
Resistenza alla temperatura	Resistente al calore
Temperatura ambiente temporanea (< 30 s) min.	-50 °C
Temperatura ambiente temporanea (< 30 s) max.	220 °C
Raccordo aria compressa	G 1/8
Diametro esterno	14.5 mm
Forza di bloccaggio	1.2 N
Forza di rottura	5.7 N
Volume	0.98 cm <sup>3</sup>
Curvatura max. dell'oggetto R min	15 mm
Valore di abrasione secondo DIN 535 16	180-200 mm <sup>3</sup>
Durezza secondo la norma	55 ± 5 Shore A
Tipo di filettatura di raccordo	Filettatura interna
Materiale componente di collegamento	Alluminio
Materiale ventosa	Fluorometilpolisilossano
Unità di fornitura	2 Pezzo
Peso	0.006 kg

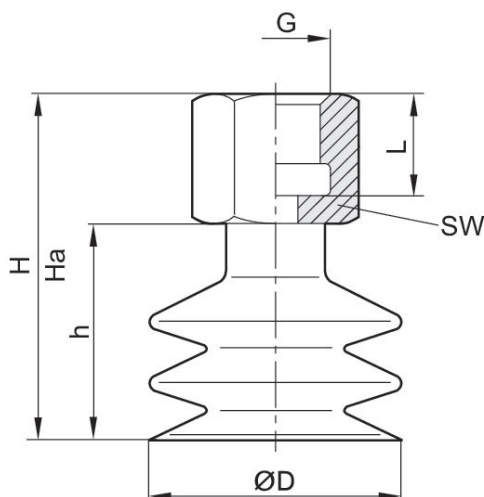
Codice

1820415079

## Informazioni tecniche

Per l'impiego su superfici non piane, sensibili e lisce fino a leggermente ruvide.

## Dimensioni



Codice	ØD [mm]	G	Ha*)	H	h	L	SW
1820415170	5	M5	21	24	13.5	8.5	8
1820415107	5.9	G 1/8	22	26	14	9	14
1820415075	9	G 1/8	24	27	15	9	14
1820415079	14.5	G 1/8	25	34	22	9	14
1820415083	17.2	G 1/8	25	34	22	9	14
1820415087	20	G 1/8	25	34	22	9	14
1820415091	32	G 1/4	37.5	52.5	37.5	12	17
1820415095	42.6	G 1/4	41	61	46	12	17
1820415099	62.2	G 1/4	41	70	55	12	17
1820415103	89	G 1/4	69	103	88	12	21

\*) altezza per il funzionamento con il vuoto