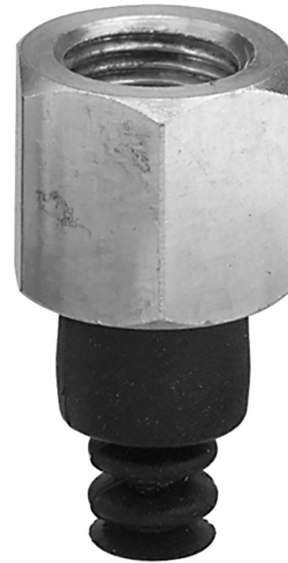


Pinzas de succión de fuelle AVENTICS serie BSA

Las pinzas de succión de fuelle AVENTICS serie BSA son aptas para piezas de trabajo con superficies curvas o inclinadas, además de compensar alturas de tolerancia o superficies grandes difíciles de manipular y componentes no rígidos como placas grandes y delgadas.



Datos técnicos

Sector	Industria
Temperatura ambiente mín.	-10 °C
Temperatura ambiente máx.	70 °C
Temperatura ambiente durante un breve periodo de tiempo (<30 s) mín.	-30 °C
Temperatura ambiente durante un breve periodo de tiempo (<30 s) máx.	120 °C
Conexión de aire comprimido	G 1/8
Díámetro exterior	14.5 mm
Fuerza de retención	1.2 N
Fuerza de arranque	5.7 N
Volumen	0.98 cm ³
Curvatura máx. del objeto R mín	15 mm
Valor de abrasión según DIN 535 16	100-120 mm ³
Dureza según norma	55 ± 5 Shore A
Tipo de conexión roscada	Rosca interior
Material pieza de conexión	Aluminio
Material ventosa	Caucho de acrilnitrilo butadieno
Unidad de suministro	2 Unidades
Peso	0.006 kg

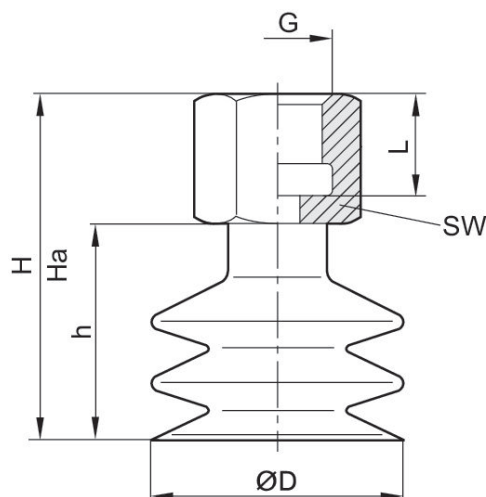
N° de material

1820415077

Información técnica

Para su aplicación en superficies desiguales, delicadas y lisas hasta ligeramente rugosas.

Dimensiones



N° de material	ØD [mm]	G	Ha*)	H	h	L	SW
1820415168	5	M5	21	24	13.5	8.5	8
1820415105	5.9	G 1/8	22	26	14	9	14
1820415073	9	G 1/8	24	27	15	9	14
1820415077	14.5	G 1/8	25	34	22	9	14
1820415081	17.2	G 1/8	25	34	22	9	14
1820415085	20	G 1/8	25	34	22	9	14
1820415089	32	G 1/4	37.5	52.5	37.5	12	17
1820415093	42.6	G 1/4	41	61	46	12	17
1820415097	62.2	G 1/4	41	70	55	12	17
1820415101	89	G 1/4	69	103	88	12	21

*) altura en el funcionamiento al vacío