

Ventouses à soufflet AVENTICS série BSA

Les ventouses à soufflet AVENTICS série BSA conviennent aux pièces à surfaces incurvées ou inclinées, ainsi que pour compenser les tolérances de hauteur ou pour manipuler de gros composants non rigides tels que de grandes feuilles fines.



Données techniques

Secteur	Industrie
Température ambiante min.	-30 °C
Température ambiante max.	180 °C
Résistance à chaud	Résistant à la chaleur
Température ambiante bref (<30 s) min.	-50 °C
Température ambiante bref (<30 s) max.	220 °C
Raccordement de l'air comprimé	G 1/8
Diamètre extérieur	9 mm
Force de maintien	0.7 N
Force d'arrachement	2.3 N
Volumes	0.15 cm ³
Courbure maxi de l'objet R min	10 mm
Abrasion selon DIN 535 16	180-200 mm ³
Dureté selon norme	55 ± 5 Shore A
Type de raccordement fileté	Filetage
Matériau pièce de raccordement	Aluminium
Matériau ventouse	Polysiloxane fluoro-méthylque
Unité de livraison	2 Pcs.
Poids	0.005 kg

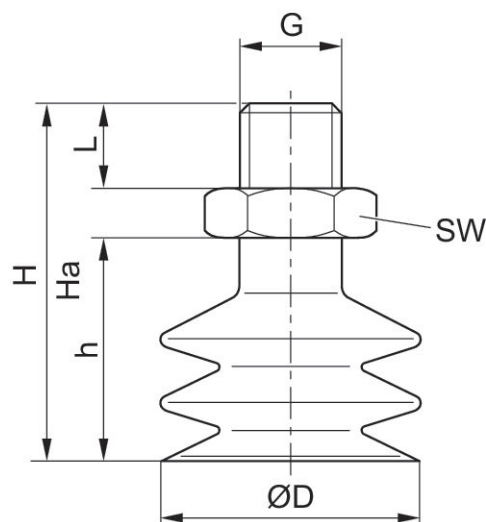
Référence

1820415076

Informations techniques

A utiliser sur des surfaces inégales, sensibles et lisses ou légèrement rugueuses.

Dimensions



Référence	ØD	G	Ha*)	H	h	SW	L
1820415171	5	M5	21	24	13.5	8	5
1820415108	5.9	G 1/8	23.5	27.5	14	14	7.5
1820415076	9	G 1/8	25.5	28.5	15	14	7.5
1820415080	14.5	G 1/8	26.5	35.5	22	14	7.5
1820415084	17.2	G 1/8	26.5	35.5	22	14	7.5
1820415088	20	G 1/8	26.5	35.5	22	14	7.5
1820415092	32	G 1/4	37.5	52.5	37.5	17	11
1820415096	42.6	G 1/4	41	61	46	17	11
1820415100	62.2	G 1/4	41	70	55	17	11
1820415104	89	G 1/4	69	103	88	21	11

*) Hauteur en utilisation au vide