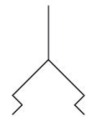
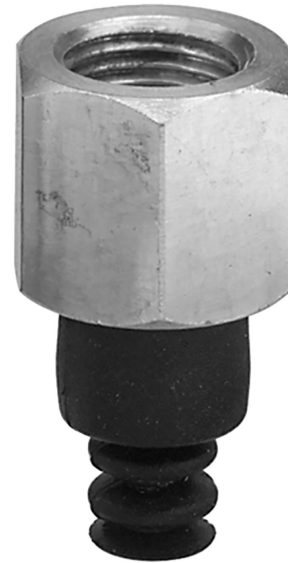


## Ventouses à soufflet AVENTICS série BSA

Les ventouses à soufflet AVENTICS série BSA conviennent aux pièces à surfaces incurvées ou inclinées, ainsi que pour compenser les tolérances de hauteur ou pour manipuler de gros composants non rigides tels que de grandes feuilles fines.



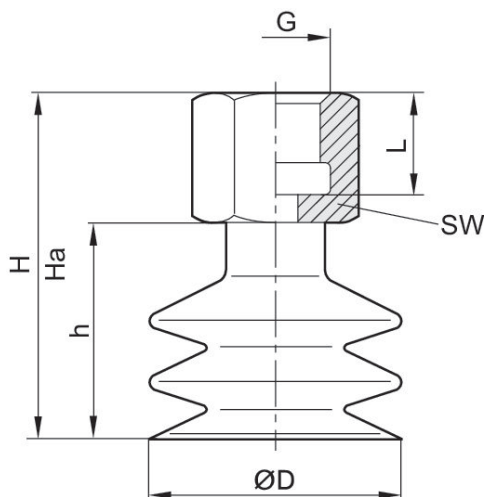
### Données techniques

Secteur	Industrie
Température ambiante min.	-10 °C
Température ambiante max.	70 °C
Température ambiante bref (<30 s) min.	-30 °C
Température ambiante bref (<30 s) max.	120 °C
Raccordement de l'air comprimé	G 1/8
Diamètre extérieur	9 mm
Force de maintien	0.7 N
Force d'arrachement	2.3 N
Volumes	0.15 cm <sup>3</sup>
Courbure maxi de l'objet R min	10 mm
Abrasion selon DIN 535 16	100-120 mm <sup>3</sup>
Dureté selon norme	55 ± 5 Shore A
Type de raccordement fileté	Taroudage
Matériau pièce de raccordement	Aluminium
Matériau ventouse	Caoutchouc nitrile (NBR)
Unité de livraison	2 Pcs.
Poids	0.005 kg
Référence	1820415073

## Informations techniques

A utiliser sur des surfaces inégales, sensibles et lisses ou légèrement rugueuses.

## Dimensions



Référence	ØD [mm]	G	Ha*)	H	h	L	SW
1820415168	5	M5	21	24	13.5	8.5	8
1820415105	5.9	G 1/8	22	26	14	9	14
1820415073	9	G 1/8	24	27	15	9	14
1820415077	14.5	G 1/8	25	34	22	9	14
1820415081	17.2	G 1/8	25	34	22	9	14
1820415085	20	G 1/8	25	34	22	9	14
1820415089	32	G 1/4	37.5	52.5	37.5	12	17
1820415093	42.6	G 1/4	41	61	46	12	17
1820415097	62.2	G 1/4	41	70	55	12	17
1820415101	89	G 1/4	69	103	88	12	21

\*) Hauteur en utilisation au vide