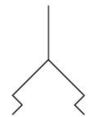


Pinze di aspirazione a soffietto

AVENTICS serie BSG

Le pinze di aspirazione a soffietto della serie BSG AVENTICS sono adatte per pezzi con superfici curve o inclinate, nonché per compensare tolleranze di altezza o per gestire componenti non rigidi, di grandi superfici, come ad esempio grandi lamine sottili.



Dati tecnici

Settore	Industria
Temperatura ambiente min.	-30 °C
Temperatura ambiente max.	180 °C
Resistenza alla temperatura	Resistente al calore
Temperatura ambiente temporanea (< 30 s) min.	-50 °C
Temperatura ambiente temporanea (< 30 s) max.	220 °C
Raccordo aria compressa	G 1/4
Diametro esterno	50 mm
Forza di bloccaggio	51.3 N
Forza di rottura	95 N
Volume	26.25 cm ³
Curvatura max. dell'oggetto R min	75 mm
Valore di abrasione secondo DIN 535 16	180-200 mm ³
Durezza secondo la norma	55 ± 5 Shore A
Tipo di filettatura di raccordo	filettatura esterna
Materiale componente di collegamento	Alluminio
Materiale ventosa	Fluorometilpolisilossano
Unità di fornitura	1 Pezzo

Ventosa telescopica, serie BSG

2024-03-15

1820415049

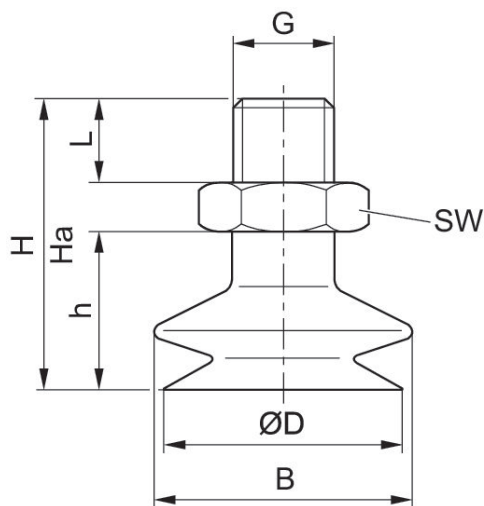
Peso
Codice

0.027 kg
1820415049

Informazioni tecniche

Per l'impiego su superfici non piane, sensibili e lisce fino a leggermente ruvide.

Dimensioni



Codice	ØD [mm]	G	Ha*)	H	h	B	SW	L
1820415029	10.4	G 1/8	25.5	29.5	16	12	14	7.5
1820415033	15.6	G 1/8	25.5	32.5	19	17	14	7.5
1820415037	20	G 1/8	27.5	32.5	19	24	14	7.5
1820415041	30	G 1/4	33	42	27	36	17	11
1820415045	38	G 1/4	33	43	28	46	17	11
1820415049	50	G 1/4	37	49	34	59	17	11
1820415053	74	G 1/4	50	64	47	83	21	11

*) altezza per il funzionamento con il vuoto