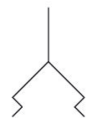


AVENTICS série BSG Garras de sucção de fole

As garras de sucção de fole AVENTICS série BSG são adequadas para peças de trabalho com superfícies curvas ou inclinadas, bem como para compensar tolerâncias de altura ou manusear componentes não rígidos com superfície grande, como chapas grandes e finas.



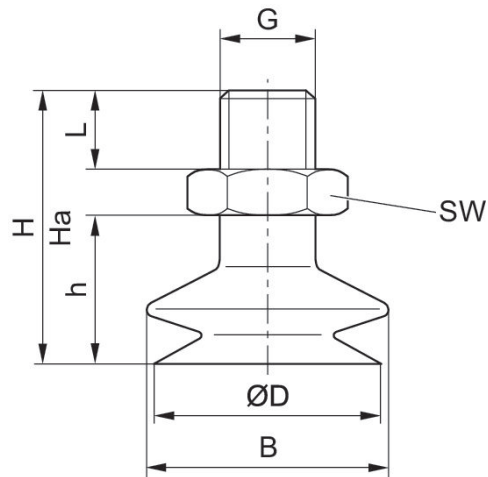
Dados técnicos

Setor	Indústria
Temperatura ambiente mín.	-10 °C
Temperatura ambiente máx.	70 °C
Temperatura ambiente por período breve (<30 s) mín.	-30 °C
Temperatura ambiente por período breve (<30 s) máx.	120 °C
Conexão de ar comprimido	G 1/4
Diâmetro externo	38 mm
Força de retenção	22.8 N
Força de rompimento	64.5 N
Volume	9.25 cm ³
Curvatura máx. do objeto R min	60 mm
Valor de fricção conforme DIN 535 16	100-120 mm ³
Rigidez segundo a norma	55 ± 5 Shore A
Tipo de rosca de conexão	rosca externa
Material peça de conexão	Alumínio
Material da ventosa	Borracha de acrilonitrila butadieno
Unidade de fornecimento	1 Peça
Peso	0.019 kg
Nº de material	1820415047

Informações técnicas

Para utilização em superfícies não planas, sensíveis e lisas a ligeiramente rugosas.

Dimensões



N° de material	ØD [mm]	G	Ha*)	H	h	B	SW	L
1820415031	10.4	G 1/8	25.5	29.5	16	12	14	7.5
1820415035	15.6	G 1/8	25.5	32.5	19	17	14	7.5
1820415039	20	G 1/8	27.5	32.5	19	24	14	7.5
1820415043	30	G 1/4	33	42	27	36	17	11
1820415047	38	G 1/4	33	43	28	46	17	11
1820415051	50	G 1/4	37	49	34	59	17	11
1820415055	74	G 1/4	50	64	47	83	21	11

*) altura com funcionamento a vácuo