

## Pinzas de succión de fuelle AVENTICS serie BSG

Las pinzas de succión de fuelle AVENTICS serie BSG son aptas para piezas de trabajo con superficies curvas o inclinadas, además de compensar alturas de tolerancia o superficies grandes difíciles de manipular y componentes no rígidos como placas grandes y delgadas.



## Datos técnicos

Sector	Industria
Temperatura ambiente mín.	-30 °C
Temperatura ambiente máx.	180 °C
Resistencia a la temperatura	Resistente al calor
Temperatura ambiente durante un breve periodo de tiempo (<30 s) mín.	-50 °C
Temperatura ambiente durante un breve periodo de tiempo (<30 s) máx.	220 °C
Conexión de aire comprimido	G 1/8
Diámetro exterior	20 mm
Fuerza de retención	5.7 N
Fuerza de arranque	15.2 N
Volumen	1.4 cm <sup>3</sup>
Curvatura máx. del objeto R mín	25 mm
Valor de abrasión según DIN 535 16	180-200 mm <sup>3</sup>
Dureza según norma	55 ± 5 Shore A
Tipo de conexión roscada	rosca exterior
Material pieza de conexión	Aluminio
Material ventosa	polisiloxano metilfluorado
Unidad de suministro	1 Unidades

# Ventosa con fuelles, serie BSG

2024-03-15

1820415037

Peso

0.006 kg

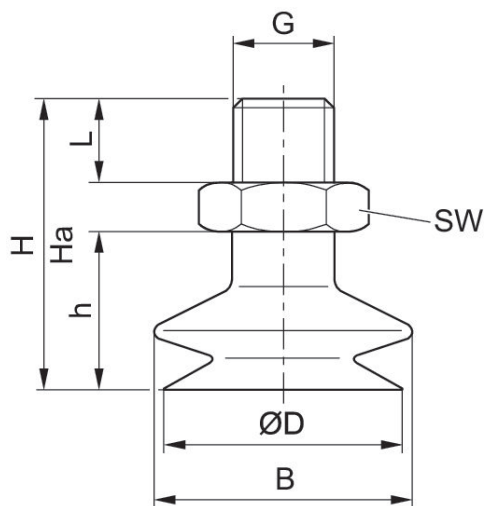
N° de material

1820415037

## Información técnica

Para su aplicación en superficies desiguales, delicadas y lisas hasta ligeramente rugosas.

## Dimensiones



N° de material	ØD [mm]	G	Ha*)	H	h	B	SW	L
1820415029	10.4	G 1/8	25.5	29.5	16	12	14	7.5
1820415033	15.6	G 1/8	25.5	32.5	19	17	14	7.5
1820415037	20	G 1/8	27.5	32.5	19	24	14	7.5
1820415041	30	G 1/4	33	42	27	36	17	11
1820415045	38	G 1/4	33	43	28	46	17	11
1820415049	50	G 1/4	37	49	34	59	17	11
1820415053	74	G 1/4	50	64	47	83	21	11

\*) altura en el funcionamiento al vacío