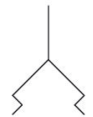


## Pinze di aspirazione a soffietto

### AVENTICS serie BSG

Le pinze di aspirazione a soffietto della serie BSG AVENTICS sono adatte per pezzi con superfici curve o inclinate, nonché per compensare tolleranze di altezza o per gestire componenti non rigidi, di grandi superfici, come ad esempio grandi lamine sottili.



## Dati tecnici

Settore	Industria
Temperatura ambiente min.	-30 °C
Temperatura ambiente max.	180 °C
Resistenza alla temperatura	Resistente al calore
Temperatura ambiente temporanea (< 30 s) min.	-50 °C
Temperatura ambiente temporanea (< 30 s) max.	220 °C
Raccordo aria compressa	G 1/8
Diametro esterno	20 mm
Forza di bloccaggio	5.7 N
Forza di rottura	15.2 N
Volume	1.4 cm <sup>3</sup>
Curvatura max. dell'oggetto R min	25 mm
Valore di abrasione secondo DIN 535 16	180-200 mm <sup>3</sup>
Durezza secondo la norma	55 ± 5 Shore A
Tipo di filettatura di raccordo	filettatura esterna
Materiale componente di collegamento	Alluminio
Materiale ventosa	Fluorometilpolisilossano
Unità di fornitura	1 Pezzo

# Ventosa telescopica, serie BSG

2024-03-15

1820415037

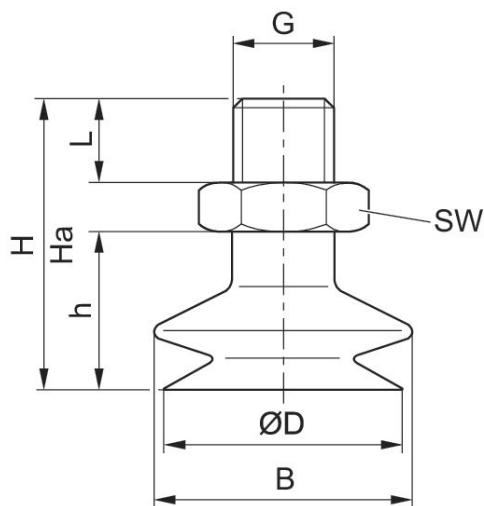
Peso  
Codice

0.006 kg  
1820415037

## Informazioni tecniche

Per l'impiego su superfici non piane, sensibili e lisce fino a leggermente ruvide.

## Dimensioni



Codice	ØD [mm]	G	Ha*	H	h	B	SW	L
1820415029	10.4	G 1/8	25.5	29.5	16	12	14	7.5
1820415033	15.6	G 1/8	25.5	32.5	19	17	14	7.5
1820415037	20	G 1/8	27.5	32.5	19	24	14	7.5
1820415041	30	G 1/4	33	42	27	36	17	11
1820415045	38	G 1/4	33	43	28	46	17	11
1820415049	50	G 1/4	37	49	34	59	17	11
1820415053	74	G 1/4	50	64	47	83	21	11

\*) altezza per il funzionamento con il vuoto