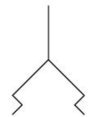


Ventouses à soufflet AVENTICS série BSG

Les ventouses à soufflet AVENTICS série BSG conviennent aux pièces à surfaces incurvées ou inclinées, ainsi que pour compenser les tolérances de hauteur ou pour manipuler de gros composants non rigides tels que de grandes feuilles fines.



Données techniques

Secteur	Industrie
Température ambiante min.	-30 °C
Température ambiante max.	180 °C
Résistance à chaud	Résistant à la chaleur
Température ambiante bref (<30 s) min.	-50 °C
Température ambiante bref (<30 s) max.	220 °C
Raccordement de l'air comprimé	G 1/8
Diamètre extérieur	20 mm
Force de maintien	5.7 N
Force d'arrachement	15.2 N
Volumes	1.4 cm ³
Courbure maxi de l'objet R min	25 mm
Abrasion selon DIN 535 16	180-200 mm ³
Dureté selon norme	55 ± 5 Shore A
Type de raccordement fileté	Filetage
Matériau pièce de raccordement	Aluminium
Matériau ventouse	Polysiloxane fluoro-méthylque
Unité de livraison	1 Pcs.
Poids	0.006 kg

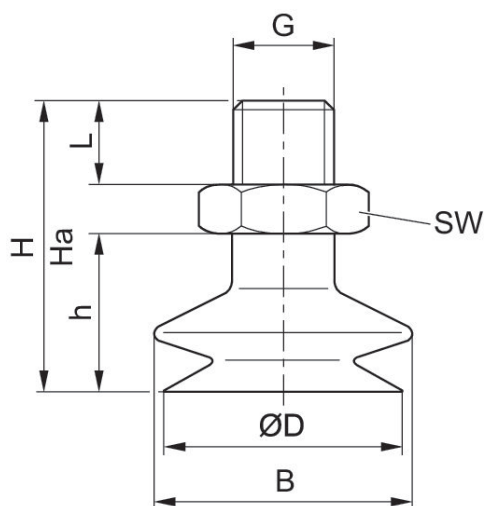
Référence

1820415037

Informations techniques

A utiliser sur des surfaces inégales, sensibles et lisses ou légèrement rugueuses.

Dimensions



Référence	ØD [mm]	G	Ha*)	H	h	B	SW	L
1820415029	10.4	G 1/8	25.5	29.5	16	12	14	7.5
1820415033	15.6	G 1/8	25.5	32.5	19	17	14	7.5
1820415037	20	G 1/8	27.5	32.5	19	24	14	7.5
1820415041	30	G 1/4	33	42	27	36	17	11
1820415045	38	G 1/4	33	43	28	46	17	11
1820415049	50	G 1/4	37	49	34	59	17	11
1820415053	74	G 1/4	50	64	47	83	21	11

*) Hauteur en utilisation au vide