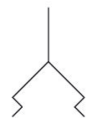


Pinzas de succión de fuelle AVENTICS serie BSG

Las pinzas de succión de fuelle AVENTICS serie BSG son aptas para piezas de trabajo con superficies curvas o inclinadas, además de compensar alturas de tolerancia o superficies grandes difíciles de manipular y componentes no rígidos como placas grandes y delgadas.



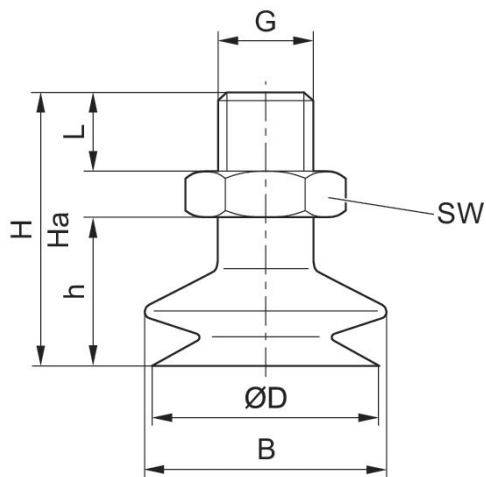
Datos técnicos

Sector	Industria
Temperatura ambiente mín.	-10 °C
Temperatura ambiente máx.	70 °C
Temperatura ambiente durante un breve periodo de tiempo (<30 s) mín.	-30 °C
Temperatura ambiente durante un breve periodo de tiempo (<30 s) máx.	120 °C
Conexión de aire comprimido	G 1/8
Diámetro exterior	15.6 mm
Fuerza de retención	2.3 N
Fuerza de arranque	6.7 N
Volumen	0.75 cm ³
Curvatura máx. del objeto R mín	20 mm
Valor de abrasión según DIN 535 16	100-120 mm ³
Dureza según norma	55 ± 5 Shore A
Tipo de conexión roscada	rosca exterior
Material pieza de conexión	Aluminio
Material ventosa	Caucho de acrilnitrilo butadieno
Unidad de suministro	2 Unidades
Peso	0.006 kg
N° de material	1820415035

Información técnica

Para su aplicación en superficies desiguales, delicadas y lisas hasta ligeramente rugosas.

Dimensiones



N° de material	ØD [mm]	G	Ha*)	H	h	B	SW	L
1820415031	10.4	G 1/8	25.5	29.5	16	12	14	7.5
1820415035	15.6	G 1/8	25.5	32.5	19	17	14	7.5
1820415039	20	G 1/8	27.5	32.5	19	24	14	7.5
1820415043	30	G 1/4	33	42	27	36	17	11
1820415047	38	G 1/4	33	43	28	46	17	11
1820415051	50	G 1/4	37	49	34	59	17	11
1820415055	74	G 1/4	50	64	47	83	21	11

*) altura en el funcionamiento al vacío