

AVENTICS Serie BSG Faltenbalgsauggreifer

Die AVENTICS Faltenbalgsauggreifer der Serie BSG eignen sich für Werkstücke mit gewölbten oder geneigten Oberflächen sowie zum Ausgleich von Höhentoleranzen oder zum Handling großflächiger, nicht starrer Bauteile wie z. B. große dünne Bleche.



Technische Daten

Branche	Industrie
Umgebungstemperatur min.	-30 °C
Umgebungstemperatur max.	180 °C
Temperaturbeständigkeit	wärmebeständig
Umgebungstemperatur kurzzeitig (<30 s) min.	-50 °C
Umgebungstemperatur kurzzeitig (<30 s) max.	220 °C
Druckluftanschluss	G 1/8
Außendurchmesser	15.6 mm
Haltekraft	2.3 N
Abreißkraft	6.7 N
Volumen	0.75 cm ³
Max. Krümmung des Objektes R min	20 mm
Abriebswert gemäß Norm	180-200 mm ³
Härte gemäß Norm	55 ± 5 Shore A
Anschlussgewindetyp	Außengewinde
Werkstoff Anschlussstück	Aluminium
Werkstoff Sauger	Fluor-Methyl-Polysiloxan
Liefereinheit	2 Stück
Gewicht	0.006 kg

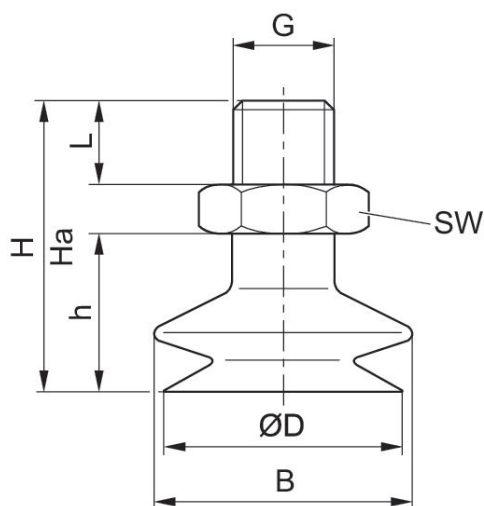
Materialnummer

1820415033

Technische Informationen

Zur Anwendung auf unebenen, empfindlichen und glatten bis leicht rauhen Oberflächen.

Abmessungen



Materialnummer	ØD [mm]	G	Ha ^{*)}	H	h	B	SW	L
1820415029	10.4	G 1/8	25.5	29.5	16	12	14	7.5
1820415033	15.6	G 1/8	25.5	32.5	19	17	14	7.5
1820415037	20	G 1/8	27.5	32.5	19	24	14	7.5
1820415041	30	G 1/4	33	42	27	36	17	11
1820415045	38	G 1/4	33	43	28	46	17	11
1820415049	50	G 1/4	37	49	34	59	17	11
1820415053	74	G 1/4	50	64	47	83	21	11

*) Höhe bei Vakuumbetrieb