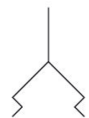


AVENTICS série BSG Garras de sucção de fole

As garras de sucção de fole AVENTICS série BSG são adequadas para peças de trabalho com superfícies curvas ou inclinadas, bem como para compensar tolerâncias de altura ou manusear componentes não rígidos com superfície grande, como chapas grandes e finas.



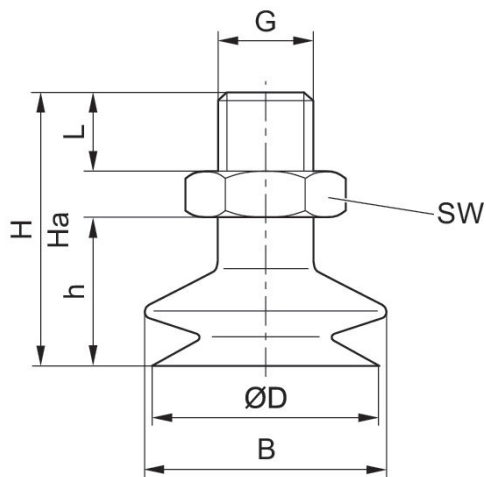
Dados técnicos

| | |
|---|-------------------------------------|
| Setor | Indústria |
| Temperatura ambiente mín. | -10 °C |
| Temperatura ambiente máx. | 70 °C |
| Temperatura ambiente por período breve (<30 s) mín. | -30 °C |
| Temperatura ambiente por período breve (<30 s) máx. | 120 °C |
| Conexão de ar comprimido | G 1/8 |
| Diâmetro externo | 10.4 mm |
| Força de retenção | 0.95 N |
| Força de rompimento | 3.8 N |
| Volume | 0.23 cm ³ |
| Curvatura máx. do objeto R min | 10 mm |
| Valor de fricção conforme DIN 535 16 | 100-120 mm ³ |
| Rigidez segundo a norma | 55 ± 5 Shore A |
| Tipo de rosca de conexão | rosca externa |
| Material peça de conexão | Alumínio |
| Material da ventosa | Borracha de acrilonitrila butadieno |
| Unidade de fornecimento | 2 Peça |
| Peso | 0.005 kg |
| Nº de material | 1820415031 |

Informações técnicas

Para utilização em superfícies não planas, sensíveis e lisas a ligeiramente rugosas.

Dimensões



| N° de material | ØD [mm] | G | Ha*) | H | h | B | SW | L |
|----------------|---------|-------|------|------|----|----|----|-----|
| 1820415031 | 10.4 | G 1/8 | 25.5 | 29.5 | 16 | 12 | 14 | 7.5 |
| 1820415035 | 15.6 | G 1/8 | 25.5 | 32.5 | 19 | 17 | 14 | 7.5 |
| 1820415039 | 20 | G 1/8 | 27.5 | 32.5 | 19 | 24 | 14 | 7.5 |
| 1820415043 | 30 | G 1/4 | 33 | 42 | 27 | 36 | 17 | 11 |
| 1820415047 | 38 | G 1/4 | 33 | 43 | 28 | 46 | 17 | 11 |
| 1820415051 | 50 | G 1/4 | 37 | 49 | 34 | 59 | 17 | 11 |
| 1820415055 | 74 | G 1/4 | 50 | 64 | 47 | 83 | 21 | 11 |

*) altura com funcionamento a vácuo