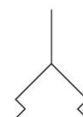


1820415031

AVENTICS BSG シリーズ ベロー吸引グリッパ

ベロー吸引グリッパは、曲面または傾斜面のあるワークピースに適しており、高さの許容誤差を補正したり、大きな薄いシートなどの大きな表面の非剛体部品を処理したりするのに適しています。



技術データ

ブランチ

最少周囲温度

産業

-10 °C

最高周囲温度

70 °C

環境温度の短時間 (30 秒未満) 最小

-30 °C

環境温度の短時間 (30 秒未満) 最大

120 °C

圧縮空気ポート

G 1/8

外径

10.4 mm

保持力

0.95 N

引裂き力

3.8 N

流量

0.23 cm³

オブジェクトの最大ねじれ R min

10 mm

規格準拠磨耗値

100-120 mm³

規格準拠硬度

55 ± 5 Shore A

ポートのねじタイプ

雄ねじ

材質 接続部品

アルミニウム

材質 吸込器

アクリルニトリル・ブタディエンゴム

納品ユニット

2 個

重量

0.005 kg

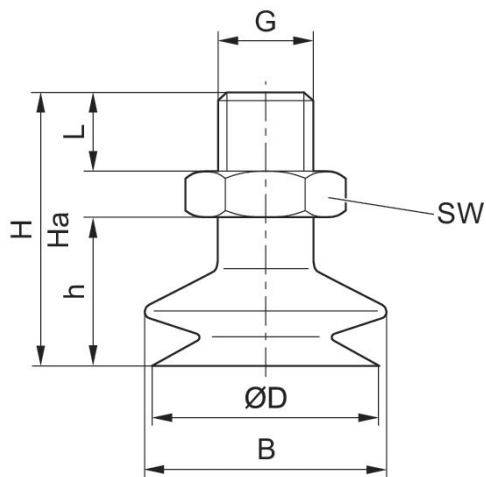
マテリアル番号

1820415031

技術情報

不平坦で、傷が付きやすく、滑らかな表面からやや粗い表面上での使用向け。

寸法



マテリアル番号	ØD [mm]	G	Ha*)	H	h	B	SW	L
1820415031	10.4	G 1/8	25.5	29.5	16	12	14	7.5
1820415035	15.6	G 1/8	25.5	32.5	19	17	14	7.5
1820415039	20	G 1/8	27.5	32.5	19	24	14	7.5
1820415043	30	G 1/4	33	42	27	36	17	11
1820415047	38	G 1/4	33	43	28	46	17	11
1820415051	50	G 1/4	37	49	34	59	17	11
1820415055	74	G 1/4	50	64	47	83	21	11

*) 真空作動の場合の高さ