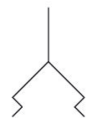


Ventouses à soufflet AVENTICS série BSG

Les ventouses à soufflet AVENTICS série BSG conviennent aux pièces à surfaces incurvées ou inclinées, ainsi que pour compenser les tolérances de hauteur ou pour manipuler de gros composants non rigides tels que de grandes feuilles fines.



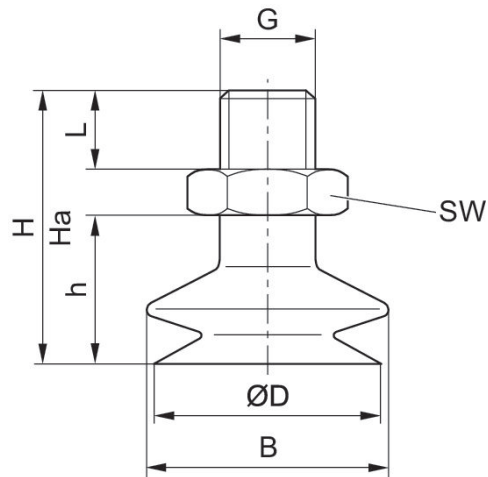
Données techniques

Secteur	Industrie
Température ambiante min.	-10 °C
Température ambiante max.	70 °C
Température ambiante bref (<30 s) min.	-30 °C
Température ambiante bref (<30 s) max.	120 °C
Raccordement de l'air comprimé	G 1/8
Diamètre extérieur	10.4 mm
Force de maintien	0.95 N
Force d'arrachement	3.8 N
Volumes	0.23 cm ³
Courbure maxi de l'objet R min	10 mm
Abrasion selon DIN 535 16	100-120 mm ³
Dureté selon norme	55 ± 5 Shore A
Type de raccordement fileté	Filetage
Matériau pièce de raccordement	Aluminium
Matériau ventouse	Caoutchouc nitrile (NBR)
Unité de livraison	2 Pcs.
Poids	0.005 kg
Référence	1820415031

Informations techniques

A utiliser sur des surfaces inégales, sensibles et lisses ou légèrement rugueuses.

Dimensions



Référence	ØD [mm]	G	Ha*)	H	h	B	SW	L
1820415031	10.4	G 1/8	25.5	29.5	16	12	14	7.5
1820415035	15.6	G 1/8	25.5	32.5	19	17	14	7.5
1820415039	20	G 1/8	27.5	32.5	19	24	14	7.5
1820415043	30	G 1/4	33	42	27	36	17	11
1820415047	38	G 1/4	33	43	28	46	17	11
1820415051	50	G 1/4	37	49	34	59	17	11
1820415055	74	G 1/4	50	64	47	83	21	11

*) Hauteur en utilisation au vide