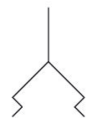


AVENTICS Serie BSG Faltenbalgsauggreifer

Die AVENTICS Faltenbalgsauggreifer der Serie BSG eignen sich für Werkstücke mit gewölbten oder geneigten Oberflächen sowie zum Ausgleich von Höhentoleranzen oder zum Handling großflächiger, nicht starrer Bauteile wie z. B. große dünne Bleche.



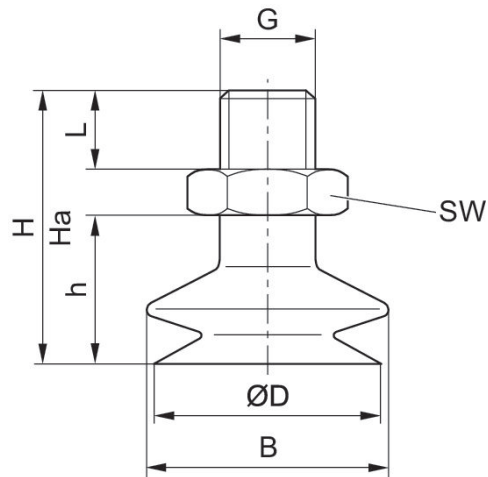
Technische Daten

Branche	Industrie
Umgebungstemperatur min.	-10 °C
Umgebungstemperatur max.	70 °C
Umgebungstemperatur kurzzeitig (<30 s) min.	-30 °C
Umgebungstemperatur kurzzeitig (<30 s) max.	120 °C
Druckluftanschluss	G 1/8
Außendurchmesser	10.4 mm
Haltekraft	0.95 N
Abreißkraft	3.8 N
Volumen	0.23 cm ³
Max. Krümmung des Objektes R min	10 mm
Abriebswert gemäß Norm	100-120 mm ³
Härte gemäß Norm	55 ± 5 Shore A
Anschlussgewindetyp	Außengewinde
Werkstoff Anschlusssteil	Aluminium
Werkstoff Sauger	Acrylnitril-Butadien-Kautschuk
Liefereinheit	2 Stück
Gewicht	0.005 kg
Materialnummer	1820415031

Technische Informationen

Zur Anwendung auf unebenen, empfindlichen und glatten bis leicht rauhen Oberflächen.

Abmessungen



Material-nummer	ØD [mm]	G	Ha*)	H	h	B	SW	L
1820415031	10.4	G 1/8	25.5	29.5	16	12	14	7.5
1820415035	15.6	G 1/8	25.5	32.5	19	17	14	7.5
1820415039	20	G 1/8	27.5	32.5	19	24	14	7.5
1820415043	30	G 1/4	33	42	27	36	17	11
1820415047	38	G 1/4	33	43	28	46	17	11
1820415051	50	G 1/4	37	49	34	59	17	11
1820415055	74	G 1/4	50	64	47	83	21	11

*) Höhe bei Vakuumbetrieb