

AVENTICS série BSG Garras de sucção de fole

As garras de sucção de fole AVENTICS série BSG são adequadas para peças de trabalho com superfícies curvas ou inclinadas, bem como para compensar tolerâncias de altura ou manusear componentes não rígidos com superfície grande, como chapas grandes e finas.



Dados técnicos

Setor	Indústria
Temperatura ambiente mín.	-30 °C
Temperatura ambiente máx.	180 °C
Resistência à temperatura	Resistente ao calor
Temperatura ambiente por período breve (<30 s) mín.	-50 °C
Temperatura ambiente por período breve (<30 s) máx.	220 °C
Conexão de ar comprimido	G 1/8
Diâmetro externo	10.4 mm
Força de retenção	0.95 N
Força de rompimento	3.8 N
Volume	0.23 cm ³
Curvatura máx. do objeto R min	10 mm
Valor de fricção conforme DIN 535 16	180-200 mm ³
Rigidez segundo a norma	55 ± 5 Shore A
Tipo de rosca de conexão	rosca externa
Material peça de conexão	Alumínio
Material da ventosa	flúor-metilo polisiloxano
Unidade de fornecimento	2 Peça

Ventosa de fole, série BSG

2024-03-15

1820415029

Peso

0.005 kg

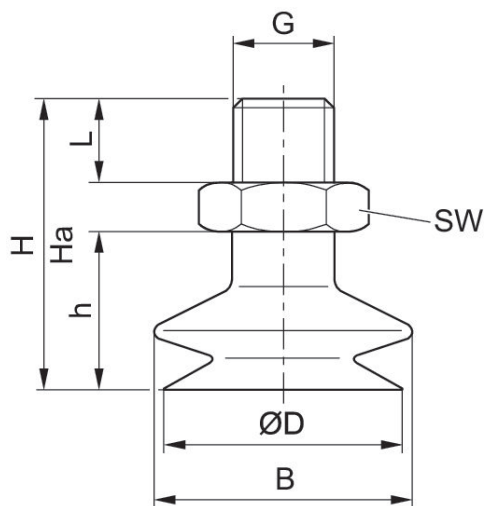
N° de material

1820415029

Informações técnicas

Para utilização em superfícies não planas, sensíveis e lisas a ligeiramente rugosas.

Dimensões



N° de material	ØD [mm]	G	Ha*)	H	h	B	SW	L
1820415029	10.4	G 1/8	25.5	29.5	16	12	14	7.5
1820415033	15.6	G 1/8	25.5	32.5	19	17	14	7.5
1820415037	20	G 1/8	27.5	32.5	19	24	14	7.5
1820415041	30	G 1/4	33	42	27	36	17	11
1820415045	38	G 1/4	33	43	28	46	17	11
1820415049	50	G 1/4	37	49	34	59	17	11
1820415053	74	G 1/4	50	64	47	83	21	11

*) altura com funcionamento a vácuo