

AVENTICS BSG シリーズ ベロー吸引グリッパ

AVENTICS BSG シリーズ ベロー吸引グリッパは、曲面または傾斜面のあるワークピースに適しており、高さの許容誤差を補正したり、大きな薄いシートなどの大きな表面の非剛体部品を処理したりするのに適しています。



技術データ

ブランド	産業
最少周囲温度	-30 °C
最高周囲温度	180 °C
耐温度性	耐熱
環境温度の短時間 (30 秒未満) 最小	-50 °C
環境温度の短時間 (30 秒未満) 最大	220 °C
圧縮空気ポート	G 1/8
外径	10.4 mm
保持力	0.95 N
引裂き力	3.8 N
流量	0.23 cm ³
オブジェクトの最大ねじれ R min	10 mm
規格準拠磨耗値	180-200 mm ³
規格準拠硬度	55 ± 5 Shore A
ポートのねじタイプ	雄ねじ
材質 接続部品	アルミニウム
材質 吸込器	フルオメチルポリシロキサン
納品ユニット	2 個
重量	0.005 kg

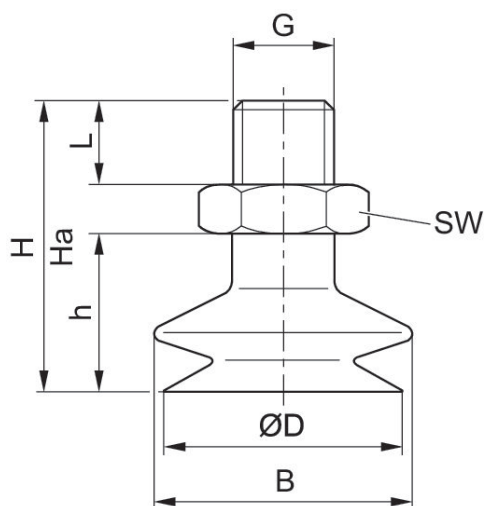
マテリアル番号

1820415029

技術情報

不平坦で、傷が付きやすく、滑らかな表面からやや粗い表面上での使用向け。

寸法



マテリアル番号	ØD [mm]	G	Ha*)	H	h	B	SW	L
1820415029	10.4	G 1/8	25.5	29.5	16	12	14	7.5
1820415033	15.6	G 1/8	25.5	32.5	19	17	14	7.5
1820415037	20	G 1/8	27.5	32.5	19	24	14	7.5
1820415041	30	G 1/4	33	42	27	36	17	11
1820415045	38	G 1/4	33	43	28	46	17	11
1820415049	50	G 1/4	37	49	34	59	17	11
1820415053	74	G 1/4	50	64	47	83	21	11

*) 真空作動の場合の高さ