

Ventouses à soufflet AVENTICS série BSA

Les ventouses à soufflet AVENTICS série BSA conviennent aux pièces à surfaces incurvées ou inclinées, ainsi que pour compenser les tolérances de hauteur ou pour manipuler de gros composants non rigides tels que de grandes feuilles fines.



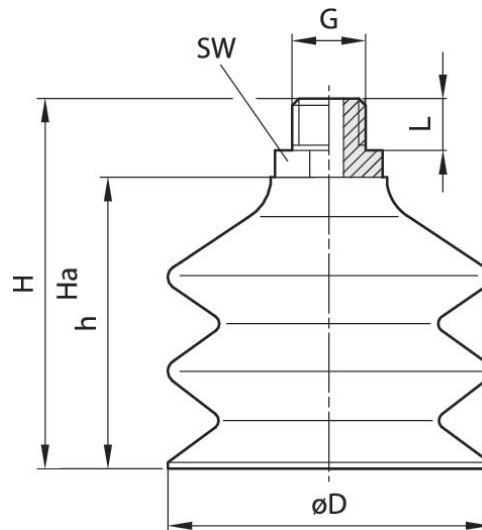
Données techniques

Secteur	Industrie
Température ambiante min.	-40 °C
Température ambiante max.	80 °C
Température ambiante bref (<30 s) min.	-40 °C
Température ambiante bref (<30 s) max.	100 °C
Raccordement de l'air comprimé	G 1/4
Diamètre extérieur	59 mm
Force de maintien	61 N
Force d'arrachement	100 N
Volumes	61 cm ³
Courbure maxi de l'objet R min	50 mm
Abrasion selon DIN 535 16	10-12 mm ³
Dureté selon norme	72 ± 5 Shore A
Type de raccordement fileté	Filetage
Faible usure	Faible usure
Matériau pièce de raccordement	Aluminium
Matériau ventouse	Polyuréthane (PUR)
Unité de livraison	1 Pcs.
Poids	0.047 kg
Référence	1820415013

Informations techniques

A utiliser sur des surfaces inégales, sensibles et lisses ou légèrement rugueuses.

Dimensions



Référence	$\varnothing D$ [mm]	G	Ha*)	H	h	SW	L
1820415010	29	G 1/4	40	55	40	17	10
1820415013	59	G 1/4	40	70	55	17	10
1820415014	80.2	G 1/4	62	100	85	22	10

*) Hauteur en utilisation au vide