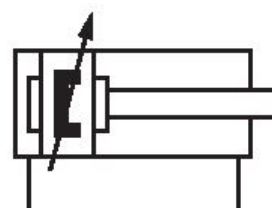


Zugankerzylinder ISO 6431, Serie 167

1670305000

Allgemeine Serieninformationen
AVENTICS Serie 167 Zylinder mit Zuganker

- Die AVENTICS Serie 167 ist ein Zylinder mit Zuganker nach ISO 6431 und bietet höchste Robustheit für raue Umgebungen.



Technische Daten

Branche	Industrie
Normen	ISO 6431
Kolben-Ø	32 mm
Hub	50 mm
Anschlüsse	G 1/8
Wirkprinzip	doppeltwirkend
Dämpfung	pneumatisch einstellbare Dämpfung
Magnetkolben	Kolben mit Magnet
Umgebungsanforderungen	Industriestandard
Kolbenstange	einseitig
Abstreifer	Standard Industrieabstreifer
Druck zur Bestimmung der Kolbenkräfte	8 bar
Kolbenkraft einfahrend	420 N
Kolbenkraft ausfahrend	480 N

Umgebungstemperatur min.	-20 °C
Umgebungstemperatur max.	75 °C
Betriebsdruck min.	2 bar
Betriebsdruck max.	10 bar
Kolbenstangengewinde	M10x1,25
Dämpfungslänge	13.5 mm
Gewicht 0 mm Hub	0.45 kg
Gewicht +10 mm Hub	0.021 kg
Hub max.	1500 mm
Medium	Druckluft
Mediumstemperatur min.	-20 °C
Mediumstemperatur max.	75 °C
Max. Partikelgröße	50 µm
Ölgehalt der Druckluft min.	0 mg/m ³
Ölgehalt der Druckluft max.	5 mg/m ³

Werkstoff

Kolbenstange	Nichtrostender Stahl
Werkstoff Dichtungen	Acrylnitril-Butadien-Kautschuk
Werkstoff Deckel vorne	Aluminium
Zylinderrohr	Aluminium
Deckel hinten	Aluminium
Materialnummer	1670305000

Technische Informationen

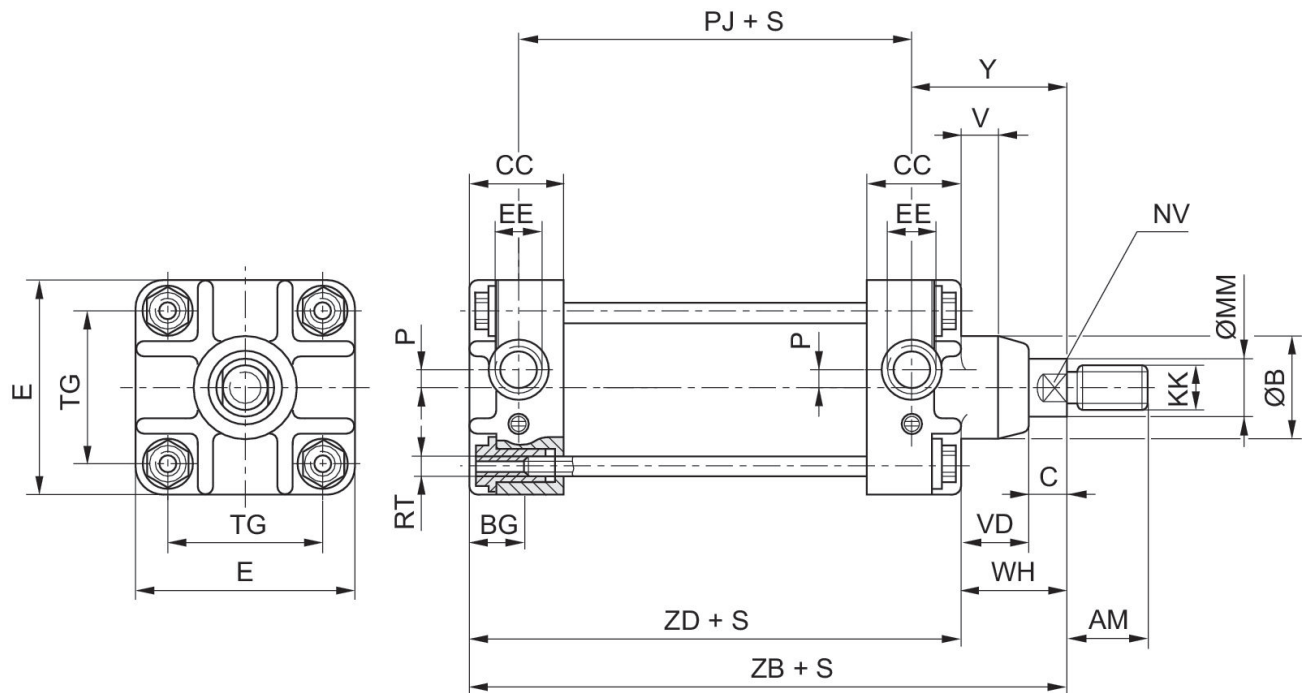
Ø25 mm nicht nach ISO 6431

Der Drucktaupunkt muss mindestens 15 °C unter der Umgebungs- und Mediumstemperatur liegen und darf max. 3 °C betragen.

Der Ölgehalt der Druckluft muss über die gesamte Lebensdauer konstant bleiben.

Verwenden Sie ausschließlich von AVENTICS zugelassene Öle. Weitere Informationen finden Sie im Dokument „Technische Informationen“ (erhältlich im <https://www.emerson.com/de-de/support>).

Abmessungen



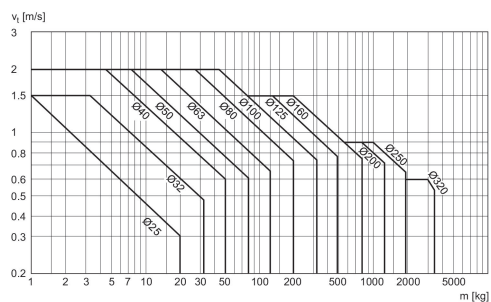
Kolben-Ø	AM	Ø B h12	BG	C	CC	E	EE	KK	Ø MM
25	22	23	12	8	20,0	40	G 1/8	M10x1,25	12
32	22	25	12	10	27,5	47	G 1/8	M10x1,25	12
40	24	35	15	13	30,0	56	G 1/4	M12x1,25	16
50	32	40	15	15	30,0	63	G 1/4	M16x1,5	20
63	32	40	19	14	34,0	81	G 3/8	M16x1,5	20
80	40	48	19	16	36,0	95	G 3/8	M20x1,5	25
100	40	55	23	16	40,0	115	G 1/2	M20x1,5	25

Kolben-Ø	NV	P	PJ	RT	TG	V	VD	WH	Y
25	10	-	58	M5	27	-	16	24	31
32	10	4	65	M5	32	5	16	26	41
40	13	4	69	M6	40	5	20	33	48
50	17	4	72	M6	46	6	23	38	54
63	17	6	79	M8	59	6	27	41	58
80	22	9	86	M8	73	8	32	48	67
100	22	12	100	M10	90	8	37	53	70

Kolben-Ø	ZB	ZD	Hubtoleranz
25	98 ±1,2	74	+2/-1
32	120 ±1,2	94	+2/-0
40	132 ±1,2	99	+2/-0
50	142 ±1,2	104	+2/-0
63	154 ±1,4	113	+2,5/-0

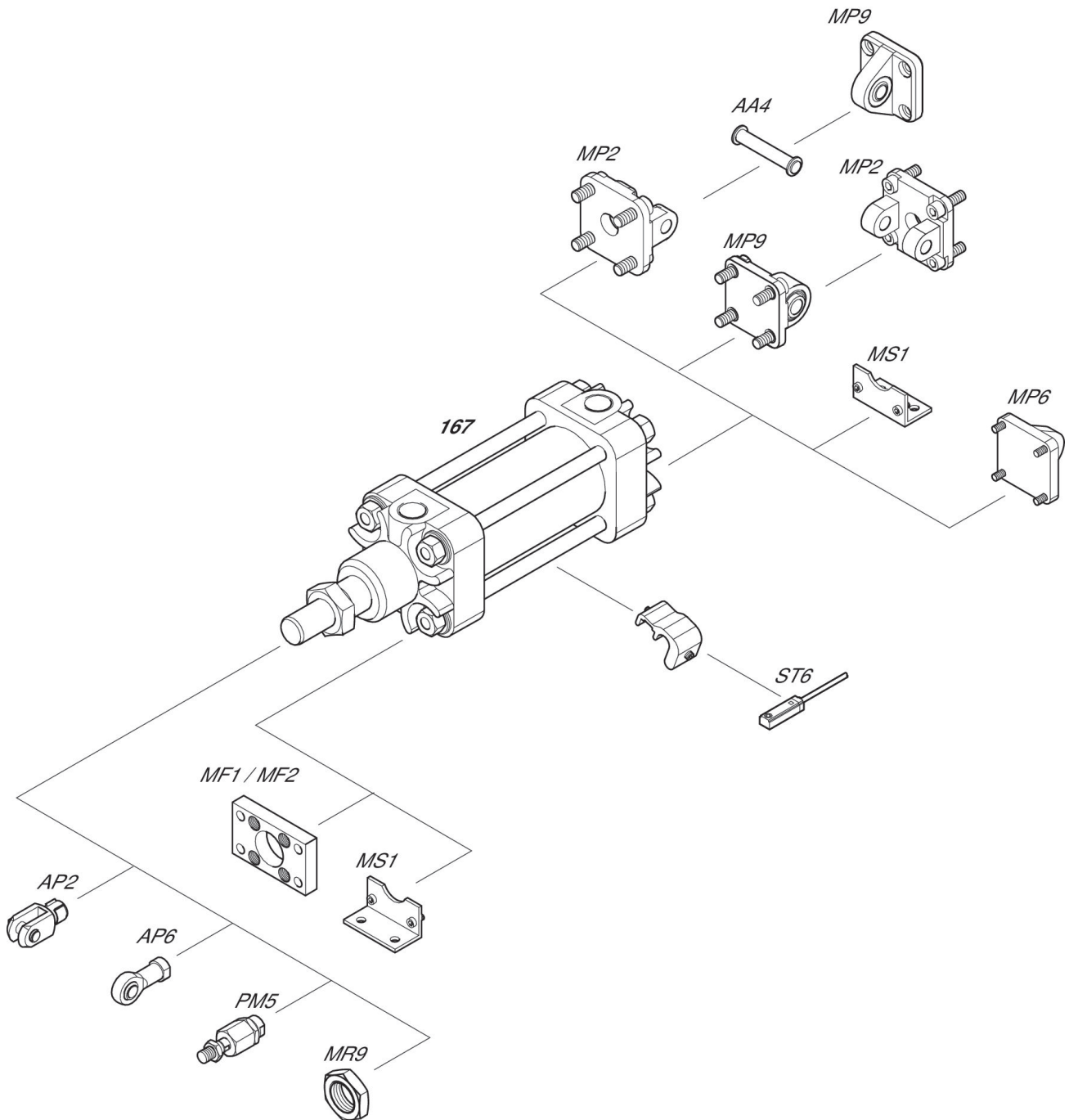
Kolben-Ø	ZB	ZD	Hubtoleranz
80	172 ±1,4	124	+2,5/-0
100	187 ±1,4	134	+2,5/-0

Dämpfungsdiagramm



V = Geschwindigkeit [m/s]
m = Masse

Übersichtszeichnung



HINWEIS: Diese Übersichtszeichnung dient zur Orientierung, an welcher Stelle die unterschiedlichen Zubehörteile am Zylinder befestigt werden können. Dazu wurde die Darstellung vereinfacht. Eine konkrete Ableitung maßlicher Gegebenheiten ist deshalb nicht zulässig.