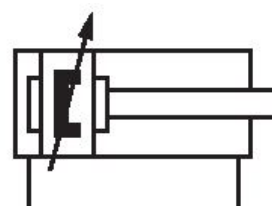


Vérin à tirant ISO 6431, Série 167

1670302000

Informations sur le produit
Vérin à tirant AVENTICS série 167

- La série 167 d'AVENTICS est un vérin à tirant robuste pour les environnements difficiles, conforme à la norme ISO 6431.



Données techniques

Secteur	Industrie
Normes	ISO 6431
Ø du piston	32 mm
Course	25 mm
Orifices	G 1/8
Principe de fonctionnement	À double effet
Amortissement	amortissement à réglage pneumatique
Piston magnétique	Piston avec aimant
Spécifications de l'environnement	Norme industrielle
Tige de piston	Simple, unilatéral
Racleur	Racleur industriel standard
Pression	[[8] bar]
Force du piston entrante	420 N
Force du piston sortante	480 N

Température ambiante min.	-20 °C
Température ambiante max.	75 °C
Pression de service min.	2 bar
Pression de service maxi	10 bar
Filetage de la tige de piston	M10x1,25
Longueur d'amortissement	13.5 mm
Poids 0 mm course	0.45 kg
Poids +10 mm course	0.021 kg
Course maxi	1500 mm
Fluide	Air comprimé
Température min. du fluide	-20 °C
Température max. du fluide	75 °C
Taille de particule max.	50 µm
Teneur en huile de l'air comprimé min.	0 mg/m ³
Teneur en huile de l'air comprimé Maxi.	5 mg/m ³

Matériau

Tige de piston	Acier inoxydable
Matériau joints	Caoutchouc nitrile (NBR)
Matériau couvercle avant	Aluminium
Tube du vérin	Aluminium
Couvercle d'extrémité	Aluminium
Référence	1670302000

Informations techniques

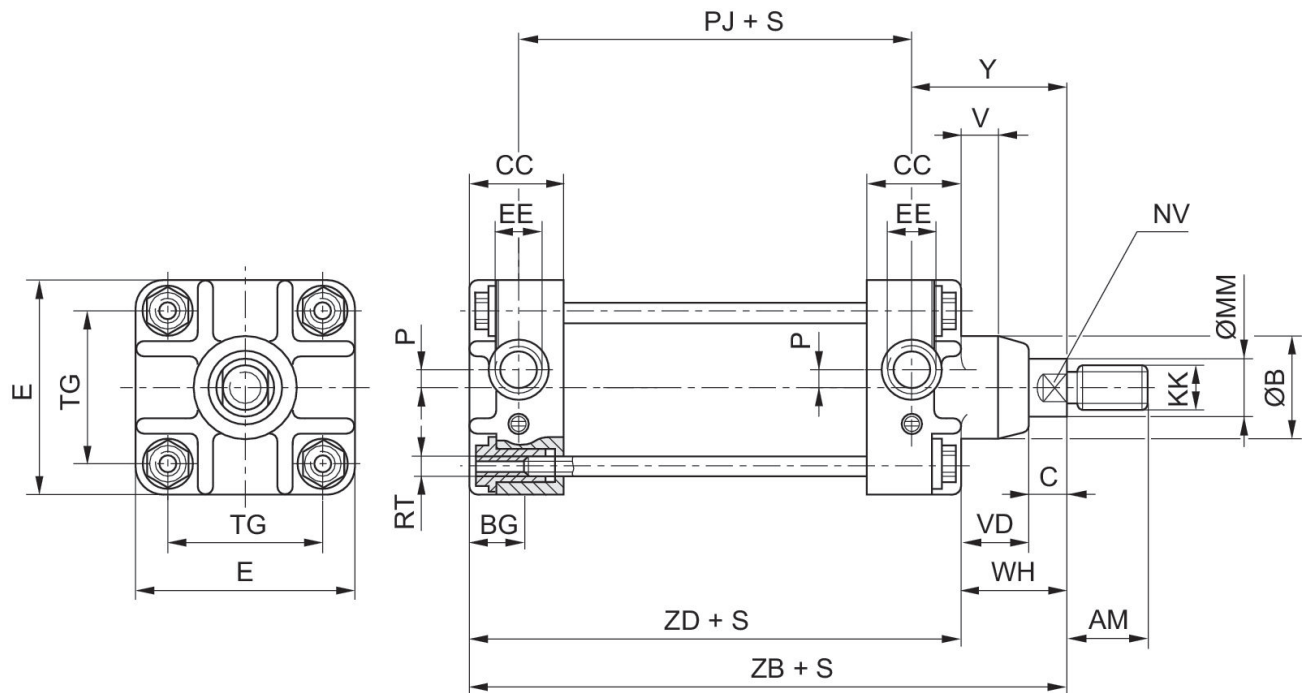
Ø 25 mm pas selon ISO 6431

Le point de rosée sous pression doit se situer à au moins 15 °C sous la température ambiante et la température du fluide et peut atteindre max. 3 °C .

La teneur en huile de l'air comprimé doit rester constante tout au long de la durée de vie.

Exclusivement utiliser des huiles autorisées par AVENTICS. Pour de plus amples informations, se reporter au document « Informations techniques » (disponible dans le <https://www.emerson.com/en-us/support>).

Dimensions



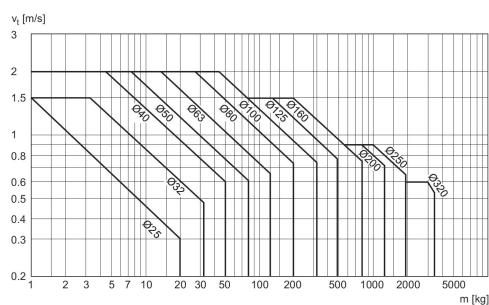
Ø du piston	AM	Ø B h12	BG	C	CC	E	EE	KK	Ø MM
25	22	23	12	8	20,0	40	G 1/8	M10x1,25	12
32	22	25	12	10	27,5	47	G 1/8	M10x1,25	12
40	24	35	15	13	30,0	56	G 1/4	M12x1,25	16
50	32	40	15	15	30,0	63	G 1/4	M16x1,5	20
63	32	40	19	14	34,0	81	G 3/8	M16x1,5	20
80	40	48	19	16	36,0	95	G 3/8	M20x1,5	25
100	40	55	23	16	40,0	115	G 1/2	M20x1,5	25

Ø du piston	NV	P	PJ	RT	TG	V	VD	WH	Y
25	10	-	58	M5	27	-	16	24	31
32	10	4	65	M5	32	5	16	26	41
40	13	4	69	M6	40	5	20	33	48
50	17	4	72	M6	46	6	23	38	54
63	17	6	79	M8	59	6	27	41	58
80	22	9	86	M8	73	8	32	48	67
100	22	12	100	M10	90	8	37	53	70

Ø du piston	ZB	ZD	tolérance de course
25	98 ±1,2	74	+2/-1
32	120 ±1,2	94	+2/-0
40	132 ±1,2	99	+2/-0
50	142 ±1,2	104	+2/-0
63	154 ±1,4	113	+2,5/-0

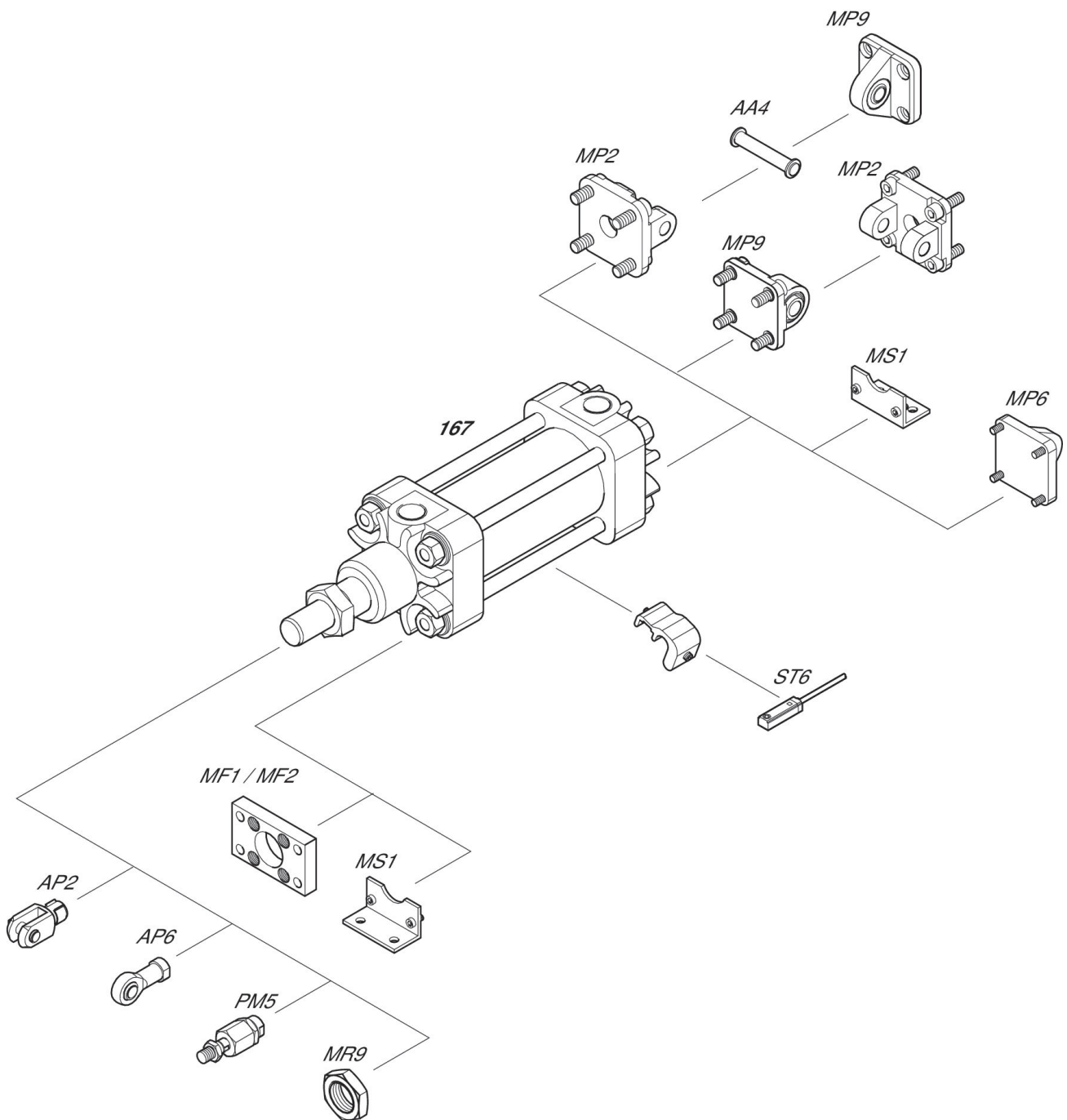
Ø du piston	ZB	ZD	tolérance de course
80	172 ±1,4	124	+2,5/-0
100	187 ±1,4	134	+2,5/-0

Diagramme sur l'amortissement



V = vitesse [m/s]
m = masse

Plan d'ensemble



REMARQUE: ce plan d'ensemble permet de savoir à quel endroit du vérin les différents accessoires doivent être fixés. A cet effet, la représentation a été simplifiée. C'est pourquoi il ne peut en découler aucune déduction concrète concernant les réalités dimensionnelles.