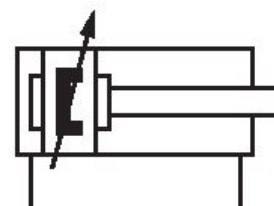


# Cilindro de tirante ISO 6431, Série 167

## 1670212000

Informações sobre produtos  
AVENTICS série 167 Cilindro com tirante

- A série 167 AVENTICS é um cilindro com tirantes que segue a norma ISO 6431 e oferece a maior resistência para ambientes adversos.



### Dados técnicos

Setor	Indústria
Normas	ISO 6431
Ø De pistão	25 mm
Curso	125 mm
Conexões	G 1/8
Princípio de ação	com efeito duplo
Amortecimento	Amortecimento pneumático ajustável
Pistões magnéticos	Pistão com ímã
Exigências ambientais	Padrão industrial
Haste do pistão	unilateral
Separador	Separador industrial padrão
Pressão para definir as forças de pistão	[[8] bar]
Força de pistão em retração	230 N
Força de pistão em extensão	300 N

Temperatura ambiente mín.	-20 °C
Temperatura ambiente máx.	75 °C
Pressão de operação mín.	2 bar
Pressão de operação máx.	10 bar
Rosca de biela do pistão	M10x1,25
Comprimento de amortecimento	11 mm
Energia de amortecimento	2.3 J
Peso 0 mm curso	0.27 kg
Peso +10 mm curso	0.018 kg
Curso máx.	1500 mm
Fluido	Ar comprimido
Temperatura mín. do#fluido.	-20 °C
Temperatura máx. do#fluido.	75 °C
Tamanho máx. da partícula	50 µm
Teor de óleo do ar comprimido min.	0 mg/m <sup>3</sup>
Teor de óleo do ar comprimido máx.	5 mg/m <sup>3</sup>

## Material

Haste do pistão	Aço inoxidável
Material de vedações	Borracha de acrilonitrila butadieno
Material da tampa frontal	Alumínio
Tubo de cilindro	Alumínio
Tampa final	Alumínio
N° de material	1670212000

## Informações técnicas

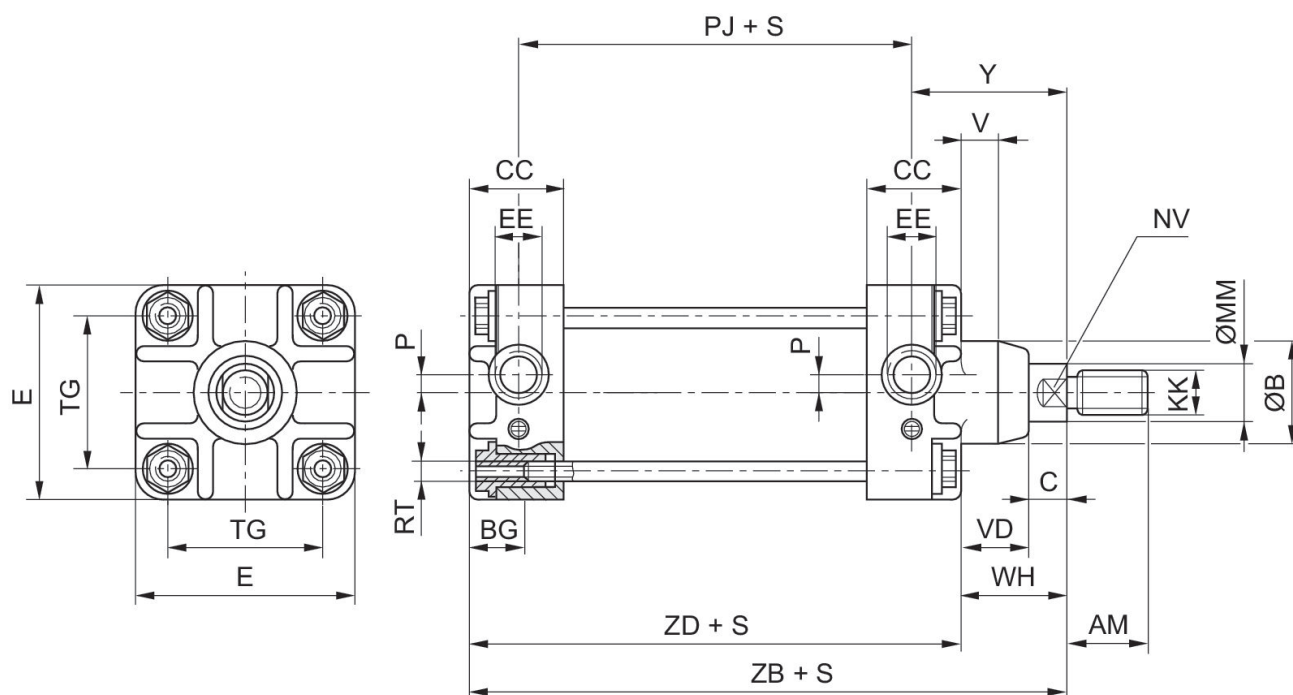
Ø 25 mm não está em conformidade com ISO 6431

O ponto de condensação de pressão deve ser pelo menos 15 °C abaixo da temperatura ambiente e do fluido e um máximo de 3 °C .

O teor de óleo do ar comprimido deve permanecer constante durante toda a vida útil.

Por favor, use exclusivamente óleos autorizados pela AVENTICS. Para mais informações consulte o documento "Informações técnicas" (disponíveis no <https://www.emerson.com/en-us/support>).

## Dimensões



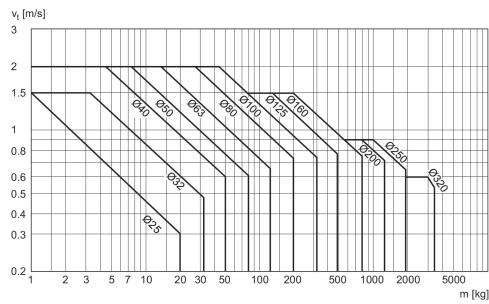
Ø De pistão	AM	Ø B h12	BG	C	CC	E	EE	KK	Ø MM
25	22	23	12	8	20,0	40	G 1/8	M10x1,25	12
32	22	25	12	10	27,5	47	G 1/8	M10x1,25	12
40	24	35	15	13	30,0	56	G 1/4	M12x1,25	16
50	32	40	15	15	30,0	63	G 1/4	M16x1,5	20
63	32	40	19	14	34,0	81	G 3/8	M16x1,5	20
80	40	48	19	16	36,0	95	G 3/8	M20x1,5	25
100	40	55	23	16	40,0	115	G 1/2	M20x1,5	25

Ø De pistão	NV	P	PJ	RT	TG	V	VD	WH	Y
25	10	-	58	M5	27	-	16	24	31
32	10	4	65	M5	32	5	16	26	41
40	13	4	69	M6	40	5	20	33	48
50	17	4	72	M6	46	6	23	38	54
63	17	6	79	M8	59	6	27	41	58
80	22	9	86	M8	73	8	32	48	67
100	22	12	100	M10	90	8	37	53	70

Ø De pistão	ZB	ZD	tolerância de curso
25	98 ±1,2	74	+2/-1
32	120 ±1,2	94	+2/-0
40	132 ±1,2	99	+2/-0
50	142 ±1,2	104	+2/-0
63	154 ±1,4	113	+2,5/-0

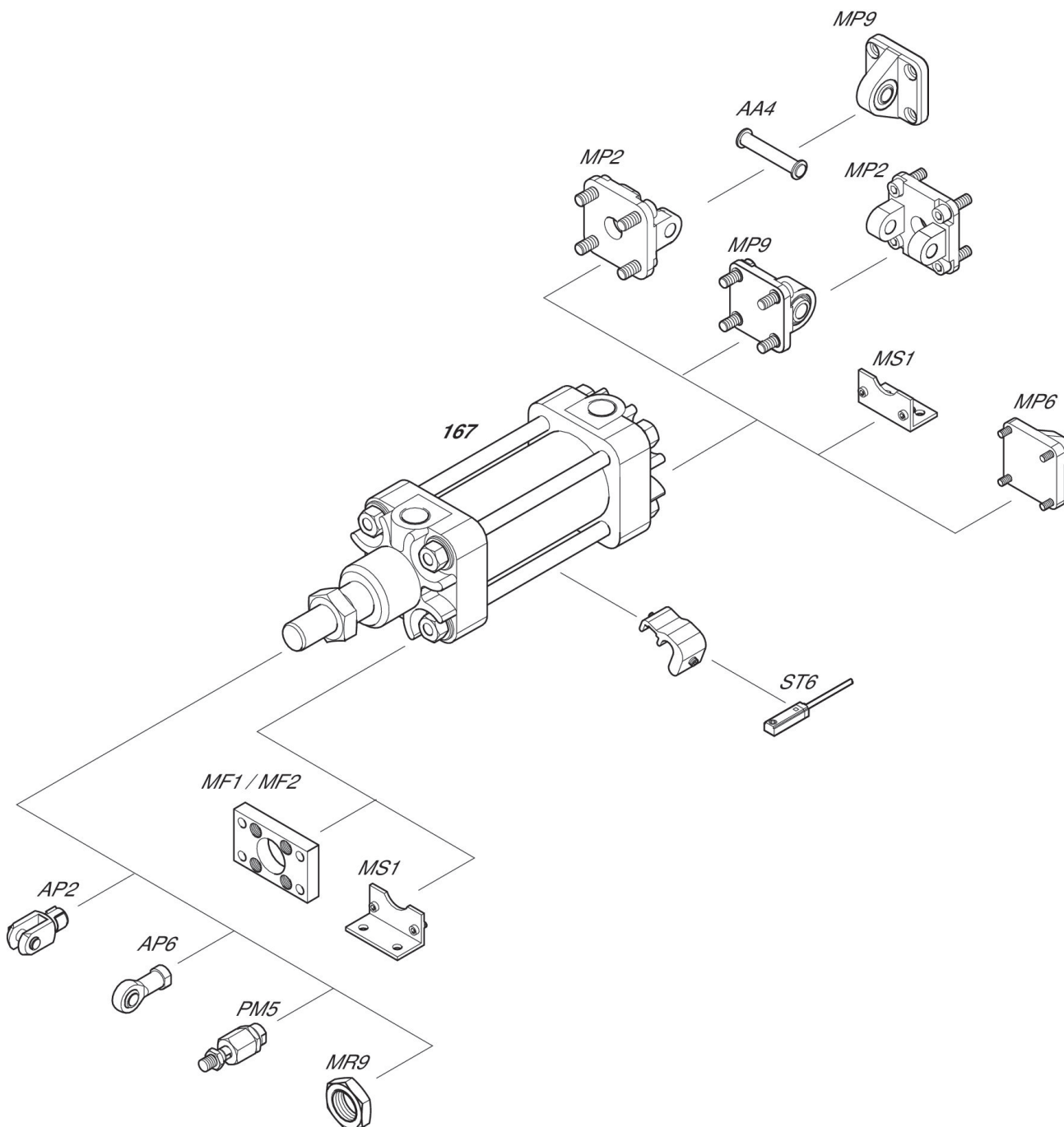
Ø De pistão	ZB	ZD	tolerância de curso
80	172 ±1,4	124	+2,5/-0
100	187 ±1,4	134	+2,5/-0

## Diagrama de amortecimento



V = velocidade [m/s]  
m = massa

## Vista geral



NOTA: Este desenho com uma vista geral serve como orientação para os locais onde os diferentes acessórios podem ser fixados no cilindro. A ilustração foi simplificada para este fim. Por isso, não devem ser tiradas conclusões quanto às verdadeiras medidas e dimensões das peças.