

Cilindro a tiranti ISO 6431, Serie 167

1670212000

Informazioni sul prodotto
Cilindro a tiranti ASCO serie 167

- La serie 167 AVENTICS è costituita da un cilindro a tiranti conforme a ISO 6431 e offre la massima robustezza per ambienti difficili.



Dati tecnici

Settore	Industria
Norme	ISO 6431
Ø pistone	25 mm
Corsa	125 mm
Raccordi	G 1/8
Principio attivo	a doppio effetto
Ammortizzamento	ammortizzamento a regolazione pneumatica
Pistone magnetico	Pistone con magnete
Requisiti ambientali	Standard industriale
Asta pistone	unilaterale
Raschia-asta	Raschia-asta industriale standard
Pressione per determinare le forze del pistone	[[8] bar]
Forza del pistone in entrata	230 N
Forza del pistone in uscita	300 N

Temperatura ambiente min.	-20 °C
Temperatura ambiente max.	75 °C
Pressione di esercizio min.	2 bar
Pressione di esercizio max.	10 bar
Filettatura asta pistone	M10x1,25
Lunghezza di ammortizzamento	11 mm
Energia di ammortizzamento	2.3 J
Peso corsa da 0 mm	0.27 kg
Peso corsa da +10 mm	0.018 kg
Corsa max.	1500 mm
Fluido	Aria compressa
Temperatura del fluido min.	-20 °C
Temperatura del fluido max.	75 °C
Dimensione max. particella	50 µm
Contenuto di olio dell'aria compressa min.	0 mg/m ³
Contenuto di olio dell'aria compressa max.	5 mg/m ³

Materiale

Asta pistone	Acciaio inox
Materiale guarnizioni	Gomma acrilonitrile-butadiene
Materiale coperchio anteriore	Alluminio
Canna del cilindro	Alluminio
Coperchio terminale	Alluminio
Codice	1670212000

Informazioni tecniche

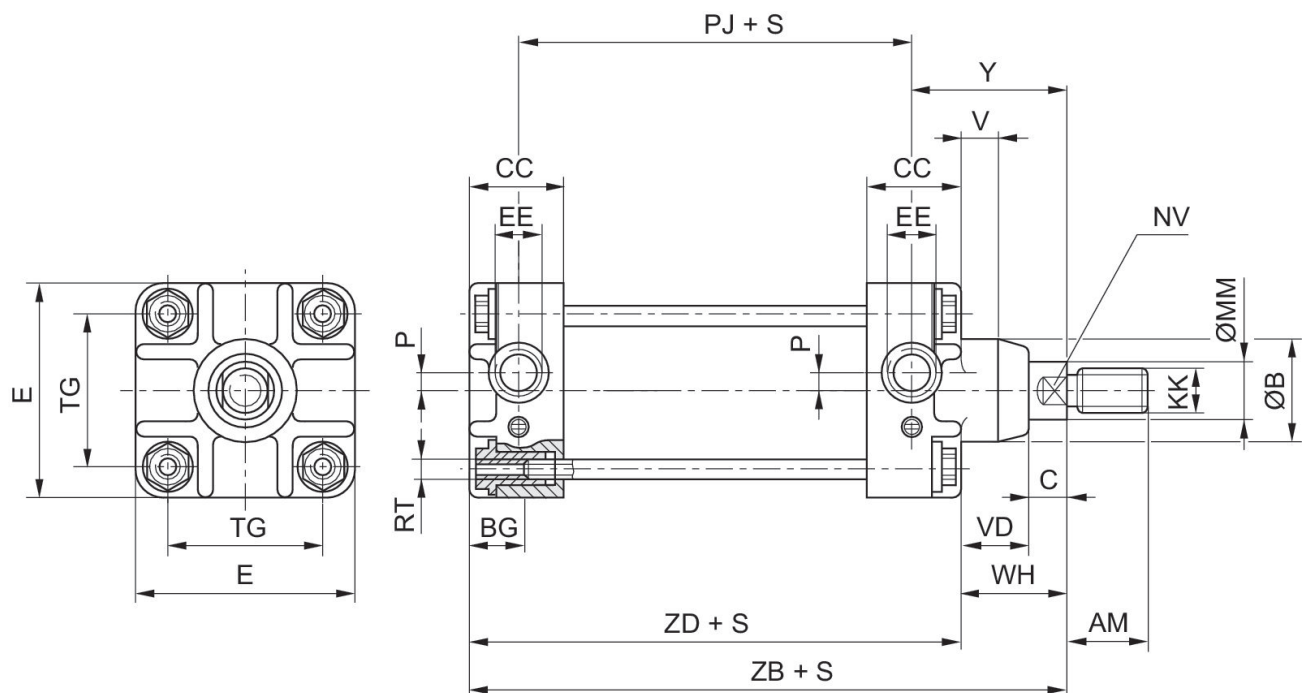
Ø 25 mm non in conformità con ISO 6431

Il punto di rugiada in pressione deve essere inferiore alla temperatura ambiente e a quella del fluido di almeno 15 °C e non superare il valore di 3 °C .

Il contenuto di olio dell'aria compressa deve rimanere costante per tutta la durata.

Utilizzare esclusivamente oli omologati da AVENTICS. Per maggiori informazioni consultare il documento "Informazioni tecniche" (disponibile nel <https://www.emerson.com/en-us/support>).

Dimensioni



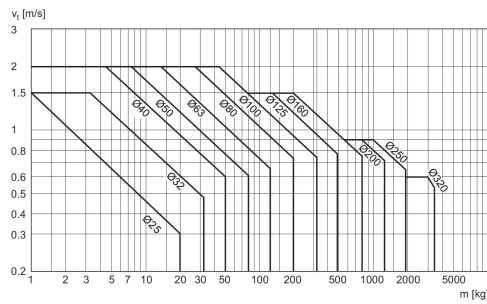
Ø pistone	AM	Ø B h12	BG	C	CC	E	EE	KK	Ø MM
25	22	23	12	8	20,0	40	G 1/8	M10x1,25	12
32	22	25	12	10	27,5	47	G 1/8	M10x1,25	12
40	24	35	15	13	30,0	56	G 1/4	M12x1,25	16
50	32	40	15	15	30,0	63	G 1/4	M16x1,5	20
63	32	40	19	14	34,0	81	G 3/8	M16x1,5	20
80	40	48	19	16	36,0	95	G 3/8	M20x1,5	25
100	40	55	23	16	40,0	115	G 1/2	M20x1,5	25

Ø pistone	NV	P	PJ	RT	TG	V	VD	WH	Y
25	10	-	58	M5	27	-	16	24	31
32	10	4	65	M5	32	5	16	26	41
40	13	4	69	M6	40	5	20	33	48
50	17	4	72	M6	46	6	23	38	54
63	17	6	79	M8	59	6	27	41	58
80	22	9	86	M8	73	8	32	48	67
100	22	12	100	M10	90	8	37	53	70

Ø pistone	ZB	ZD	vorsa Tol-leranza
25	98 ±1,2	74	+2/-1
32	120 ±1,2	94	+2/-0
40	132 ±1,2	99	+2/-0
50	142 ±1,2	104	+2/-0
63	154 ±1,4	113	+2,5/-0

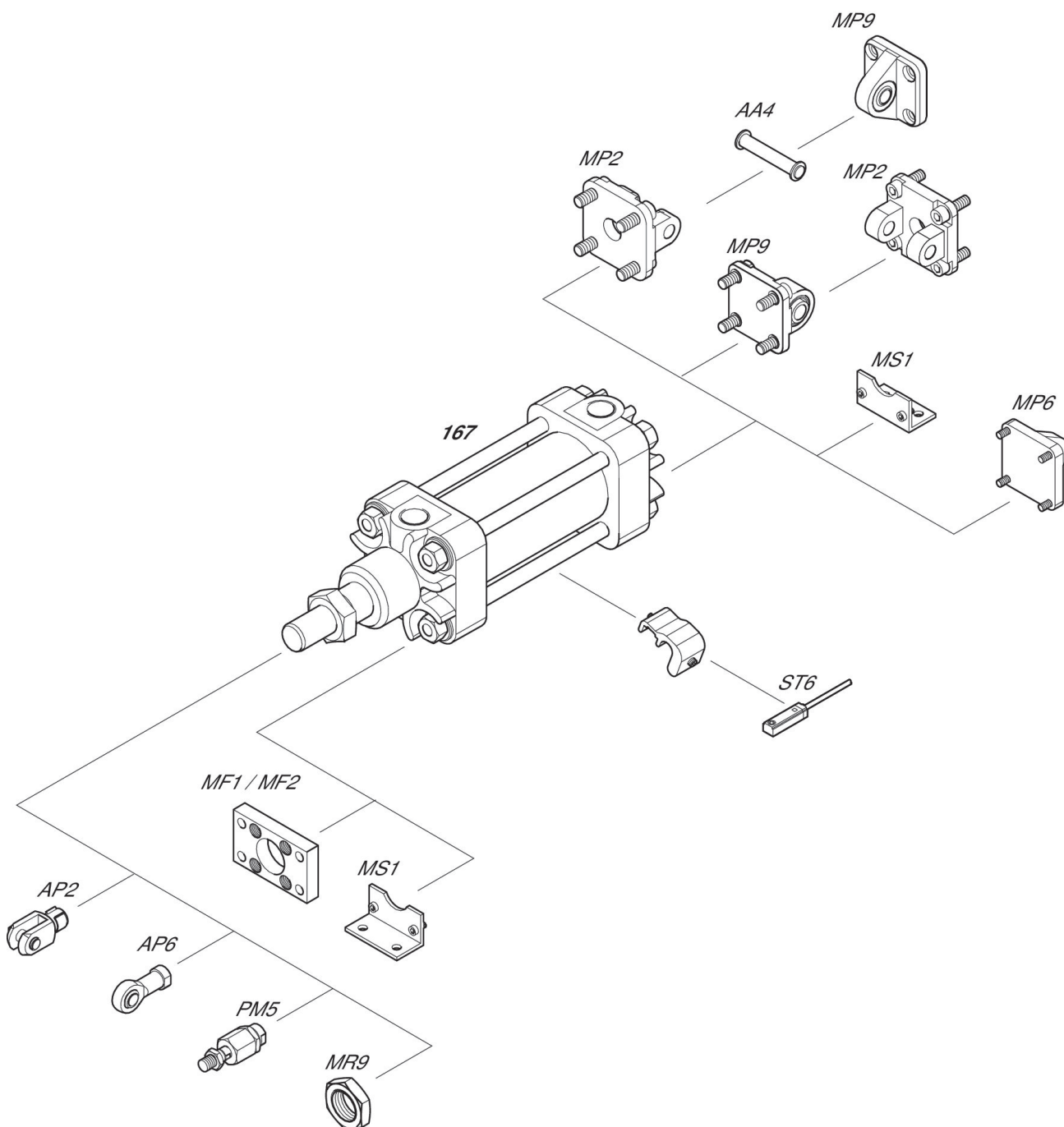
Ø pistone	ZB	ZD	vorsa Tol- leranza
80	172 ±1,4	124	+2,5/-0
100	187 ±1,4	134	+2,5/-0

Diagramma di ammortizzamento



V = velocità [m/s]
m = massa

Disegno di riepilogo



NOTA: Questo disegno di riepilogo serve da orientamento per il punto di fissaggio dei diversi accessori al cilindro. Per questo'illustrazione è stata semplificata. Non sono consentite deduzioni concrete di dati di misurazione.