

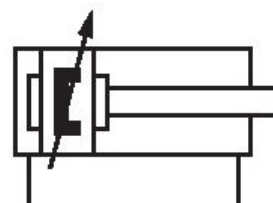
# タイロッドシリンダー ISO 6431, シリーズ 167

1670208000

## 製品情報

AVENTICS 167 シリーズ タイロッドシリンダ

- AVENTICS 167 シリーズ は、ISO 6431 に準拠したタイロッドシリンダであり、過酷な環境に対して最高の堅牢性を提供します。



## 技術データ

ブランチ

規格

ピストン Ø

ストローク

ポート

作動原則

緩衝

電磁ピストン

環境条件

ピストン棒

スクレーパ

ピストン力を決める圧力

産業

ISO 6431

25 mm

80 mm

G 1/8

ダブル動作

空圧調節可能緩衝

マグネット付きピストン

業界標準

片側

標準工業用スクレーパ

[[8] bar]

ピストンカ 入方向	230 N
ピストンカ 出方向	300 N
最少周囲温度	-20 °C
最高周囲温度	75 °C
作動圧力 (最小)	2 bar
作動圧力の最大値	10 bar
ピストン棒ねじ	M10x1,25
緩衝長さ	11 mm
緩衝エネルギー	2.3 J
重量 0 mm ストローク	0.27 kg
重量 +10 mm ストローク	0.018 kg
ストローク 最大	1500 mm
中間	圧縮空気
最小の媒体温度	-20 °C
最大の媒体温度	75 °C
最大粒子サイズ	50 µm
圧縮空気のオイル含有量 最小	0 mg/m <sup>3</sup>
圧縮空気のオイル含有量 最大	5 mg/m <sup>3</sup>

## 材質

ピストン棒	ステンレススチール
材質 ガスケット	アクリルニトリル・ブタディエンゴム
材質、フロントカバー	アルミニウム
シリンダーチューブ	アルミニウム
エンドカバー	アルミニウム
マテリアル番号	1670208000

## 技術情報

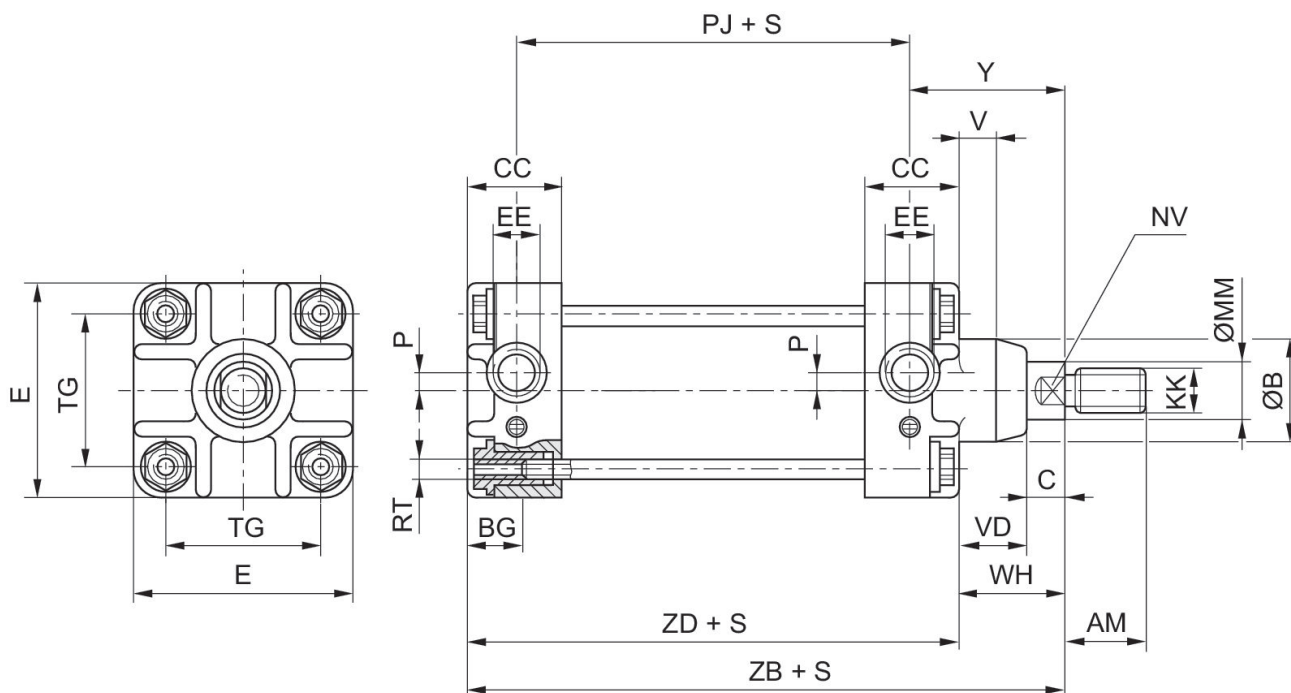
直径 25 mm、ISO 6431 規格外

圧力露点は、環境温度および媒体温度を最低 15 °C 下回る必要があります。最高温度は 3 °C です。

圧縮空気のオイル含有量は、寿命全体をとおして一定である必要があります。

AVENTICS が承認するオイルのみをお使いください。詳細は、「技術情報」という文書をご覧ください ( <https://www.emerson.com/en-us/support> にございます)。

寸法



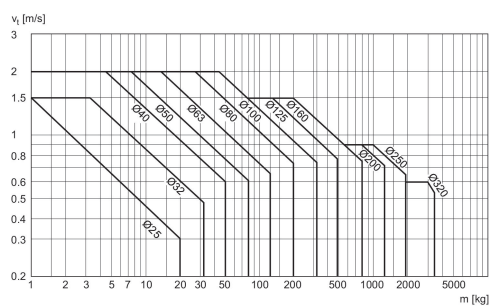
ピストン ̴	AM	̴B h12	BG	C	CC	E	EE	KK	̴ MM
25	22	23	12	8	20,0	40	G 1/8	M10x1,25	12
32	22	25	12	10	27,5	47	G 1/8	M10x1,25	12
40	24	35	15	13	30,0	56	G 1/4	M12x1,25	16
50	32	40	15	15	30,0	63	G 1/4	M16x1,5	20
63	32	40	19	14	34,0	81	G 3/8	M16x1,5	20
80	40	48	19	16	36,0	95	G 3/8	M20x1,5	25
100	40	55	23	16	40,0	115	G 1/2	M20x1,5	25

ピストン ̴	NV	P	PJ	RT	TG	V	VD	WH	Y
25	10	-	58	M5	27	-	16	24	31
32	10	4	65	M5	32	5	16	26	41
40	13	4	69	M6	40	5	20	33	48
50	17	4	72	M6	46	6	23	38	54
63	17	6	79	M8	59	6	27	41	58
80	22	9	86	M8	73	8	32	48	67
100	22	12	100	M10	90	8	37	53	70

ピストン ̴	ZB	ZD	ストローク許容差
25	98 ±1,2	74	+2/-1
32	120 ±1,2	94	+2/-0
40	132 ±1,2	99	+2/-0
50	142 ±1,2	104	+2/-0
63	154 ±1,4	113	+2,5/-0

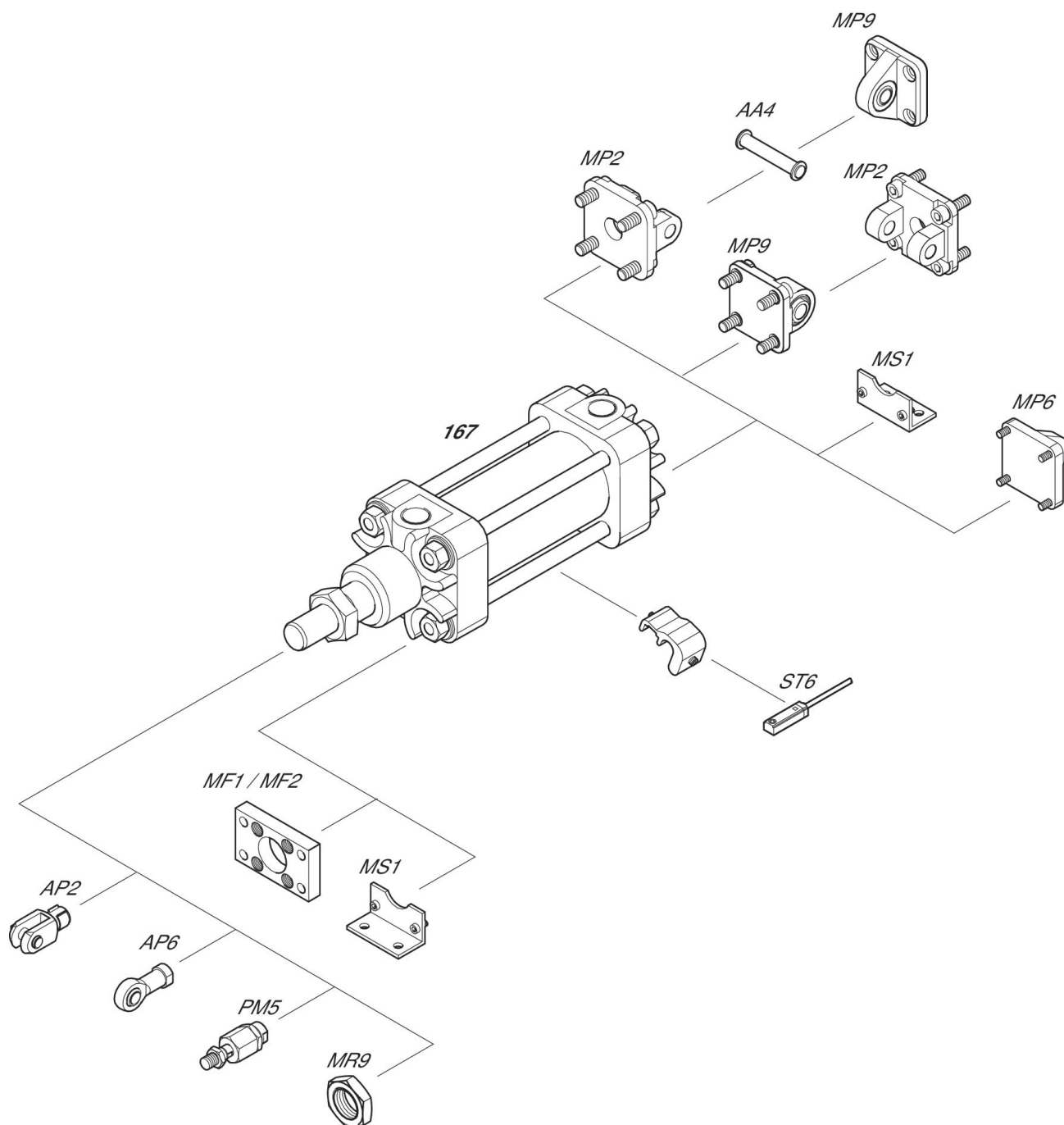
ピストン 径	ZB	ZD	ストローク許容差
80	172 ±1,4	124	+2,5/-0
100	187 ±1,4	134	+2,5/-0

## 緩衝図表



V = 速度 [m/s]  
m = 質量

外観図



ヒント: この外観図は、さまざまなアクセサリ部品がシリンダーのどこに固定可能かを示しています。この目的で図は簡略化されています。このため、同じ寸法の誘導体は認められません。