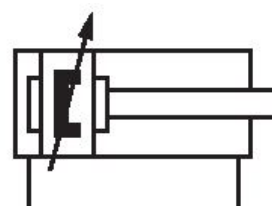


Cilindro de tirantes ISO 6431, Serie 167

1670205000

Información del producto
Cilindro de tirantes AVENTICS serie 167

- El AVENTICS serie 167 es un cilindro de tirantes conforme a ISO 6431 y ofrece la mayor solidez para entornos adversos.



Datos técnicos

Sector	Industria
Normas	ISO 6431
Ø del émbolo	25 mm
Carrera	50 mm
Orificios	G 1/8
Principio activo	de efecto doble
Amortiguación	Amortiguación regulable neumáticamente
Émbolo magnético	Émbolo con imán
Requisitos ambientales	Norma industrial
Vástago	simple
Rascador	Rascador industrial estándar
Presión para determinar las fuerzas de émbolo	[[8] bar]
Fuerza de émbolo durante retracción	230 N
Fuerza de émbolo durante extracción	300 N

Temperatura ambiente mín.	-20 °C
Temperatura ambiente máx.	75 °C
Presión de funcionamiento mín.	2 bar
Presión de funcionamiento máx.	10 bar
Rosca del vástago de émbolo	M10x1,25
Longitud de amortiguación	11 mm
Energía de amortiguación	2.3 J
Peso 0 mm de carrera	0.27 kg
Peso +10 mm de carrera	0.018 kg
Carrera máx.	1500 mm
Fluido	Aire comprimido
Temperatura del medio mín.	-20 °C
Temperatura del medio máx.	75 °C
Tamaño de partículas máx.	50 µm
Contenido de aceite del aire comprimido min.	0 mg/m ³
Contenido de aceite del aire comprimido máx.	5 mg/m ³

Material

Vástago	Acero inoxidable
Material juntas	Caucho de acrilnitrilo butadieno
Material de la tapa frontal	Aluminio
Tubo de cilindro	Aluminio
Tapa final	Aluminio
N° de material	1670205000

Información técnica

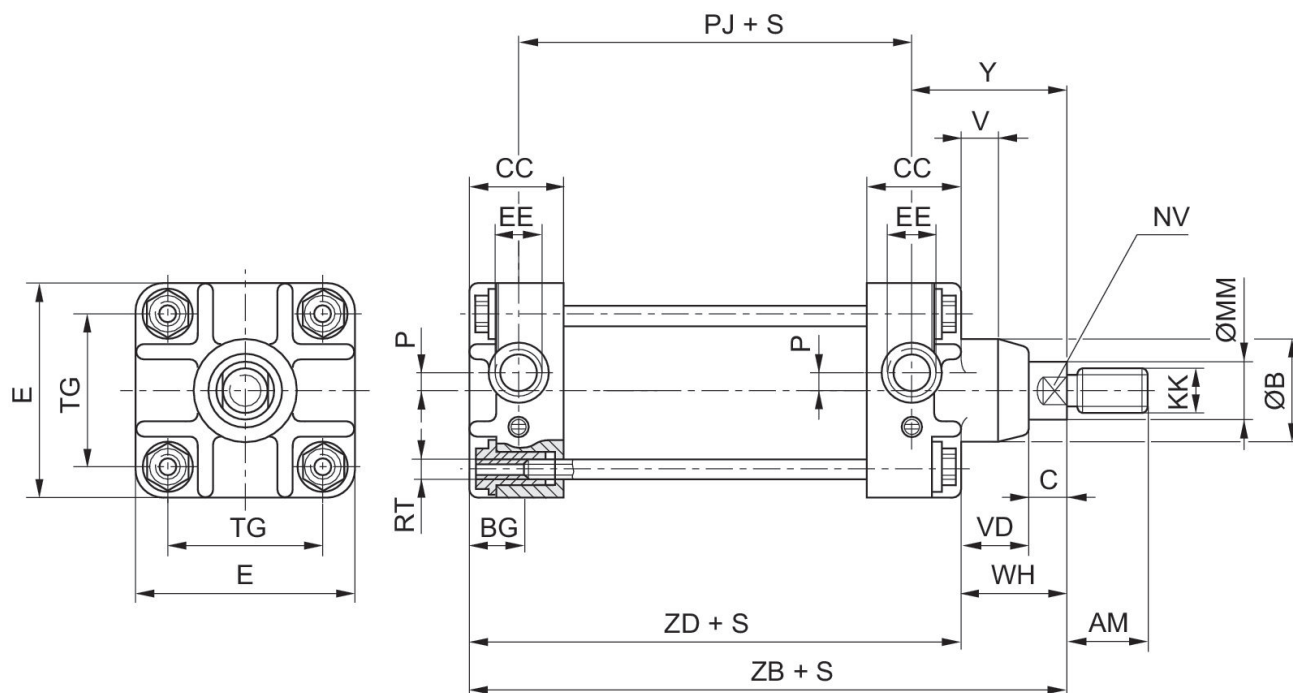
Ø 25 mm no conforme a ISO 6431

El punto de condensación de presión se debe situar como mínimo 15 °C por debajo de la temperatura ambiental y del medio, y debe ser como máx. de 3 °C .

El contenido de aceite del aire comprimido debe permanecer constante durante toda la vida útil.

Utilice solo aceites permitidos por AVENTICS. Encontrará más información en el documento "Información técnica" (disponible en el <https://www.emerson.com/en-us/support>).

Dimensiones



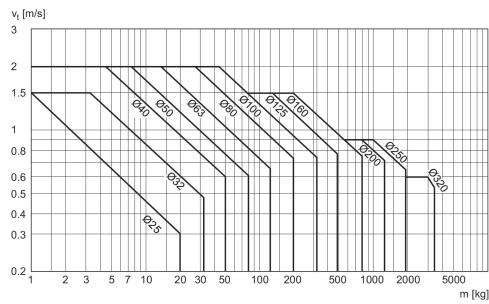
Ø del émbolo	AM	Ø B h12	BG	C	CC	E	EE	KK	Ø MM
25	22	23	12	8	20,0	40	G 1/8	M10x1,25	12
32	22	25	12	10	27,5	47	G 1/8	M10x1,25	12
40	24	35	15	13	30,0	56	G 1/4	M12x1,25	16
50	32	40	15	15	30,0	63	G 1/4	M16x1,5	20
63	32	40	19	14	34,0	81	G 3/8	M16x1,5	20
80	40	48	19	16	36,0	95	G 3/8	M20x1,5	25
100	40	55	23	16	40,0	115	G 1/2	M20x1,5	25

Ø del émbolo	NV	P	PJ	RT	TG	V	VD	WH	Y
25	10	-	58	M5	27	-	16	24	31
32	10	4	65	M5	32	5	16	26	41
40	13	4	69	M6	40	5	20	33	48
50	17	4	72	M6	46	6	23	38	54
63	17	6	79	M8	59	6	27	41	58
80	22	9	86	M8	73	8	32	48	67
100	22	12	100	M10	90	8	37	53	70

Ø del émbolo	ZB	ZD	tolerancia de carrera
25	98 ±1,2	74	+2/-1
32	120 ±1,2	94	+2/-0
40	132 ±1,2	99	+2/-0
50	142 ±1,2	104	+2/-0
63	154 ±1,4	113	+2,5/-0

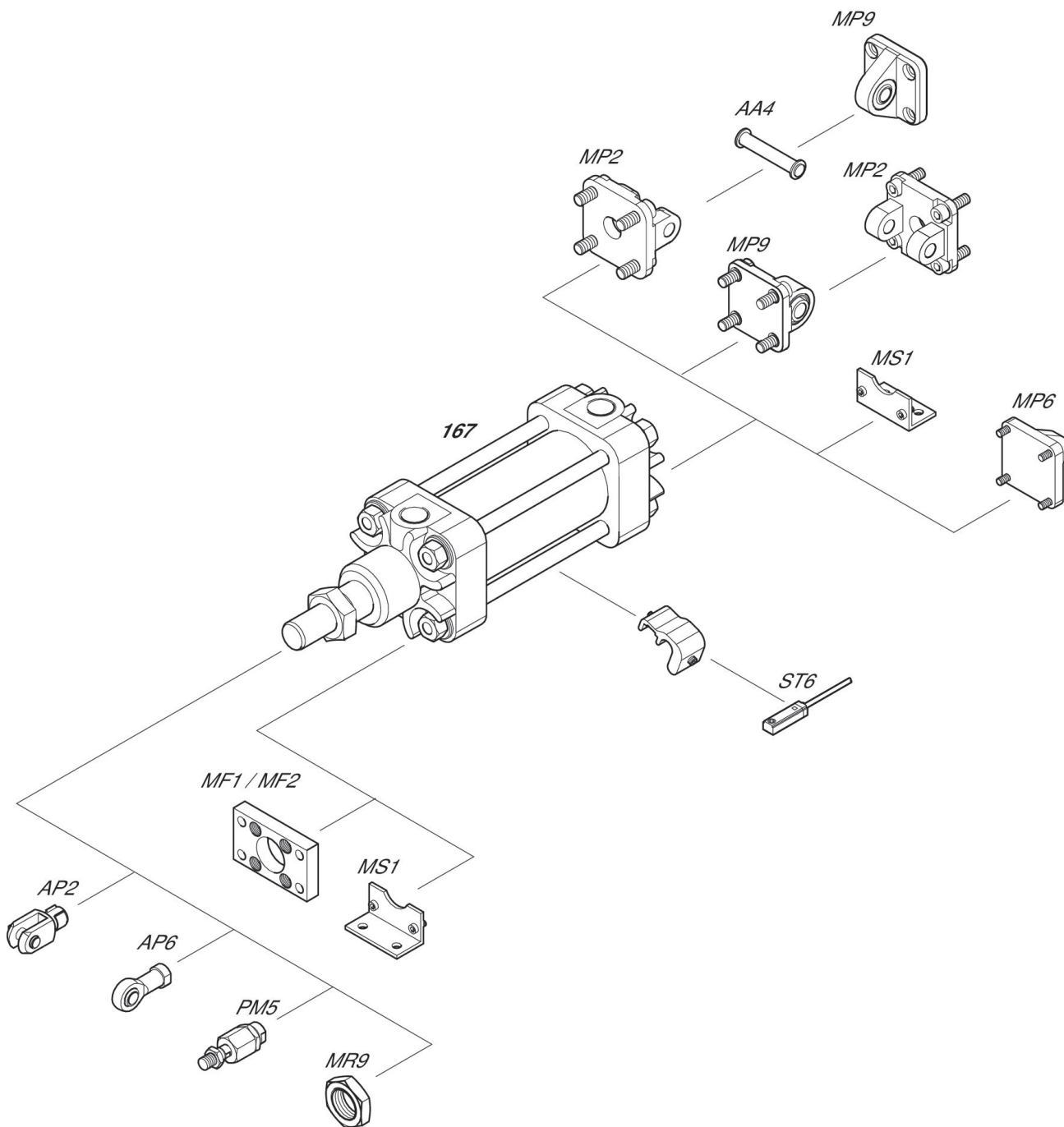
Ø del émbolo	ZB	ZD	tolerancia de carrera
80	172 ±1,4	124	+2,5/-0
100	187 ±1,4	134	+2,5/-0

Diagrama de amortiguación



V = velocidad [m/s]
m = masa

Plano de vista general



INDICACIÓN: Este plano de vista general sirve como orientación para saber en qué lugares pueden fijarse al cilindro los diferentes accesorios. Para ello se ha simplificado la representación. En consecuencia, no está permitido hacer deducciones concretas sobre datos de medidas.