

- Ø 8 ... 32 mm
- Corsa max.: 400 mm
- resistente alla corrosione
- Adatti all'utilizzo nell'industria alimentare

Minicilindri serie ICM AVENTICS

La serie ICM AVENTICS presenta una soluzione di minicilindri a basso costo per un'elevata resistenza alla corrosione, garantendo affidabilità anche in ambienti difficili. Il tubo del cilindro e l'asta del pistone sono realizzati in acciaio inox e le coperture dei cilindri sono realizzate in un polimero di qualità elevata.



Dati tecnici

Settore	Industria
Norme	ISO 6432
Ø pistone	8 mm
Corsa	80 mm
Raccordi	M5
Principio attivo	a doppio effetto
Ammortizzamento	ammortizzamento elastico
Pistone magnetico	Pistone senza magnete
Requisiti ambientali	Standard industriale idoneo all'uso alimentare
Filettatura asta pistone - tipo	filettatura esterna
Filettatura asta pistone	M4
Asta pistone	unilaterale
Raschia-asta	Raschia-asta industriale standard
Pressione per determinare le forze del pistone	6,3 bar
Forza del pistone in entrata	24 N
Forza del pistone in uscita	32 N
Temperatura ambiente min.	-20 °C
Temperatura ambiente max.	70 °C
Pressione di esercizio min.	2 bar

Pressione di esercizio max	10 bar
Peso corsa da 0 mm	0.025 kg
Peso corsa da +10 mm	0.003 kg
Corsa max.	80 mm
Fluido	Aria compressa
Temperatura del fluido min.	-20 °C
Temperatura del fluido max.	70 °C
Dimensione max. particella	50 µm
Contenuto di olio dell'aria compressa min.	0 mg/m ³

Materiale

Asta pistone	Acciaio inox
Materiale raschia-asta	Poliuretano
Materiale guarnizioni	Gomma acrilonitrile-butadiene
Materiale coperchio anteriore	Poliossimetilene
Canna del cilindro	Acciaio inox
Coperchio terminale	Poliossimetilene
Filettatura di raccordo	Acciaio inox
Dado per fissaggio cilindro	Poliammide
Dado per asta pistone	Acciaio inox
Codice	1320808000

Informazioni tecniche

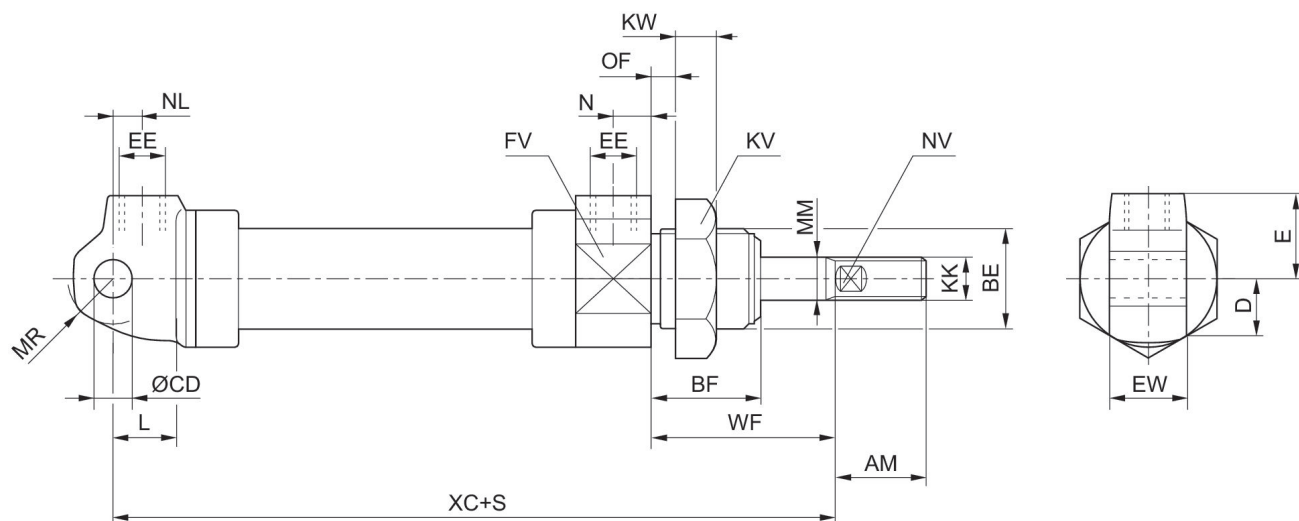
Il dado MR3 è compreso nella fornitura

Il punto di rugiada in pressione deve essere inferiore alla temperatura ambiente e a quella del fluido di almeno 15 °C e non superare il valore di 3 °C .

Il contenuto di olio dell'aria compressa deve rimanere costante per tutta la durata.

Utilizzare esclusivamente oli omologati da AVENTICS. Per maggiori informazioni consultare il documento "Informazioni tecniche" (disponibile nel <https://www.emerson.com/en-us/support>).

Dimensioni



S = corsa

Ø pistone	AM +0/-2	BE	BF	CD H11	D	E	EE	EW d13	FV
8	12	M12x1,25	14	4	7.5	12	M5	8	14
10	12	M12x1,25	14	4	8	12	M5	8	16
12	16	M16x1,5	20	6	10	13.5	M5	12	20
16	16	M16x1,5	20	6	12	14	M5	12	24
20	20	M22x1,5	22	8	15	18	G1/8	16	30
25	27	M22x1,5	22	8	17	18	G1/8	16	34
32	32	M30x1,5	29	10	22.5	24	G1/8	26	46

Ø pistone	KK	KV	KW	L	MM	MR	N	NL	NV
8	M4	17	7	7	4	5	5	12	3
10	M4	17	7	7	4	5	5	12	3
12	M6	24	7	9	6	7.5	5	7	4
16	M6	24	7	9	6	7.5	5	6	4
20	M8	30	8	12	8	10	8	7	6
25	M10x1,25	30	8	12	10	10	8	6.5	8
32	M10x1,25	41	11	13	12	15	10	10.5	11

Ø pistone	OF max.	WF ±1,2	XC ±1
8	4.5	16	64
10	4.5	16	64
12	10	22	62
16	10	22	58
20	10	24	73
25	10	23	72
32	14	38	98

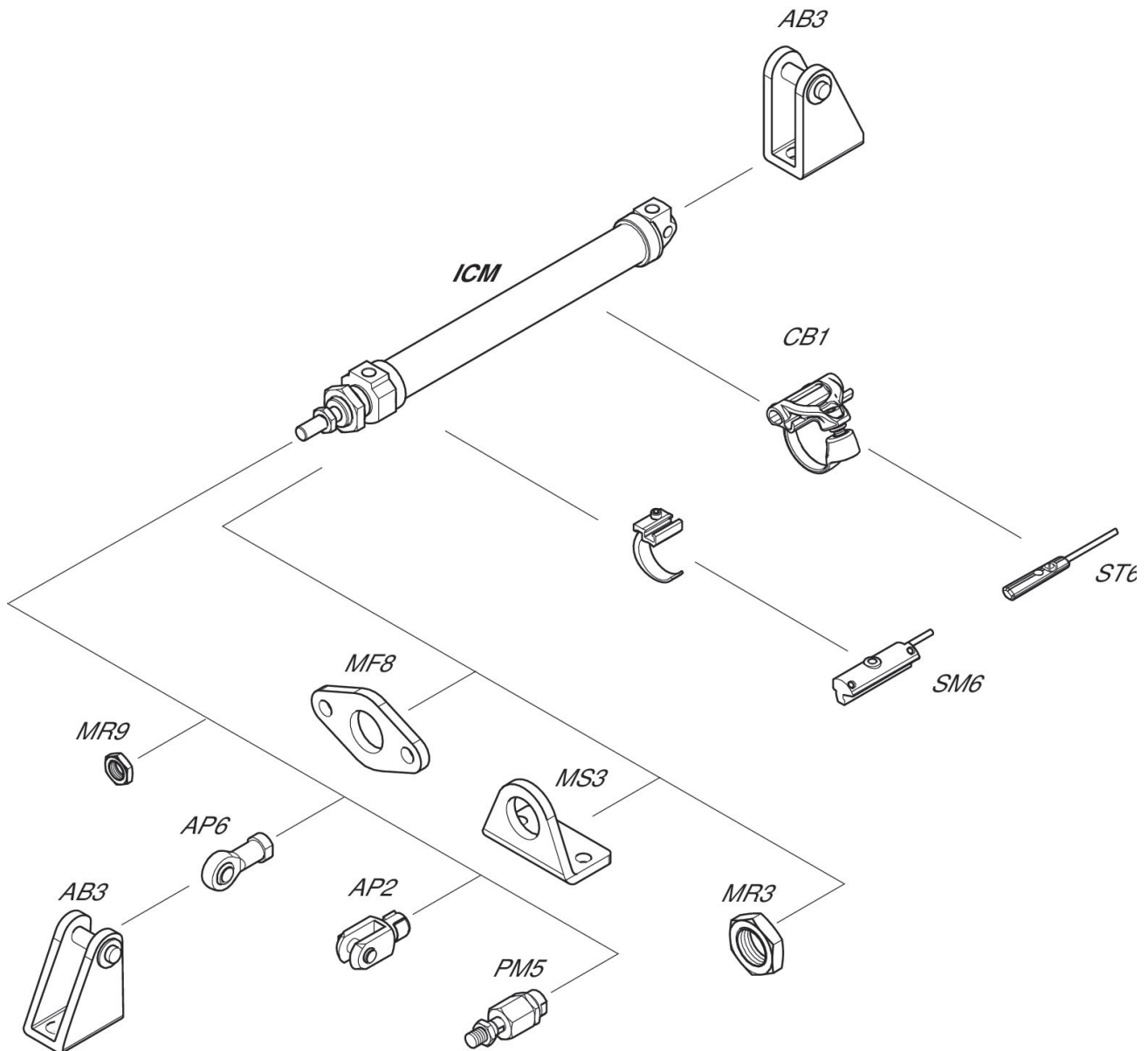
Minicilindro, Serie ICM

1320808000

Serie ICM

2024-06-21

Disegno di riepilogo



NOTA: Questo disegno di riepilogo serve da orientamento per il punto di fissaggio dei diversi accessori al cilindro. Per questo illustrazione è stata semplificata. Non sono consentite deduzioni concrete di dati di misurazione.