

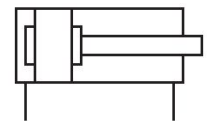
Minizylinder, Serie ICM

1320805000

AVENTICS
Minizylinder
der
Baureihe
ICM

AVENTICS Minizylinder der Baureihe ICM

Die AVENTICS Baureihe ICM ist eine kostengünstige Minizylinder-Lösung mit hoher Korrosionsbeständigkeit und Zuverlässigkeit – selbst in rauen Umgebungen. Zylinderrohr und Kolbenstange sind aus Edelstahl gefertigt, die Zylinderabdeckungen aus einem hochwertigen Polymer geformt.



Technische Daten

Branche	Industrie
Normen	ISO 6432
Kolben-Ø	8 mm
Hub	50 mm
Anschlüsse	M5
Wirkprinzip	doppeltwirkend
Dämpfung	elastische Dämpfung
Magnetkolben	Kolben ohne Magnet
Umgebungsanforderungen	Industriestandard lebensmitteltauglich
Kolbenstangengewinde - Typ	Außengewinde
Kolbenstangengewinde	M4
Kolbenstange	einseitig
Abstreifer	Standard Industrieabstreifer
Druck zur Bestimmung der Kolbenkräfte	6,3 bar
Kolbenkraft einfahrend	24 N
Kolbenkraft ausfahrend	32 N
Umgebungstemperatur min.	-20 °C
Umgebungstemperatur max.	70 °C
Betriebsdruck min.	2 bar

Minizylinder, Serie ICM

1320805000

AVENTICS
Minizylinder
der
Baureihe
ICM

2024-04-03

Betriebsdruck max.	10 bar
Gewicht 0 mm Hub	0.025 kg
Gewicht +10 mm Hub	0.003 kg
Hub max.	80 mm
Medium	Druckluft
Mediumtemperatur min.	-20 °C
Mediumtemperatur max.	70 °C
Max. Partikelgröße	50 µm
Ölgehalt der Druckluft min.	0 mg/m ³

Werkstoff

Kolbenstange	Nichtrostender Stahl
Werkstoff Abstreifer	Polyurethan
Werkstoff Dichtungen	Acrylnitril-Butadien-Kautschuk
Werkstoff Deckel vorne	Polyoxymethylen
Zylinderrohr	Nichtrostender Stahl
Deckel hinten	Polyoxymethylen
Anschlussgewinde	Nichtrostender Stahl
Mutter für Zylinderbefestigung	Polyamid
Mutter für Kolbenstange	Nichtrostender Stahl
Materialnummer	1320805000

Technische Informationen

Mutter MR3 ist im Lieferumfang enthalten

Der Drucktaupunkt muss mindestens 15 °C unter der Umgebungs- und Mediumtemperatur liegen und darf max. 3 °C betragen.

Der Ölgehalt der Druckluft muss über die gesamte Lebensdauer konstant bleiben.

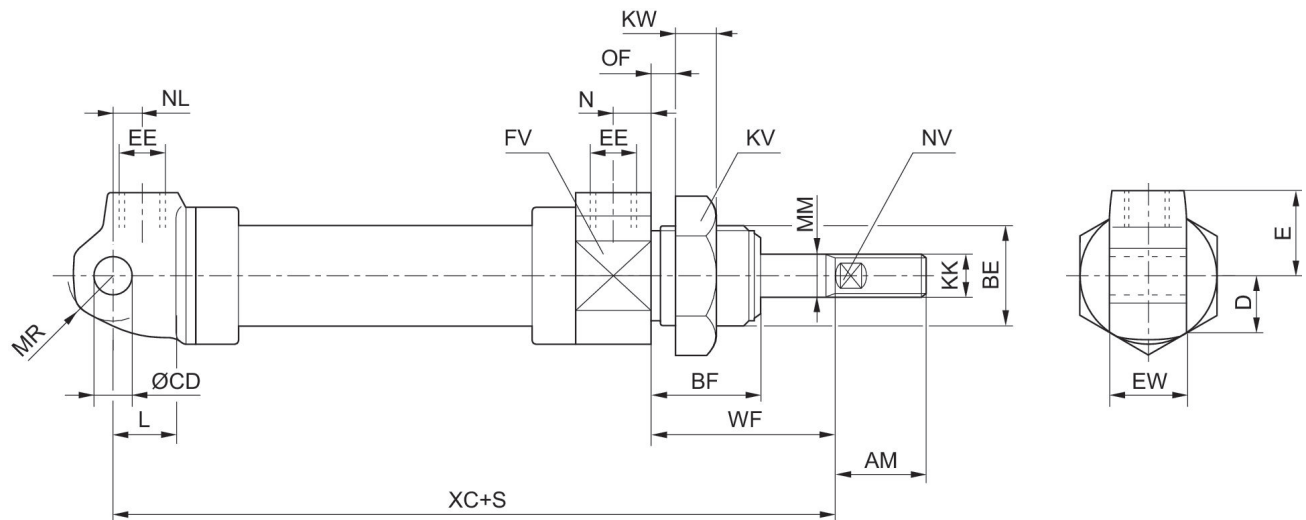
Verwenden Sie ausschließlich von AVENTICS zugelassene Öle. Weitere Informationen finden Sie im Dokument „Technische Informationen“ (erhältlich im <https://www.emerson.com/de-de/support>).

Minizylinder, Serie ICM

1320805000

AVENTICS
Minizylinder
der
Baureihe
ICM

Abmessungen



S = Hub

Kolben-Ø	AM +0/-2	BE	BF	CD H11	D	E	EE	EW d13	FV
8	12	M12x1,25	14	4	7.5	12	M5	8	14
10	12	M12x1,25	14	4	8	12	M5	8	16
12	16	M16x1,5	20	6	10	13.5	M5	12	20
16	16	M16x1,5	20	6	12	14	M5	12	24
20	20	M22x1,5	22	8	15	18	G1/8	16	30
25	27	M22x1,5	22	8	17	18	G1/8	16	34
32	32	M30x1,5	29	10	22.5	24	G1/8	26	46

Kolben-Ø	KK	KV	KW	L	MM	MR	N	NL	NV
8	M4	17	7	7	4	5	5	12	3
10	M4	17	7	7	4	5	5	12	3
12	M6	24	7	9	6	7.5	5	7	4
16	M6	24	7	9	6	7.5	5	6	4
20	M8	30	8	12	8	10	8	7	6
25	M10x1,25	30	8	12	10	10	8	6.5	8
32	M10x1,25	41	11	13	12	15	10	10.5	11

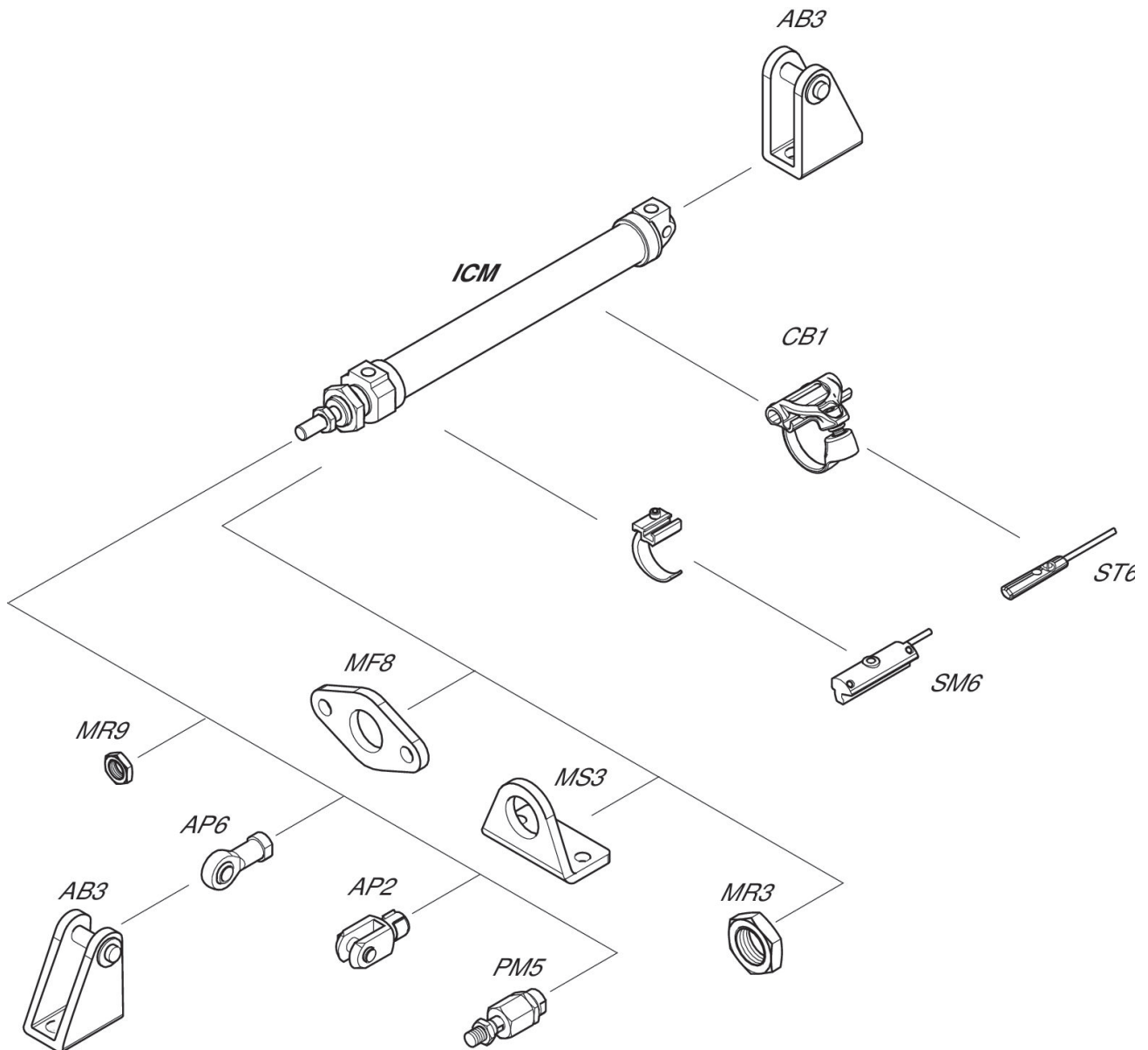
Kolben-Ø	OF max.	WF ±1,2	XC ±1
8	4.5	16	64
10	4.5	16	64
12	10	22	62
16	10	22	58
20	10	24	73
25	10	23	72
32	14	38	98

Minizylinder, Serie ICM

1320805000

AVENTICS
Minizylinder
der
Baureihe
ICM

Übersichtszeichnung



HINWEIS: Diese Übersichtszeichnung dient zur Orientierung, an welcher Stelle die unterschiedlichen Zubehörteile am Zylinder befestigt werden können. Dazu wurde die Darstellung vereinfacht. Eine konkrete Ableitung maßlicher Gegebenheiten ist deshalb nicht zulässig.