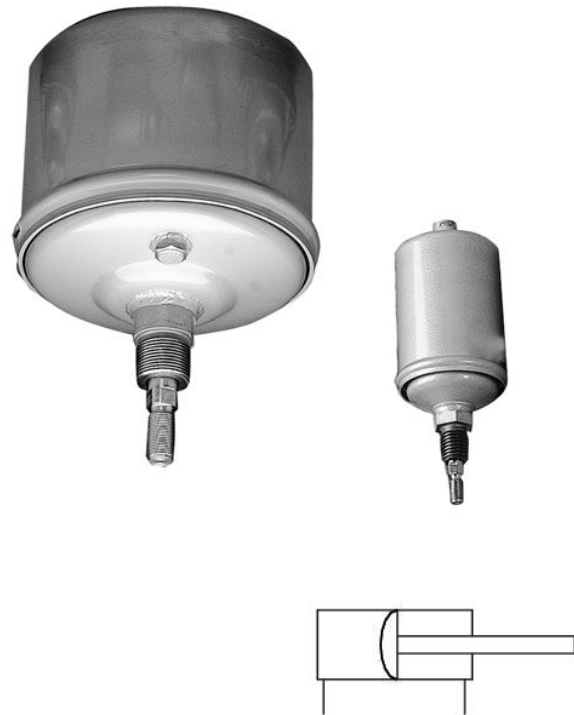


- Feingewinde
- Kolbenstange: Außengewinde
- doppelwirkend

## AVENTICS Serie 102 Membranzyylinder

Die AVENTICS Serie 102 ist eine kosteneffiziente Lösung zur Erzeugung hoher Kräfte z. B. für Pressenanwendungen.



## Technische Daten

Branche	Industrie
Kolben-Ø	250 mm
Hub	80 mm
Anschlüsse	G 1/2
Wirkprinzip	doppelwirkend
Kolbenstangengewinde - Typ	Außengewinde
Kolbenstangengewinde	M24x2
Druck zur Bestimmung der Kolbenkräfte	6 bar
Kolbenkraft einfahrend	24300 N
Kolbenkraft ausfahrend	25000 N
Umgebungstemperatur min.	-20 °C
Umgebungstemperatur max.	70 °C
Betriebsdruck min.	2 bar
Betriebsdruck max.	8 bar
Gewicht	21.6 kg
Medium	Druckluft
Mediumstemperatur min.	-20 °C
Mediumstemperatur max.	70 °C
Max. Partikelgröße	50 µm

Ölgehalt der Druckluft min.	0 mg/m <sup>3</sup>
Ölgehalt der Druckluft max.	5 mg/m <sup>3</sup>

## Werkstoff

Kolbenstange	Stahl, verchromt
Werkstoff Dichtungen	Acrylnitril-Butadien-Kautschuk
Werkstoff Deckel vorne	Stahl, verchromt
Zylinderrohr	Stahl, verchromt
Materialnummer	1023300000

## Technische Informationen

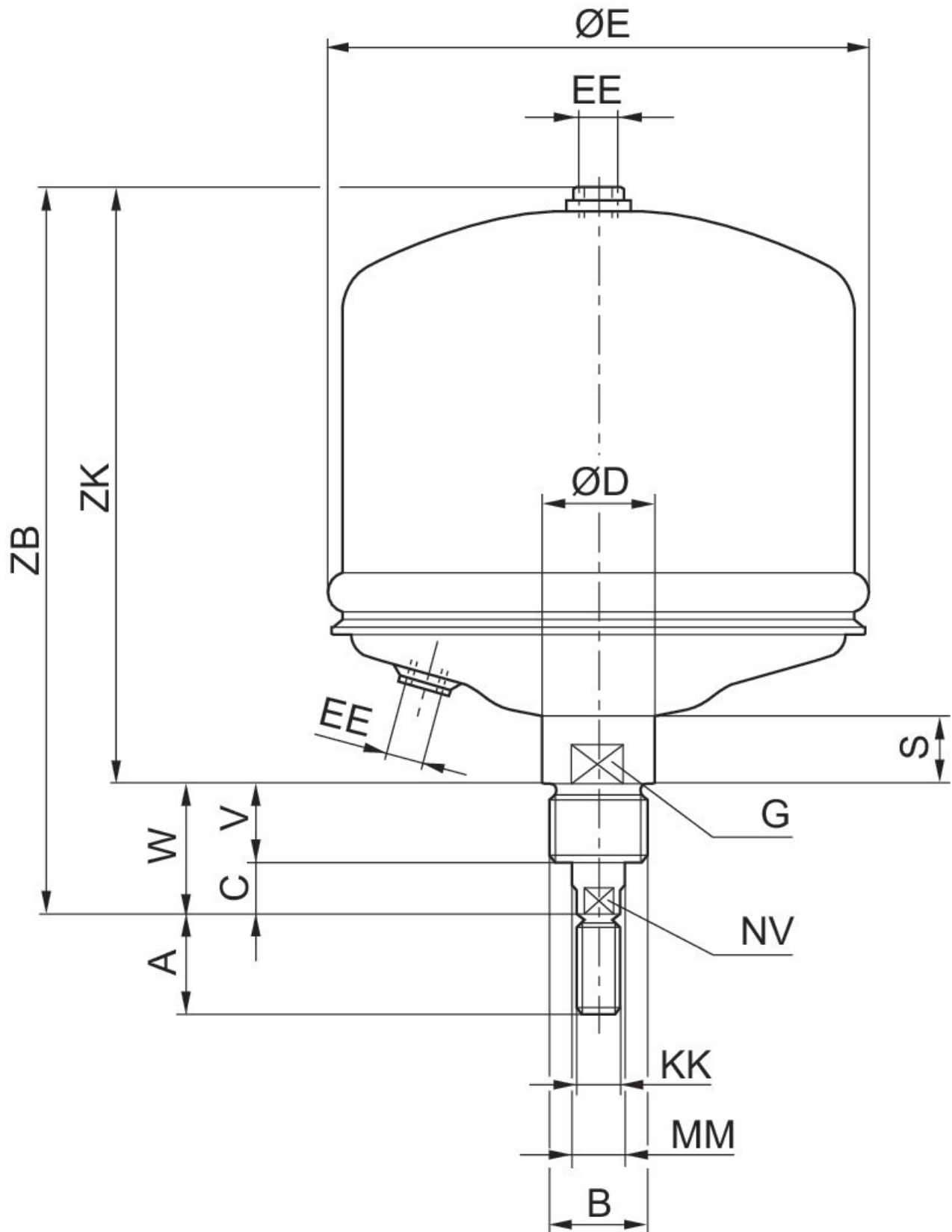
Toleranz bei Hub 40 mm, 50 mm, 80 mm:  $\pm 3$  mm

Der Drucktaupunkt muss mindestens 15 °C unter der Umgebungs- und Mediumtemperatur liegen und darf max. 3 °C betragen.

Der Ölgehalt der Druckluft muss über die gesamte Lebensdauer konstant bleiben.

Verwenden Sie ausschließlich von AVENTICS zugelassene Öle. Weitere Informationen finden Sie im Dokument „Technische Informationen“ (erhältlich im <https://www.emerson.com/de-de/support>).

## Abmessungen



# Kolbenstangenzylinder, Serie 102

1023300000

Serie 102

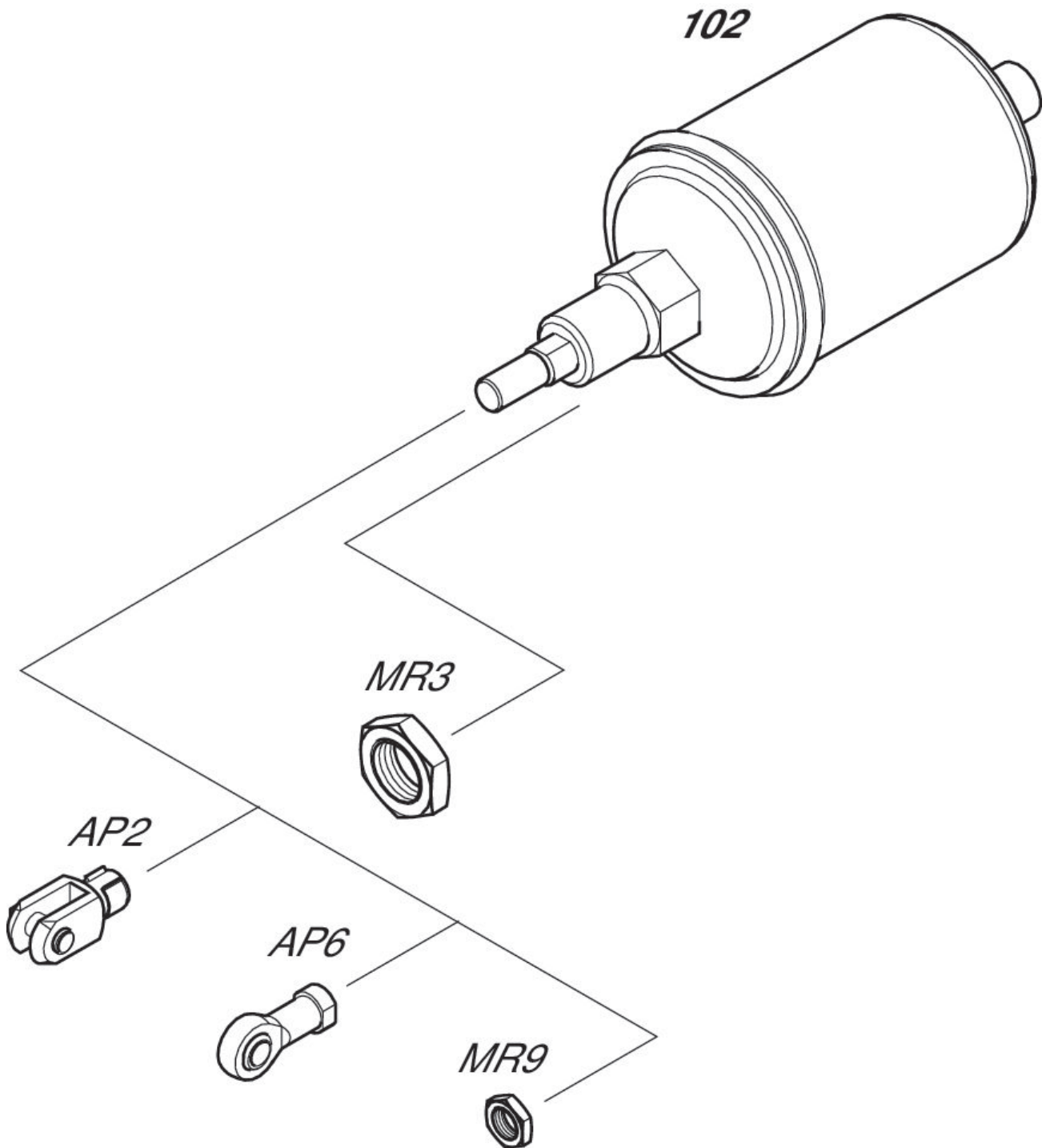
2024-06-10

---

Material-nummer	Kolben-Ø	A	B	C	D	E	G	S	V
1023300000	250	48	M48x3	20	56	268	50	33	40

Material-nummer	Kolben-Ø	W	EE	KK	MM	NV	ZB	ZK
1023300000	250	60	G 1/2	M24x2	28	25	385	325

## Übersichtszeichnung



HINWEIS: Diese Übersichtszeichnung dient zur Orientierung, an welcher Stelle die unterschiedlichen Zubehörteile am Zylinder befestigt werden können. Dazu wurde die Darstellung vereinfacht. Eine konkrete Ableitung maßlicher Gegebenheiten ist deshalb nicht zulässig.