

- rosqueado fino
- Biela do pistão: rosca externa
- De efeito simples, retraído sem pressão

## AVENTICS série 102 Cilindro de membrana

A série 102 AVENTICS é uma solução econômica para gerar altas forças para aplicações de prensa, por exemplo.



## Dados técnicos

Setor	Indústria
Ø De pistão	250 mm
Curso	100 mm
Conexões	G 1/2
Princípio de ação	De efeito simples, retraído sem pressão
Rosca da biela do pistão - tipo	rosca externa
Rosca de biela do pistão	M24x2
Pressão para definir as forças de pistão	6 bar
Força de pistão em extensão	25000 N
Temperatura ambiente mín.	-20 °C
Temperatura ambiente máx.	70 °C
Pressão de operação mín.	2 bar
Pressão de operação máx	8 bar
Força da mola mín.	900 N
Força da mola máx.	2750 N
Peso	22.2 kg
Fluido	Ar comprimido
Temperatura mín. do#fluido.	-20 °C
Temperatura máx. do#fluido.	70 °C

Tamanho máx. da partícula	50 µm
Teor de óleo do ar comprimido min.	0 mg/m <sup>3</sup>
Teor de óleo do ar comprimido máx.	5 mg/m <sup>3</sup>

## Material

Haste do pistão	Aço, cromado
Material de vedações	Borracha de acrilonitrila butadieno
Material da tampa frontal	Aço, cromado
Tubo de cilindro	Aço, cromado
Nº de material	1022300000

## Informações técnicas

Tolerância com curso 40 mm, 50 mm, 80 mm: ± 3 mm

Tolerância com curso 100 mm: + 6 mm /- 1 mm

O ponto de condensação de pressão deve ser pelo menos 15 °C abaixo da temperatura ambiente e do fluido e um máximo de 3 °C .

O teor de óleo do ar comprimido deve permanecer constante durante toda a vida útil.

Por favor, use exclusivamente óleos autorizados pela AVENTICS. Para mais informações consulte o documento "Informações técnicas" (disponíveis no <https://www.emerson.com/en-us/support>).

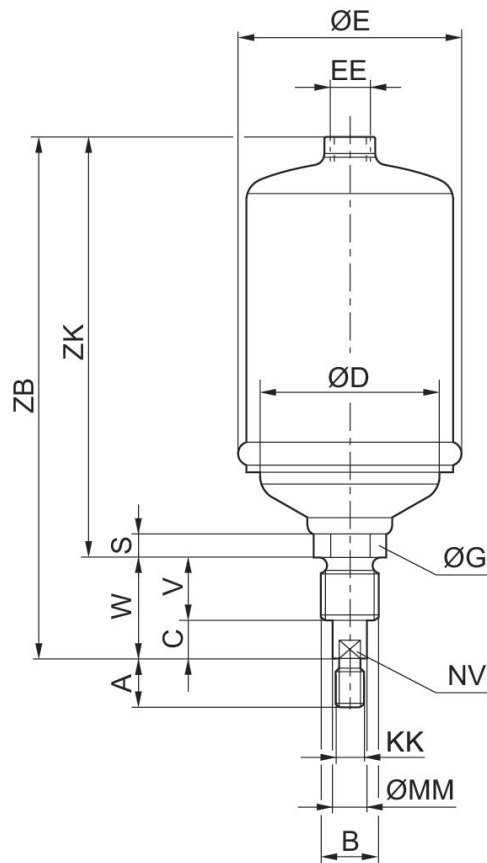
## Dimensões

# Cilindro de bielas de pistão, Série 102

Série 102

1022300000

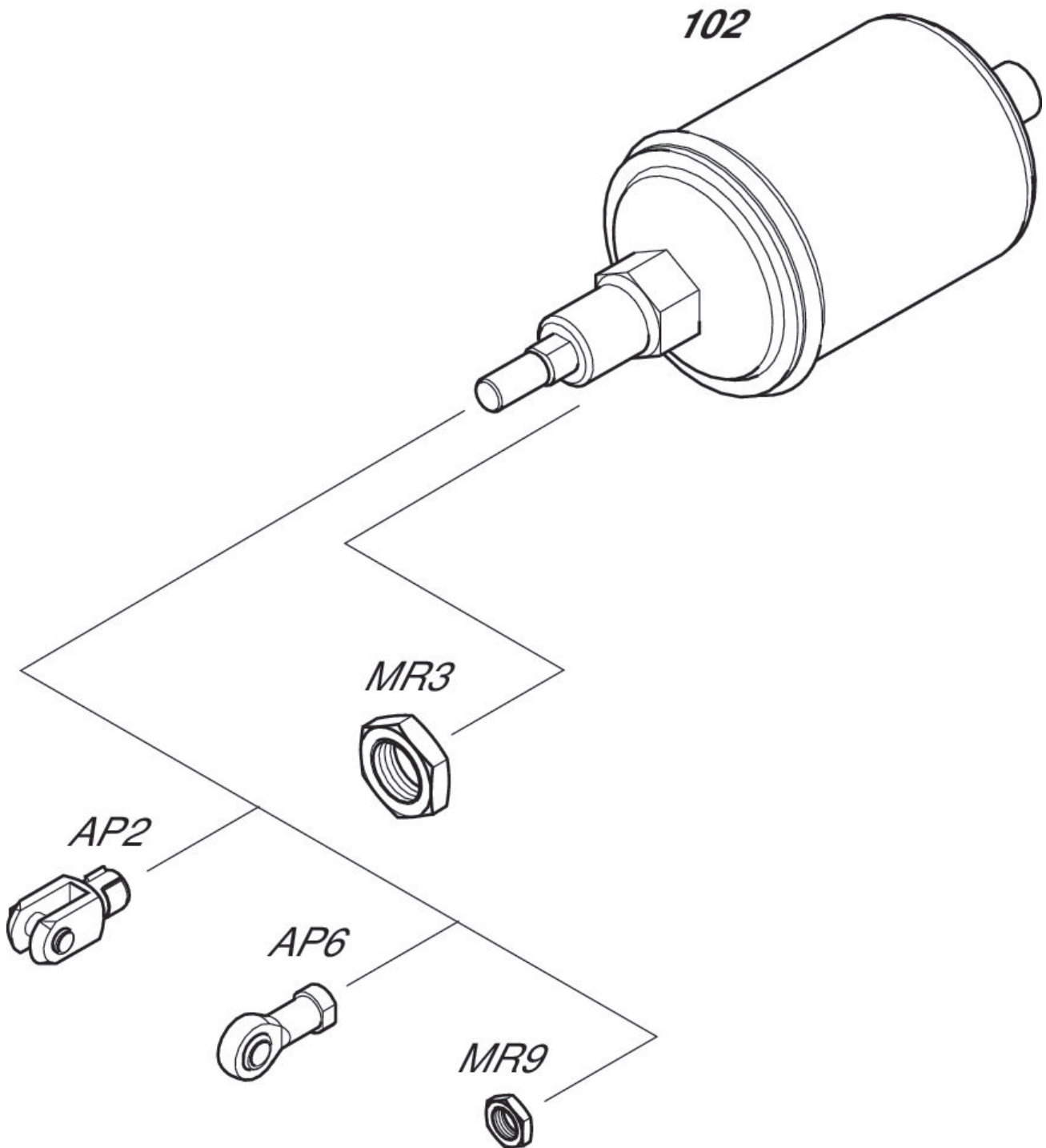
2024-06-10



N° de material	Ø De pistão	A	B	C	D	E	G	S	V
1022100000	60	24	M 24	11	54	66	30	18	30
1022200000	85	24	M24	11	77	93	30	18	30
1022300000	250	48	M48x3	20	56	268	50	33	40

N° de material	Ø De pistão	W	EE	KK	MM	NV	ZB	ZK
1022100000	60	41	G 1/4	M12x1.25	14	12	222	181
1022200000	85	41	G 1/4	M12x1.25	14	12	222	181
1022300000	250	60	G 1/2	M24x2	28	25	385	325

## Vista geral



NOTA: Este desenho com uma vista geral serve como orientação para os locais onde os diferentes acessórios podem ser fixados no cilindro. A ilustração foi simplificada para este fim. Por isso, não devem ser tiradas conclusões quanto às verdadeiras medidas e dimensões das peças.