

- rosca fina
- Vástago de émbolo: rosca exterior
- De efecto simple, retraído sin presión

## Cilindro de membrana AVENTICS serie 102

El AVENTICS serie 102 es una solución rentable para generar grandes fuerzas para aplicaciones de prensas, por ejemplo.



## Datos técnicos

Sector	Industria
Ø del émbolo	85 mm
Carrera	80 mm
Orificios	G 1/4
Principio activo	De efecto simple, retraído sin presión
Tipo de rosca de vástago de émbolo	rosca exterior
Rosca del vástago de émbolo	M12x1,25
Presión para determinar las fuerzas de émbolo	6 bar
Fuerza de émbolo durante extracción	3000 N
Temperatura ambiente mín.	-20 °C
Temperatura ambiente máx.	70 °C
Presión de funcionamiento mín.	2 bar
Presión de funcionamiento máx.	8 bar
Fuerza del muelle mín.	130 N
Fuerza del muelle máx.	320 N
Peso	1.5 kg
Fluido	Aire comprimido
Temperatura del medio mín.	-20 °C
Temperatura del medio máx.	70 °C

# Cilindro de vástago, Serie 102

Serie 102

1022200000

2024-06-10

---

Tamaño de partículas máx.	50 µm
Contenido de aceite del aire comprimido min.	0 mg/m <sup>3</sup>
Contenido de aceite del aire comprimido máx.	5 mg/m <sup>3</sup>

## Material

Vástago	Acero, cromado
Material juntas	Caucho de acrilnitrilo butadieno
Material de la tapa frontal	Acero, cromado
Tubo de cilindro	Acero, cromado
N° de material	1022200000

## Información técnica

Tolerancia con carrera 40 mm, 50 mm, 80 mm: ± 3 mm

Tolerancia con carrera 100 mm: + 6 mm /- 1 mm

El punto de condensación de presión se debe situar como mínimo 15 °C por debajo de la temperatura ambiental y del medio, y debe ser como máx. de 3 °C .

El contenido de aceite del aire comprimido debe permanecer constante durante toda la vida útil.

Utilice solo aceites permitidos por AVENTICS. Encontrará más información en el documento "Información técnica" (disponible en el <https://www.emerson.com/en-us/support>).

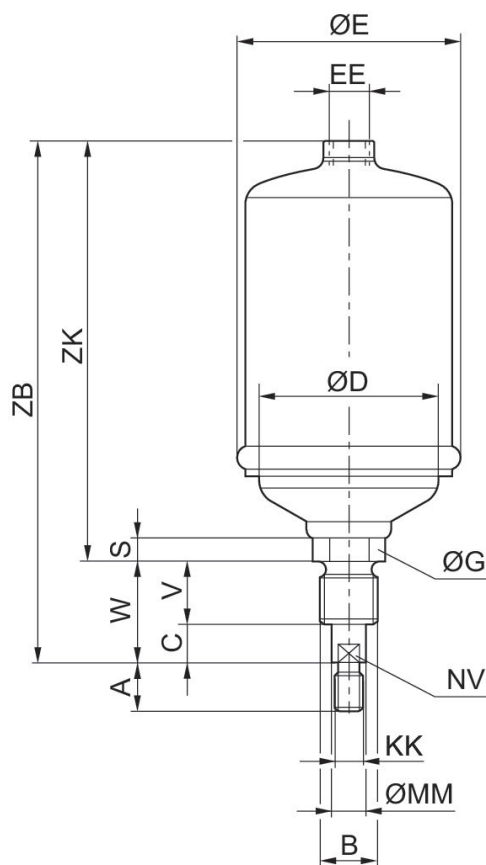
## Dimensiones

# Cilindro de vástago, Serie 102

1022200000

Serie 102

2024-06-10



N° de material	Ø del émbolo	A	B	C	D	E	G	S	V
1022100000	60	24	M 24	11	54	66	30	18	30
1022200000	85	24	M24	11	77	93	30	18	30
1022300000	250	48	M48x3	20	56	268	50	33	40

N° de material	Ø del émbolo	W	EE	KK	MM	NV	ZB	ZK
1022100000	60	41	G 1/4	M12x1.25	14	12	222	181
1022200000	85	41	G 1/4	M12x1.25	14	12	222	181
1022300000	250	60	G 1/2	M24x2	28	25	385	325

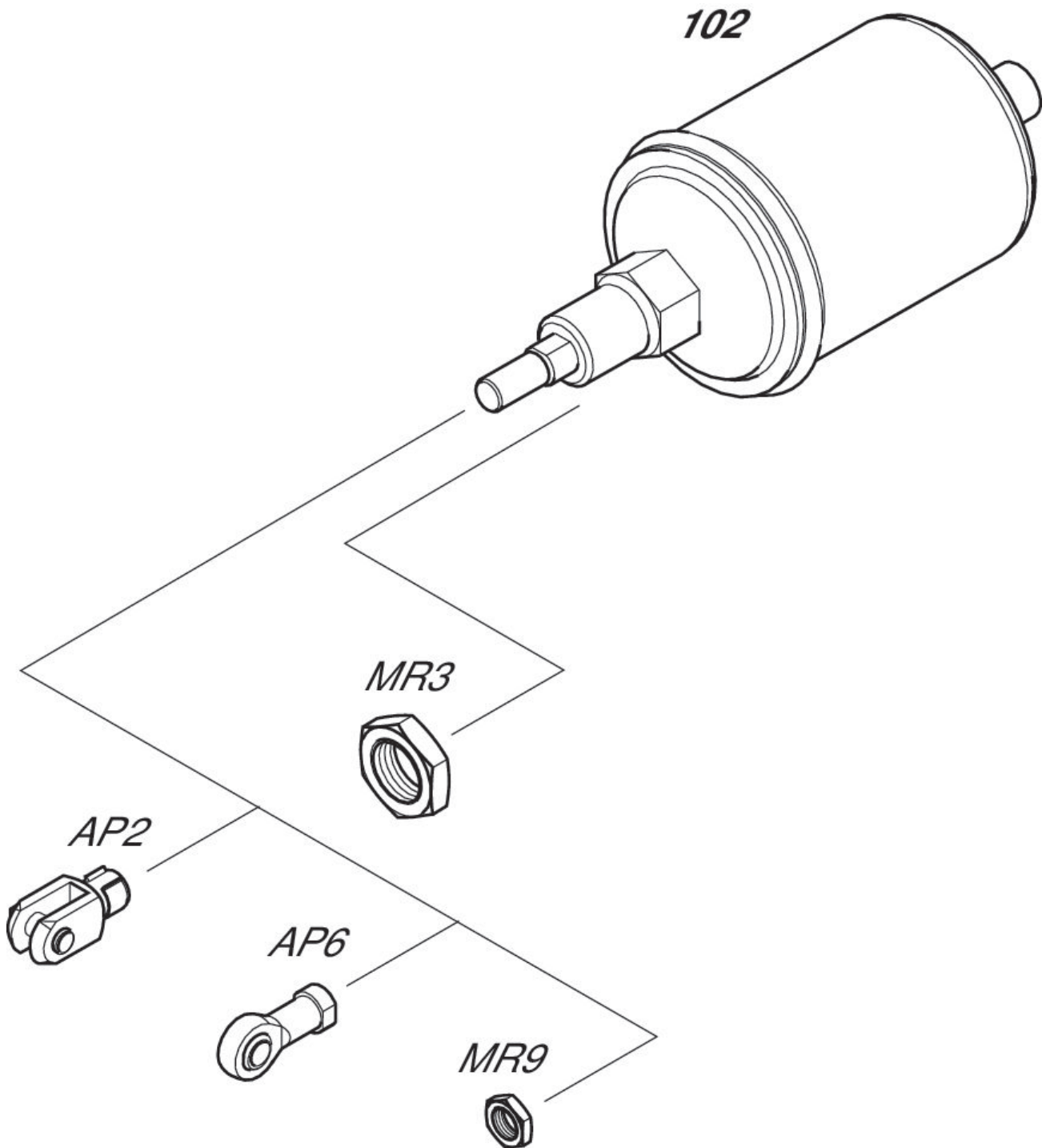
# Cilindro de vástago, Serie 102

1022200000

Serie 102

2024-06-10

## Plano de vista general



INDICACIÓN: Este plano de vista general sirve como orientación para saber en qué lugares pueden fijarse al cilindro los diferentes accesorios. Para ello se ha simplificado la representación. En consecuencia, no está permitido hacer deducciones concretas sobre datos de medidas.