

- 細ねじ
- ピストン棒: 雄ねじ
- シングル動作、無圧 引込み

## AVENTICS 102 シリーメンブランシリンダ

AVENTICS 102 シリーズ は、プレス用途などに高い力を発生させるコスト効率の高いソリューションです。



## 技術データ

ブランチ	産業
ピストン ̴	85 mm
ストローク	80 mm
ポート	G 1/4
作動原則	シングル動作、無圧 引込み
ピストン棒ねじ - タイプ	雄ねじ
ピストン棒ねじ	M12x1,25
ピストン力を決める圧力	6 bar
ピストン力 出方向	3000 N
最少周囲温度	-20 °C
最高周囲温度	70 °C
作動圧力 ( 最小 )	2 bar
作動圧力の最大値	8 bar
最小弾力	130 N
最大弾力	320 N
重量	1.5 kg
中間	圧縮空気
最小の媒体温度	-20 °C
最大の媒体温度	70 °C

# ピストン棒シリンダー, シリーズ 102

1022200000

シリーズ  
102

2024-06-10

最大粒子サイズ	50 µm
圧縮空気のオイル含有量 最小	0 mg/m <sup>3</sup>
圧縮空気のオイル含有量 最大	5 mg/m <sup>3</sup>

## 材質

ピストン棒	スチール, クロムメッキ
材質 ガスケット	アクリルニトリル・ブタディエンゴム
材質、フロントカバー	スチール, クロムメッキ
シリンダーチューブ	スチール, クロムメッキ
マテリアル番号	1022200000

## 技術情報

ストローク 40 mm, 50 mm, 80 mm の場合の許容差±3 mm

ストローク 100 mm の場合の許容差: +6 mm/-1 mm

圧力露点は、環境温度および媒体温度を最低 15 °C 下回る必要があります。最高温度は 3 °C です。

圧縮空気のオイル含有量は、寿命全体をとおして一定である必要があります。

AVENTICS が承認するオイルのみをお使いください。詳細は、「技術情報」という文書をご覧ください ( <https://www.emerson.com/en-us/support> にございます)。

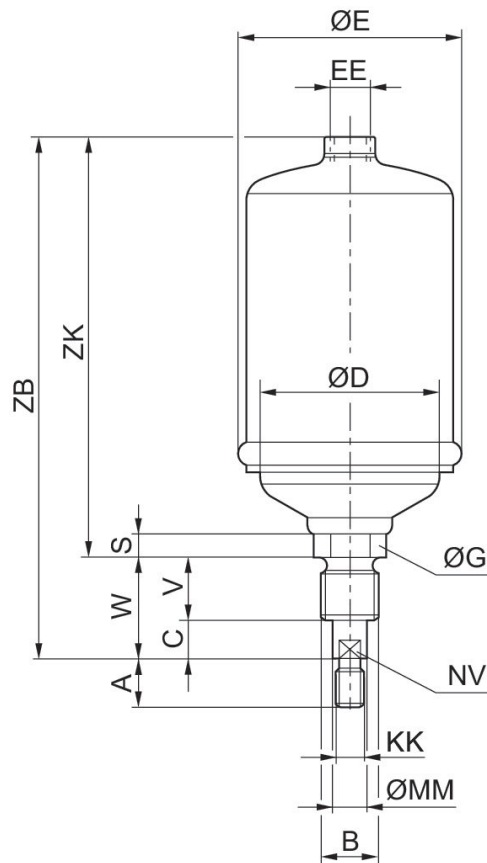
## 寸法

# ピストン棒シリンダー, シリーズ 102

1022200000

シリーズ  
102

2024-06-10



マテリアル番号	ピストン Ø	A	B	C	D	E	G	S	V
1022100000	60	24	M 24	11	54	66	30	18	30
1022200000	85	24	M24	11	77	93	30	18	30
1022300000	250	48	M48x3	20	56	268	50	33	40

マテリアル番号	ピストン Ø	W	EE	KK	MM	NV	ZB	ZK
1022100000	60	41	G 1/4	M12x1.25	14	12	222	181
1022200000	85	41	G 1/4	M12x1.25	14	12	222	181
1022300000	250	60	G 1/2	M24x2	28	25	385	325

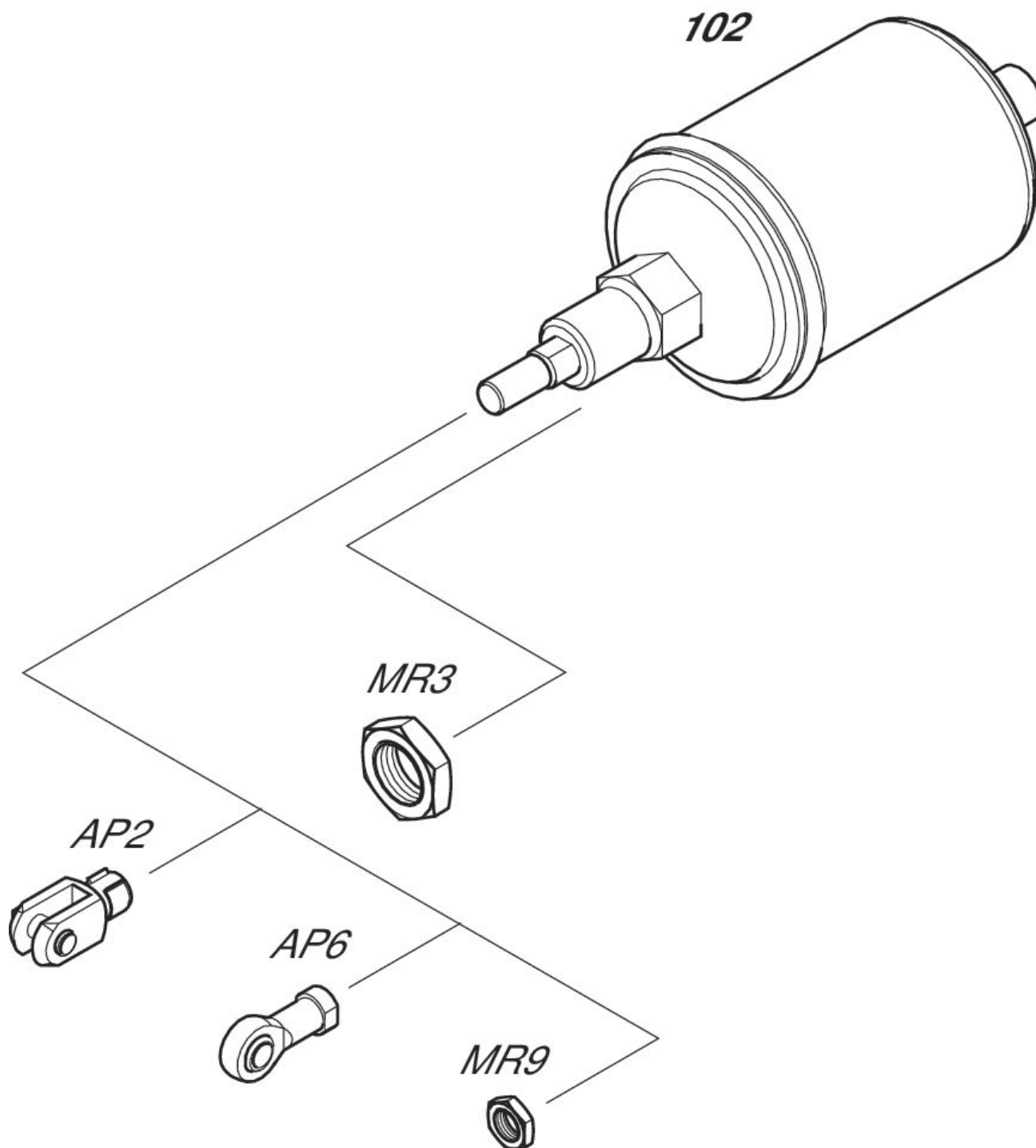
# ピストン棒シリンダー, シリーズ 102

1022200000

シリーズ  
102

2024-06-10

## 外観図



ヒント: この外観図は、さまざまなアクセサリ部品がシリンダーのどこに固定可能かを示しています。この目的で図は簡略化されています。このため、同じ寸法の誘導体は認められません。