

- rosqueado fino
- Biela do pistão: rosca externa
- De efeito simples, retraído sem pressão

AVENTICS série 102 Cilindro de membrana

A série 102 AVENTICS é uma solução econômica para gerar altas forças para aplicações de prensa, por exemplo.



Dados técnicos

Setor	Indústria
Ø De pistão	60 mm
Curso	80 mm
Conexões	G 1/4
Princípio de ação	De efeito simples, retraído sem pressão
Rosca da biela do pistão - tipo	rosca externa
Rosca de biela do pistão	M12x1,25
Pressão para definir as forças de pistão	6 bar
Força de pistão em extensão	1600 N
Temperatura ambiente mín.	-20 °C
Temperatura ambiente máx.	70 °C
Pressão de operação mín.	2 bar
Pressão de operação máx	8 bar
Força da mola mín.	130 N
Força da mola máx.	320 N
Peso	1 kg
Fluido	Ar comprimido
Temperatura mín. do#fluido.	-20 °C
Temperatura máx. do#fluido.	70 °C

Tamanho máx. da partícula	50 µm
Teor de óleo do ar comprimido min.	0 mg/m ³
Teor de óleo do ar comprimido máx.	5 mg/m ³

Material

Haste do pistão	Aço, cromado
Material de vedações	Borracha de acrilonitrila butadieno
Material da tampa frontal	Aço, cromado
Tubo de cilindro	Aço, cromado
Nº de material	1022100000

Informações técnicas

Tolerância com curso 40 mm, 50 mm, 80 mm: ± 3 mm

Tolerância com curso 100 mm: + 6 mm /- 1 mm

O ponto de condensação de pressão deve ser pelo menos 15 °C abaixo da temperatura ambiente e do fluido e um máximo de 3 °C .

O teor de óleo do ar comprimido deve permanecer constante durante toda a vida útil.

Por favor, use exclusivamente óleos autorizados pela AVENTICS. Para mais informações consulte o documento "Informações técnicas" (disponíveis no <https://www.emerson.com/en-us/support>).

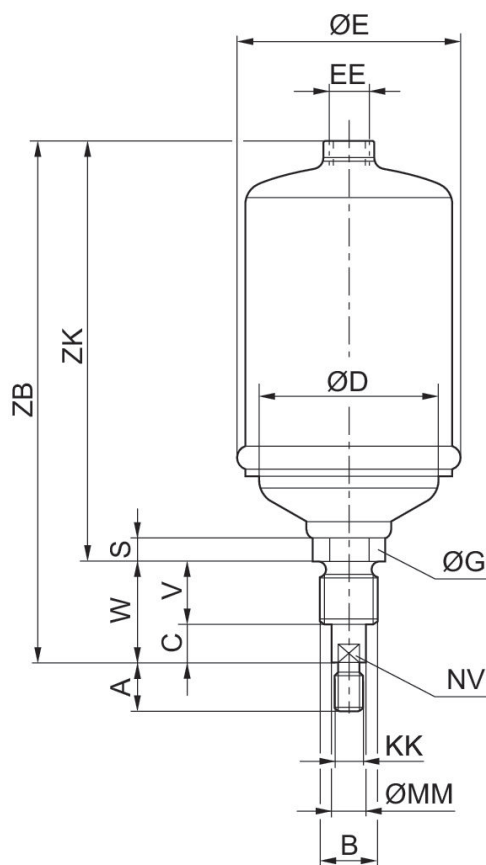
Dimensões

Cilindro de bielas de pistão, Série 102

1022100000

Série 102

2024-06-10



N° de material	Ø De pistão	A	B	C	D	E	G	S	V
1022100000	60	24	M 24	11	54	66	30	18	30
1022200000	85	24	M24	11	77	93	30	18	30
1022300000	250	48	M48x3	20	56	268	50	33	40

N° de material	Ø De pistão	W	EE	KK	MM	NV	ZB	ZK
1022100000	60	41	G 1/4	M12x1.25	14	12	222	181
1022200000	85	41	G 1/4	M12x1.25	14	12	222	181
1022300000	250	60	G 1/2	M24x2	28	25	385	325

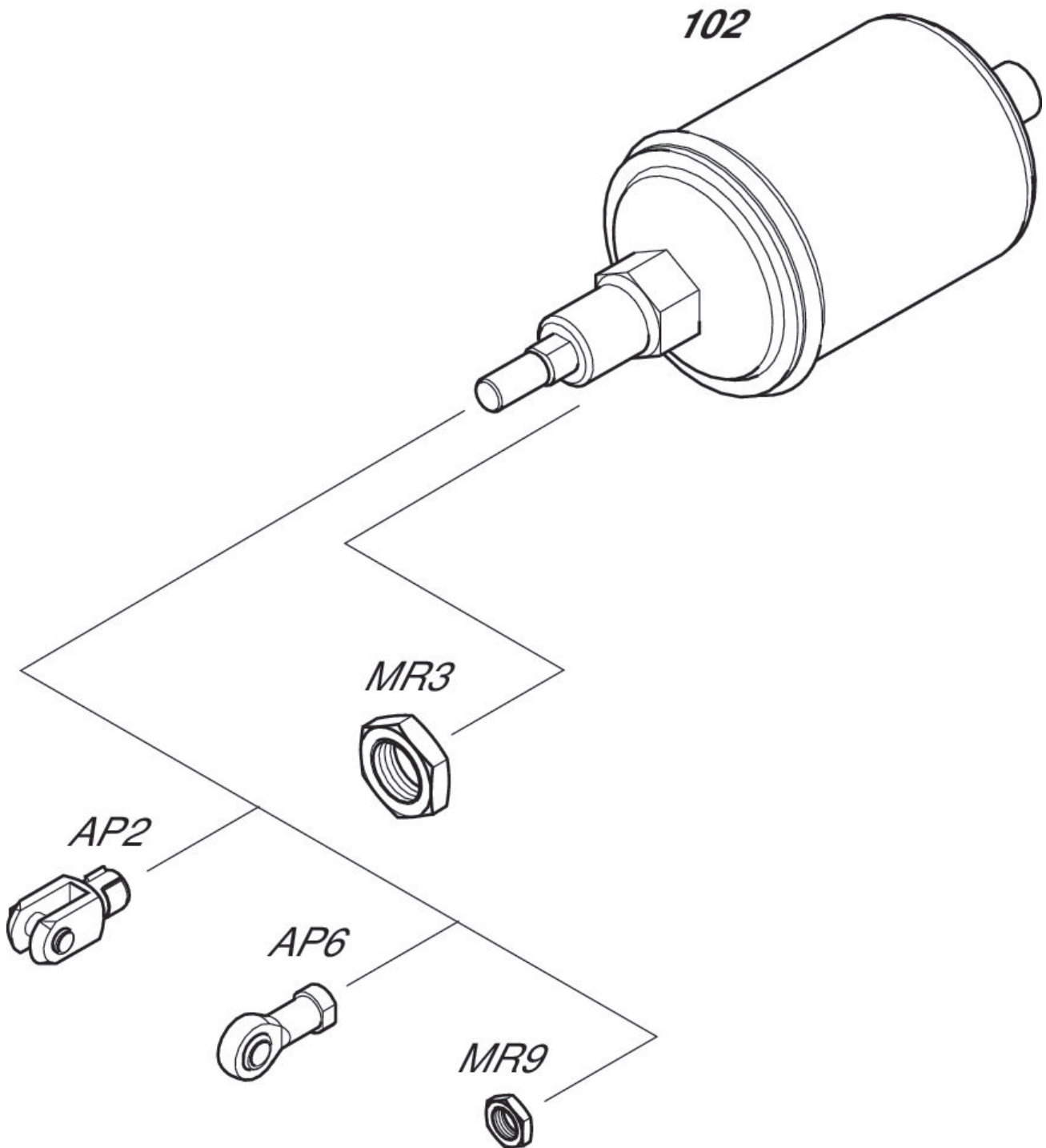
Cilindro de bielas de pistão, Série 102

Série 102

1022100000

2024-06-10

Vista geral



NOTA: Este desenho com uma vista geral serve como orientação para os locais onde os diferentes acessórios podem ser fixados no cilindro. A ilustração foi simplificada para este fim. Por isso, não devem ser tiradas conclusões quanto às verdadeiras medidas e dimensões das peças.