

- filettatura sottile
- Asta pistone: filettatura esterna
- A semplice effetto, asta arretrata senza pressione

Cilindro a membrana AVENTICS serie 102

La serie 102 AVENTICS rappresenta una soluzione economica per generare elevate forze, ad esempio per applicazione di pressa.



Dati tecnici

Settore	Industria
Ø pistone	60 mm
Corsa	80 mm
Raccordi	G 1/4
Principio attivo	A semplice effetto, asta arretrata senza pressione
Filettatura asta pistone - tipo	filettatura esterna
Filettatura asta pistone	M12x1,25
Pressione per determinare le forze del pistone	6 bar
Forza del pistone in uscita	1600 N
Temperatura ambiente min.	-20 °C
Temperatura ambiente max.	70 °C
Pressione di esercizio min.	2 bar
Pressione di esercizio max	8 bar
Forza della molla min.	130 N
Forza della molla max.	320 N
Peso	1 kg
Fluido	Aria compressa
Temperatura del fluido min.	-20 °C
Temperatura del fluido max.	70 °C

Cilindro con asta, Serie 102

Serie 102

1022100000

2024-06-10

Dimensione max. particella	50 µm
Contenuto di olio dell'aria compressa min.	0 mg/m ³
Contenuto di olio dell'aria compressa max.	5 mg/m ³

Materiale

Asta pistone	Acciaio, cromato
Materiale guarnizioni	Gomma acrilonitrile-butadiene
Materiale coperchio anteriore	Acciaio, cromato
Canna del cilindro	Acciaio, cromato
Codice	1022100000

Informazioni tecniche

Tolleranza con corsa 40 mm, 50 mm, 80 mm: ± 3 mm

Tolleranza con corsa 100 mm: + 6 mm /- 1 mm

Il punto di rugiada in pressione deve essere inferiore alla temperatura ambiente e a quella del fluido di almeno 15 °C e non superare il valore di 3 °C .

Il contenuto di olio dell'aria compressa deve rimanere costante per tutta la durata.

Utilizzare esclusivamente oli omologati da AVENTICS. Per maggiori informazioni consultare il documento "Informazioni tecniche" (disponibile nel <https://www.emerson.com/en-us/support>).

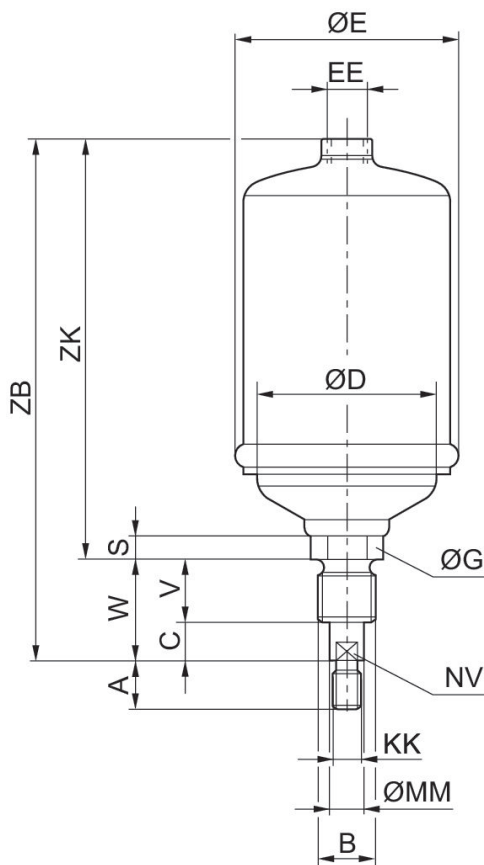
Dimensioni

Cilindro con asta, Serie 102

1022100000

Serie 102

2024-06-10



Codice	Ø pistone	A	B	C	D	E	G	S	V
1022100000	60	24	M 24	11	54	66	30	18	30
1022200000	85	24	M24	11	77	93	30	18	30
1022300000	250	48	M48x3	20	56	268	50	33	40

Codice	Ø pistone	W	EE	KK	MM	NV	ZB	ZK
1022100000	60	41	G 1/4	M12x1.25	14	12	222	181
1022200000	85	41	G 1/4	M12x1.25	14	12	222	181
1022300000	250	60	G 1/2	M24x2	28	25	385	325

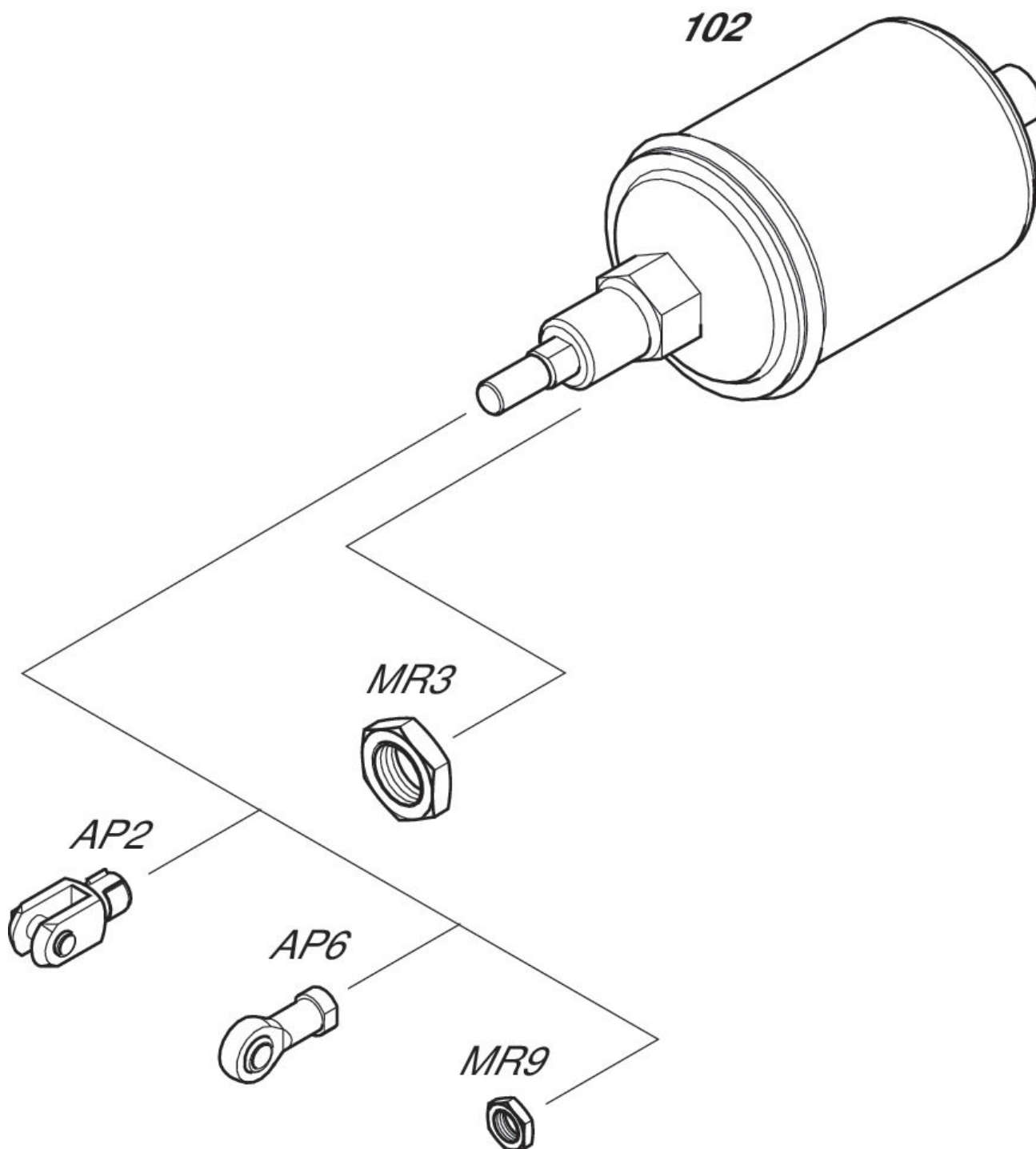
Cilindro con asta, Serie 102

1022100000

Serie 102

2024-06-10

Disegno di riepilogo



NOTA: Questo disegno di riepilogo serve da orientamento per il punto di fissaggio dei diversi accessori al cilindro. Per questo l'illustrazione è stata semplificata. Non sono consentite deduzioni concrete di dati di misurazione.