

- Filetage fin
- Tige de piston : filetage
- A simple effet, tige rentrée sans pression

## Vérin à membrane AVENTICS série 102

La série 102 d'AVENTICS est une solution économique pour générer des forces élevées pour les applications de pressage par exemple.



## Données techniques

Secteur	Industrie
Ø du piston	60 mm
Course	80 mm
Orifices	G 1/4
Principe de fonctionnement	A simple effet, tige rentrée sans pression
Filetage de la tige de piston - type	Filetage
Filetage de la tige de piston	M12x1,25
Pression	6 bar
Force du piston sortante	1600 N
Température ambiante min.	-20 °C
Température ambiante max.	70 °C
Pression de service min.	2 bar
Pression de service maxi	8 bar
Tension du ressort mini	130 N
Tension du ressort maxi	320 N
Poids	1 kg
Fluide	Air comprimé
Température min. du fluide	-20 °C
Température max. du fluide	70 °C

Taille de particule max.	50 µm
Teneur en huile de l'air comprimé min.	0 mg/m <sup>3</sup>
Teneur en huile de l'air comprimé Maxi.	5 mg/m <sup>3</sup>

## Matériau

Tige de piston	Acier, chromé
Matériau joints	Caoutchouc nitrile (NBR)
Matériau couvercle avant	Acier, chromé
Tube du vérin	Acier, chromé
Référence	1022100000

## Informations techniques

Tolérance pour course 40 mm, 50 mm, 80 mm: ± 3 mm

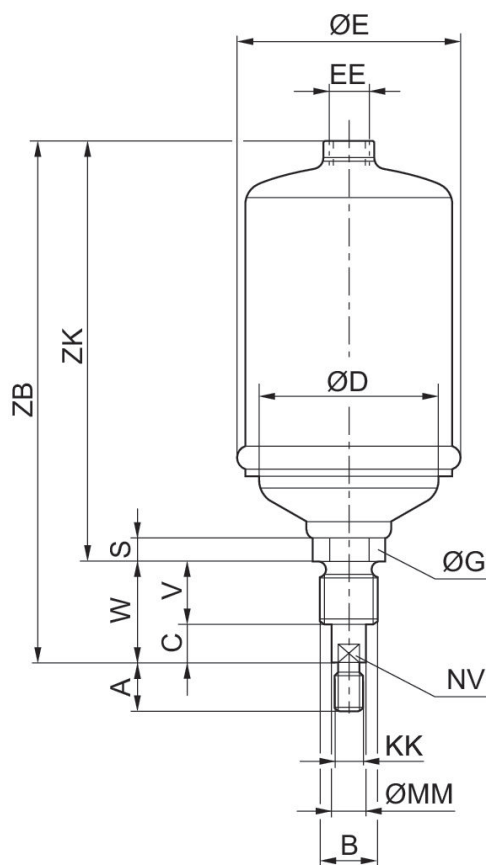
Tolérance pour course 100 mm: + 6 mm /- 1 mm

Le point de rosée sous pression doit se situer à au moins 15 °C sous la température ambiante et la température du fluide et peut atteindre max. 3 °C .

La teneur en huile de l'air comprimé doit rester constante tout au long de la durée de vie.

Exclusivement utiliser des huiles autorisées par AVENTICS. Pour de plus amples informations, se reporter au document « Informations techniques » (disponible dans le <https://www.emerson.com/en-us/support>).

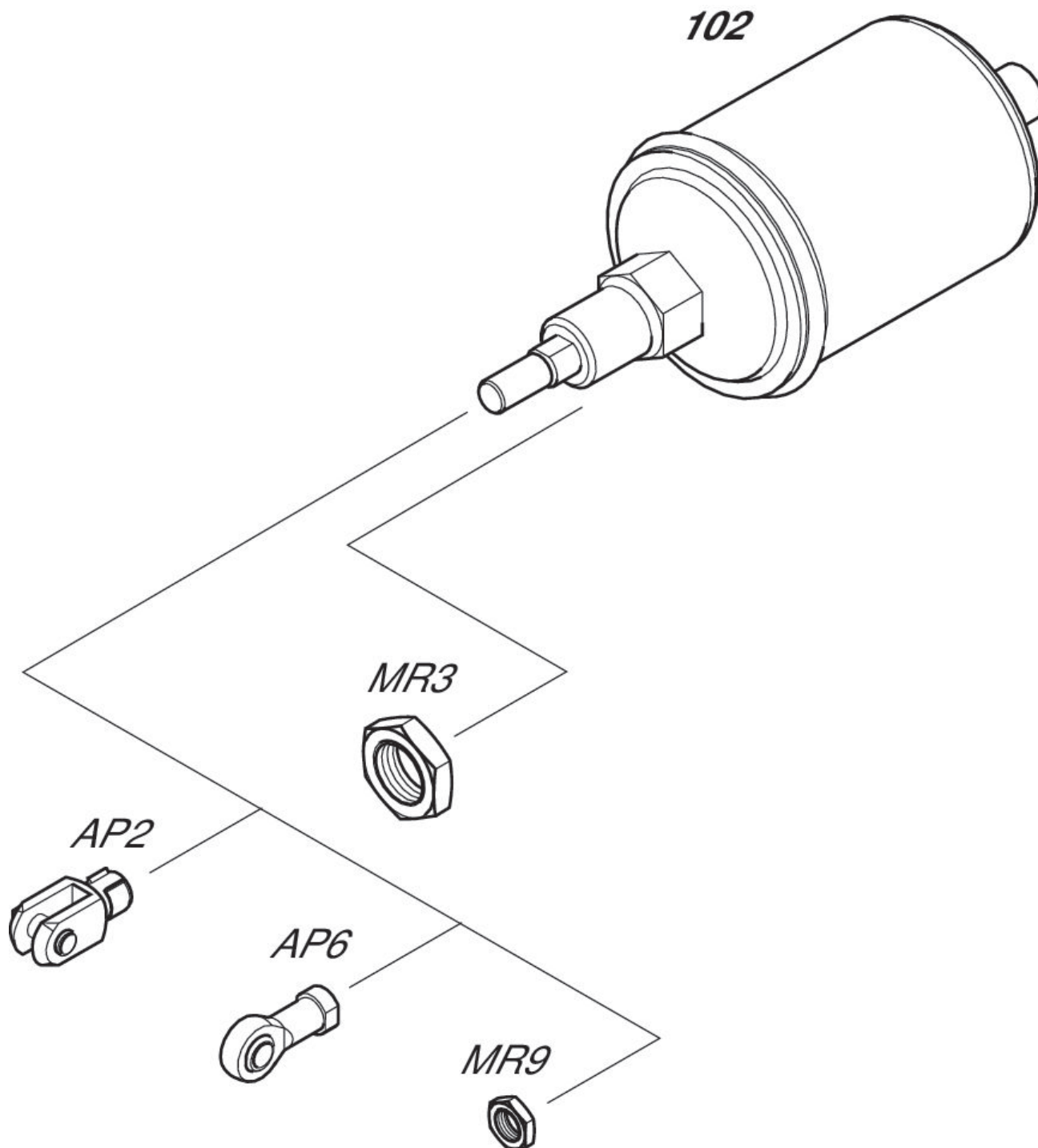
## Dimensions



Référence	Ø du piston	A	B	C	D	E	G	S	V
1022100000	60	24	M 24	11	54	66	30	18	30
1022200000	85	24	M24	11	77	93	30	18	30
1022300000	250	48	M48x3	20	56	268	50	33	40

Référence	Ø du piston	W	EE	KK	MM	NV	ZB	ZK
1022100000	60	41	G 1/4	M12x1.25	14	12	222	181
1022200000	85	41	G 1/4	M12x1.25	14	12	222	181
1022300000	250	60	G 1/2	M24x2	28	25	385	325

## Plan d'ensemble



REMARQUE: ce plan d'ensemble permet de savoir à quel endroit du vérin les différents accessoires doivent être fixés. A cet effet, la représentation a été simplifiée. C'est pourquoi il ne peut en découler aucune déduction concrète concernant les réalités dimensionnelles.