

- rosca fina
- Vástago de émbolo: rosca exterior
- de efecto doble

## Cilindro de membrana AVENTICS serie 102

El AVENTICS serie 102 es una solución rentable para generar grandes fuerzas para aplicaciones de prensas, por ejemplo.



## Datos técnicos

Sector	Industria
Ø del émbolo	160 mm
Carrera	50 mm
Orificios	G 1/2
Principio activo	de efecto doble
Tipo de rosca de vástago de émbolo	rosca exterior
Rosca del vástago de émbolo	M20x1,5
Presión para determinar las fuerzas de émbolo	6 bar
Fuerza de émbolo durante retracción	11600 N
Fuerza de émbolo durante extracción	12000 N
Temperatura ambiente mín.	-20 °C
Temperatura ambiente máx.	70 °C
Presión de funcionamiento mín.	2 bar
Presión de funcionamiento máx.	8 bar
Peso	11.4 kg
Fluido	Aire comprimido
Temperatura del medio mín.	-20 °C
Temperatura del medio máx.	70 °C
Tamaño de partículas máx.	50 µm

Contenido de aceite del aire comprimido min.	0 mg/m <sup>3</sup>
Contenido de aceite del aire comprimido máx.	5 mg/m <sup>3</sup>

## Material

Vástago	Acero, cromado
Material juntas	Caucho de acrilnitrilo butadieno
Material de la tapa frontal	Acero, cromado
Tubo de cilindro	Acero, cromado
N° de material	1021300000

## Información técnica

Las carreras de los cilindros de membrana dependen de las tolerancias.

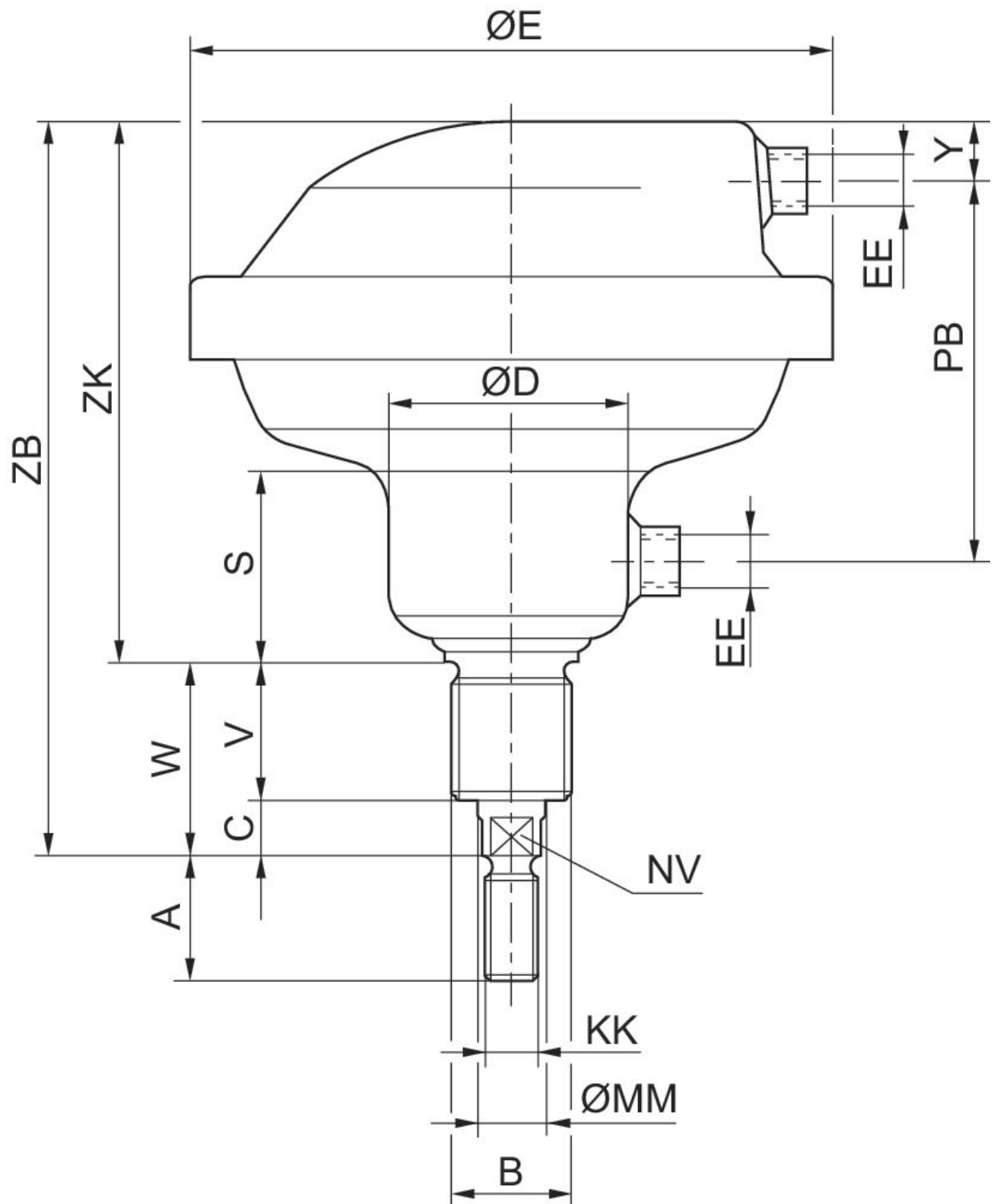
Tolerancia con carrera 40 mm, 50 mm, 80 mm: ± 3 mm

El punto de condensación de presión se debe situar como mínimo 15 °C por debajo de la temperatura ambiental y del medio, y debe ser como máx. de 3 °C .

El contenido de aceite del aire comprimido debe permanecer constante durante toda la vida útil.

Utilice solo aceites permitidos por AVENTICS. Encontrará más información en el documento "Información técnica" (disponible en el <https://www.emerson.com/en-us/support>).

## Dimensiones



# Cilindro de membrana, Serie 102

1021300000

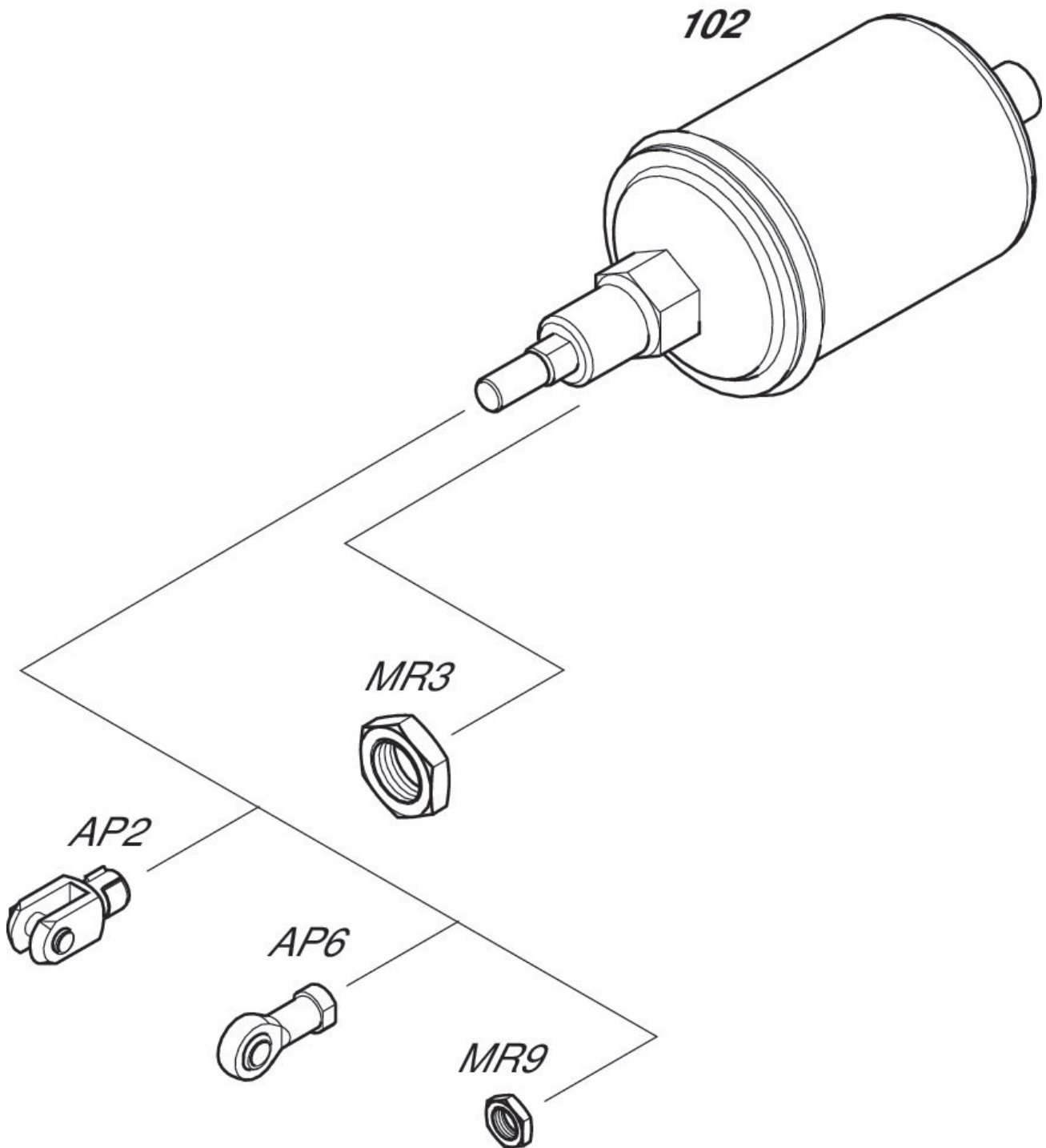
Serie 102

2024-06-10

N° de material	Ø del émbolo	A	B	C	D	E	S	V	W
1021100000	80	24	M24x2	14	55	150	48	38	52
1021200000	113	32	M36x3	20	71	195	55	38	58
1021300000	160	40	M36x3	20	88	261	58	45	65

N° de material	Ø del émbolo	Y	EE	KK	MM	NV	PB	ZB	ZK
1021100000	80	15	G 1/4	M12x1.25	16	13	90	183	131
1021200000	113	15	G 1/4	M16x1.5	20	17	107	212	154
1021300000	160	26	G 1/2	M20x1.5	25	22	117	243	178

## Plano de vista general



INDICACIÓN: Este plano de vista general sirve como orientación para saber en qué lugares pueden fijarse al cilindro los diferentes accesorios. Para ello se ha simplificado la representación. En consecuencia, no está permitido hacer deducciones concretas sobre datos de medidas.