

- rosqueado fino
- Biela do pistão: rosca externa
- com efeito duplo

AVENTICS série 102 Cilindro de membrana

A séries 102 AVENTICS é uma solução econômica para gerar altas forças para aplicações de prensa, por exemplo.



Dados técnicos

Setor	Indústria
Ø De pistão	160 mm
Curso	50 mm
Conexões	G 1/2
Princípio de ação	com efeito duplo
Rosca da biela do pistão - tipo	rosca externa
Rosca de biela do pistão	M20x1,5
Pressão para definir as forças de pistão	6 bar
Força de pistão em retração	11600 N
Força de pistão em extensão	12000 N
Temperatura ambiente mín.	-20 °C
Temperatura ambiente máx.	70 °C
Pressão de operação mín.	2 bar
Pressão de operação máx	8 bar
Peso	11.4 kg
Fluido	Ar comprimido
Temperatura mín. do#fluido.	-20 °C
Temperatura máx. do#fluido.	70 °C
Tamanho máx. da partícula	50 µm

Teor de óleo do ar comprimido min.	0 mg/m ³
Teor de óleo do ar comprimido máx.	5 mg/m ³

Material

Haste do pistão	Aço, cromado
Material de vedações	Borracha de acrilonitrila butadieno
Material da tampa frontal	Aço, cromado
Tubo de cilindro	Aço, cromado
N° de material	1021300000

Informações técnicas

Os cursos de cilindros de membrana dependem da tolerância.

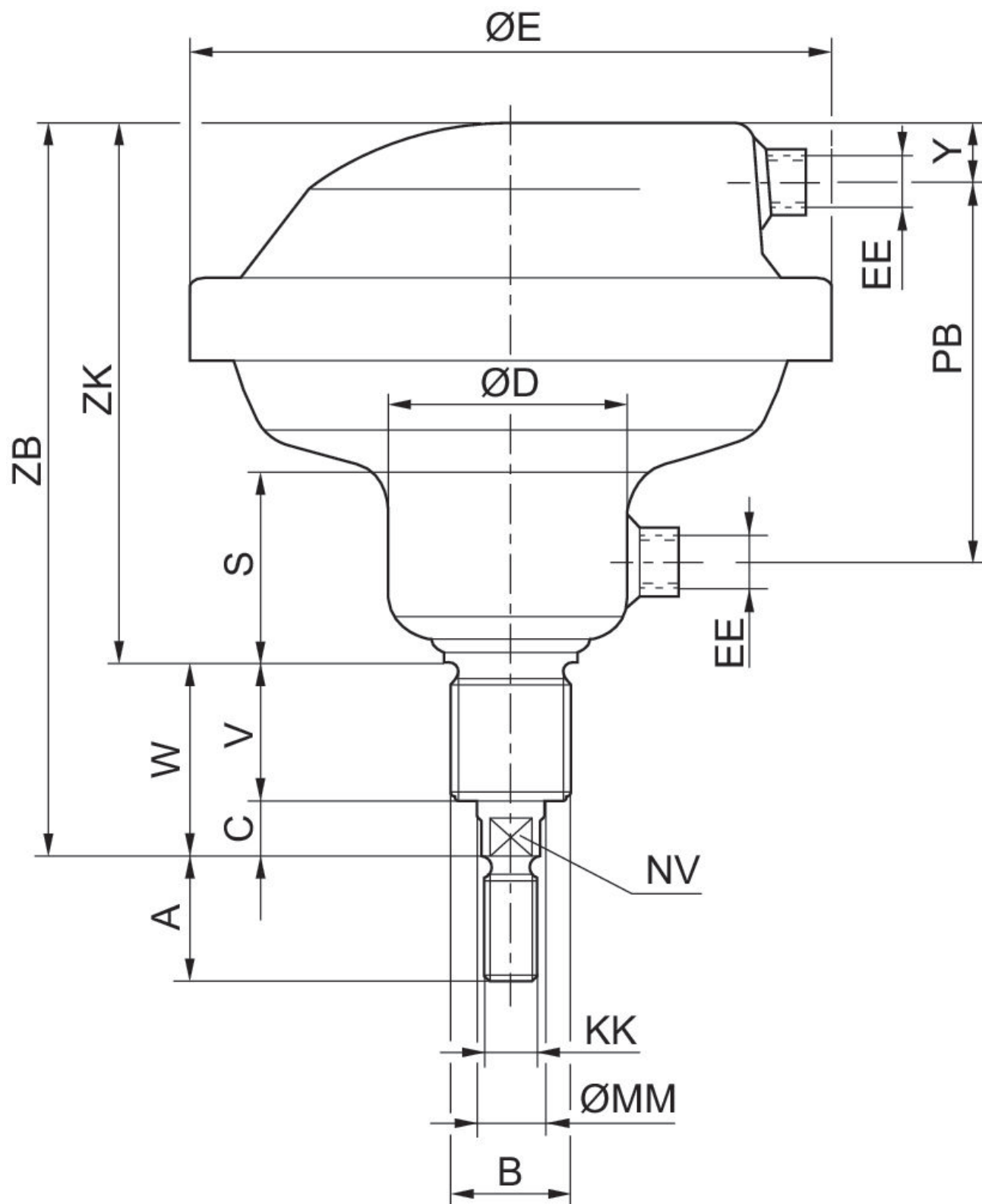
Tolerância com curso 40 mm, 50 mm, 80 mm: ± 3 mm

O ponto de condensação de pressão deve ser pelo menos 15 °C abaixo da temperatura ambiente e do fluido e um máximo de 3 °C .

O teor de óleo do ar comprimido deve permanecer constante durante toda a vida útil.

Por favor, use exclusivamente óleos autorizados pela AVENTICS. Para mais informações consulte o documento "Informações técnicas" (disponíveis no <https://www.emerson.com/en-us/support>).

Dimensões



Cilindro de membrana, Série 102

1021300000

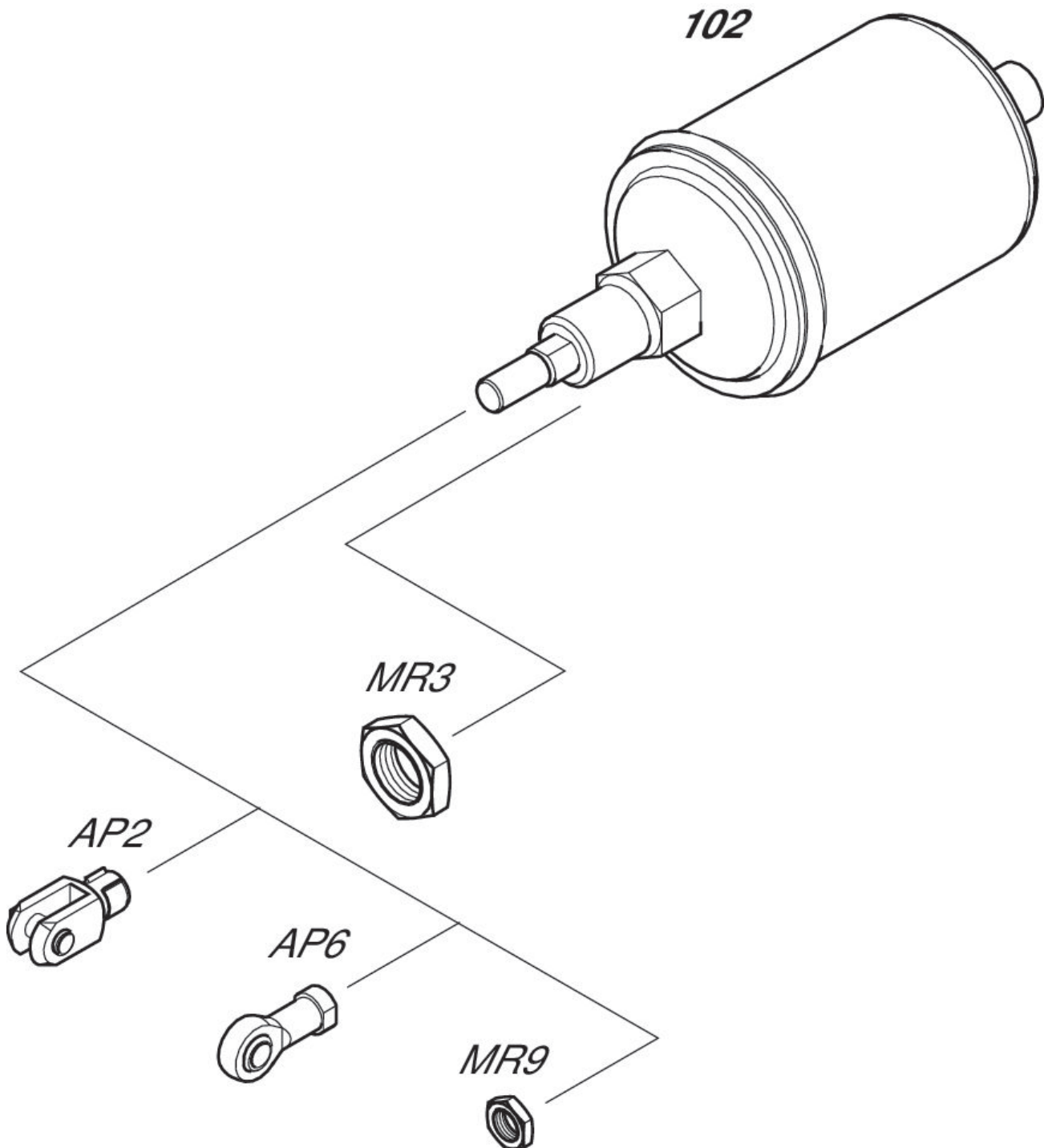
Série 102

2024-06-10

N° de material	Ø De pistão	A	B	C	D	E	S	V	W
1021100000	80	24	M24x2	14	55	150	48	38	52
1021200000	113	32	M36x3	20	71	195	55	38	58
1021300000	160	40	M36x3	20	88	261	58	45	65

N° de material	Ø De pistão	Y	EE	KK	MM	NV	PB	ZB	ZK
1021100000	80	15	G 1/4	M12x1.25	16	13	90	183	131
1021200000	113	15	G 1/4	M16x1.5	20	17	107	212	154
1021300000	160	26	G 1/2	M20x1.5	25	22	117	243	178

Vista geral



NOTA: Este desenho com uma vista geral serve como orientação para os locais onde os diferentes acessórios podem ser fixados no cilindro. A ilustração foi simplificada para este fim. Por isso, não devem ser tiradas conclusões quanto às verdadeiras medidas e dimensões das peças.