

メンブランシリンダー, シリーズ 102

1021200000

シリーズ
102

2024-06-10

- 細ねじ
- ピストン棒: 雄ねじ
- ダブル動作

AVENTICS 102 シリーメンブランシリンダ

AVENTICS 102 シリーズ は、プレス用途などに高い力を発生させるコスト効率の高いソリューションです。



技術データ

ブランド	産業
ピストン 径	113 mm
ストローク	50 mm
ポート	G 1/4
作動原則	ダブル動作
ピストン棒ねじ - タイプ	雄ねじ
ピストン棒ねじ	M16x1,5
ピストン力を決める圧力	6 bar
ピストン力 入方向	5800 N
ピストン力 出方向	6000 N
最少周囲温度	-20 °C
最高周囲温度	70 °C
作動圧力 (最小)	2 bar
作動圧力の最大値	8 bar
最小弾力	100 N
重量	5.4 kg
中間	圧縮空気
最小の媒体温度	-20 °C
最大の媒体温度	70 °C

メンブランシリンダー, シリーズ 102

1021200000

シリーズ
102

2024-06-10

最大粒子サイズ	50 µm
圧縮空気のオイル含有量 最小	0 mg/m ³
圧縮空気のオイル含有量 最大	5 mg/m ³

材質

ピストン棒	スチール, クロムメッキ
材質 ガスケット	アクリルニトリル・ブタディエンゴム
材質、フロントカバー	スチール, クロムメッキ
シリンダーチューブ	スチール, クロムメッキ
マテリアル番号	1021200000

技術情報

メンブランシリンダーのストロークは許容差によって異なります。

ストローク 40 mm, 50 mm, 80 mm の場合の許容差±3 mm

圧力露点は、環境温度および媒体温度を最低 15 °C 下回る必要があります。最高温度は 3 °C です。

圧縮空気のオイル含有量は、寿命全体をとおして一定である必要があります。

AVENTICS が承認するオイルのみをお使いください。詳細は、「技術情報」という文書をご覧ください (<https://www.emerson.com/en-us/support> にございます)。

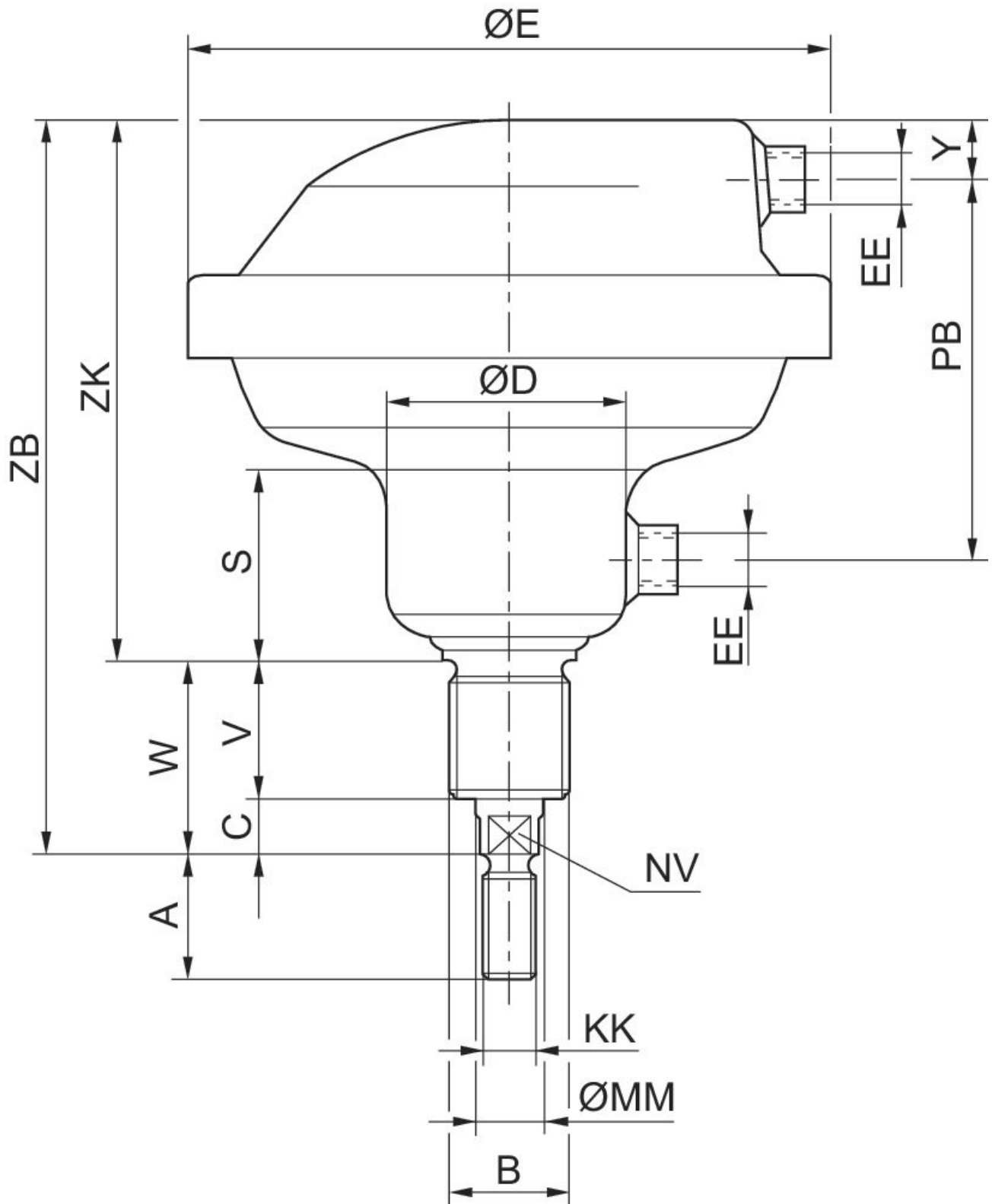
メンブランシリンダー, シリーズ 102

1021200000

シリーズ
102

2024-06-10

寸法



メンブランシリンダー, シリーズ 102

1021200000

シリーズ
102

2024-06-10

マテリアル番号	ピストン 径	A	B	C	D	E	S	V	W
1021100000	80	24	M24x2	14	55	150	48	38	52
1021200000	113	32	M36x3	20	71	195	55	38	58
1021300000	160	40	M36x3	20	88	261	58	45	65

マテリアル番号	ピストン 径	Y	EE	KK	MM	NV	PB	ZB	ZK
1021100000	80	15	G 1/4	M12x1.25	16	13	90	183	131
1021200000	113	15	G 1/4	M16x1.5	20	17	107	212	154
1021300000	160	26	G 1/2	M20x1.5	25	22	117	243	178

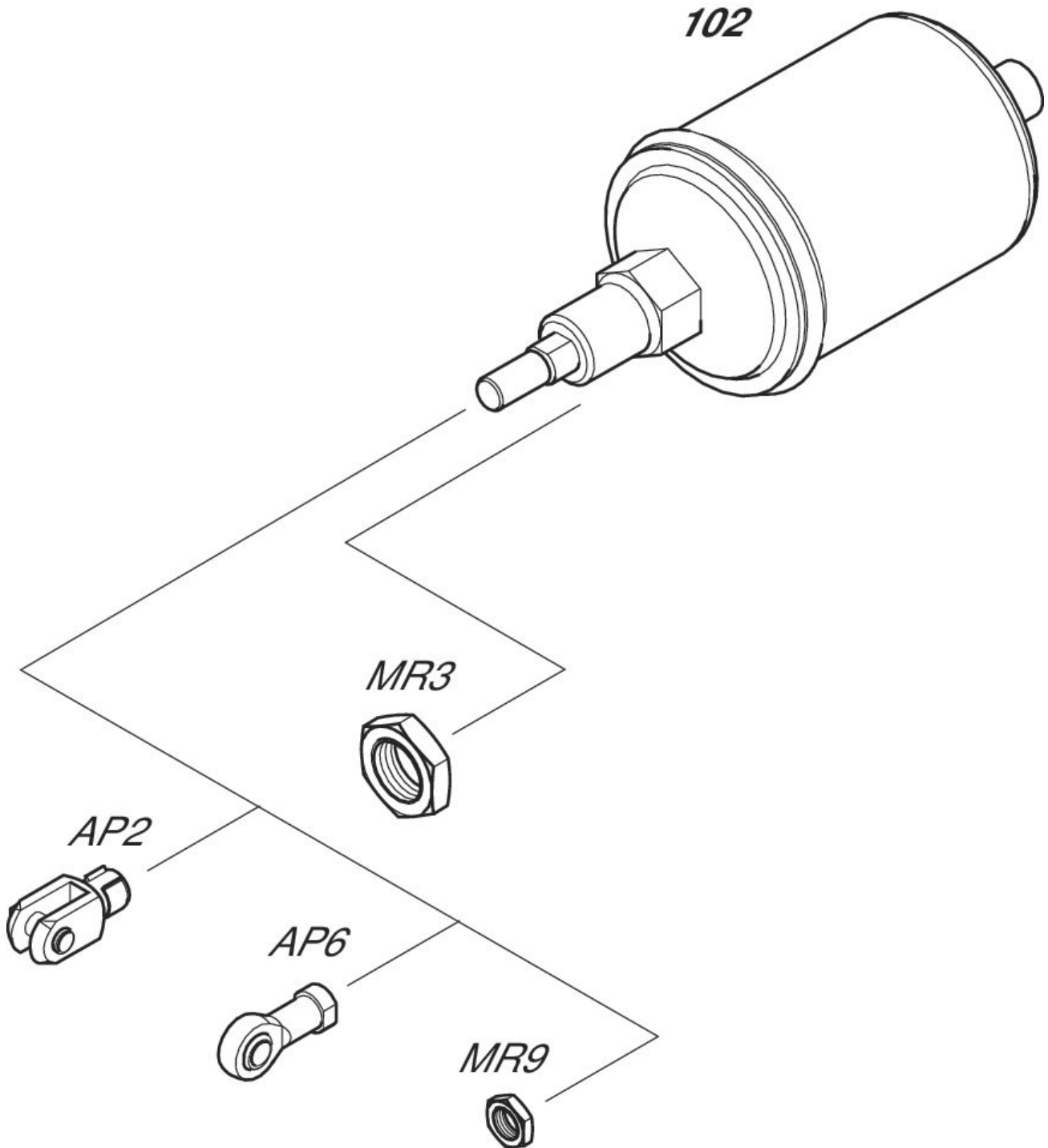
メンブランシリンダー, シリーズ 102

1021200000

シリーズ
102

2024-06-10

外観図



ヒント: この外観図は、さまざまなアクセサリ部品がシリンダーのどこに固定可能かを示しています。この目的で図は簡略化されています。このため、同じ寸法の誘導体は認められません。