

- Filetage fin
- Tige de piston : filetage
- À double effet

## Vérin à membrane AVENTICS série 102

La série 102 d'AVENTICS est une solution économique pour générer des forces élevées pour les applications de pressage par exemple.



## Données techniques

Secteur	Industrie
Ø du piston	113 mm
Course	50 mm
Orifices	G 1/4
Principe de fonctionnement	À double effet
Filetage de la tige de piston - type	Filetage
Filetage de la tige de piston	M16x1,5
Pression	6 bar
Force du piston entrante	5800 N
Force du piston sortante	6000 N
Température ambiante min.	-20 °C
Température ambiante max.	70 °C
Pression de service min.	2 bar
Pression de service maxi	8 bar
Tension du ressort mini	100 N
Poids	5.4 kg
Fluide	Air comprimé
Température min. du fluide	-20 °C
Température max. du fluide	70 °C

---

Taille de particule max.	50 µm
Teneur en huile de l'air comprimé min.	0 mg/m <sup>3</sup>
Teneur en huile de l'air comprimé Maxi.	5 mg/m <sup>3</sup>

## Matériau

Tige de piston	Acier, chromé
Matériau joints	Caoutchouc nitrile (NBR)
Matériau couvercle avant	Acier, chromé
Tube du vérin	Acier, chromé
Référence	1021200000

## Informations techniques

Les courses des vérins à membrane dépendent de la tolérance.

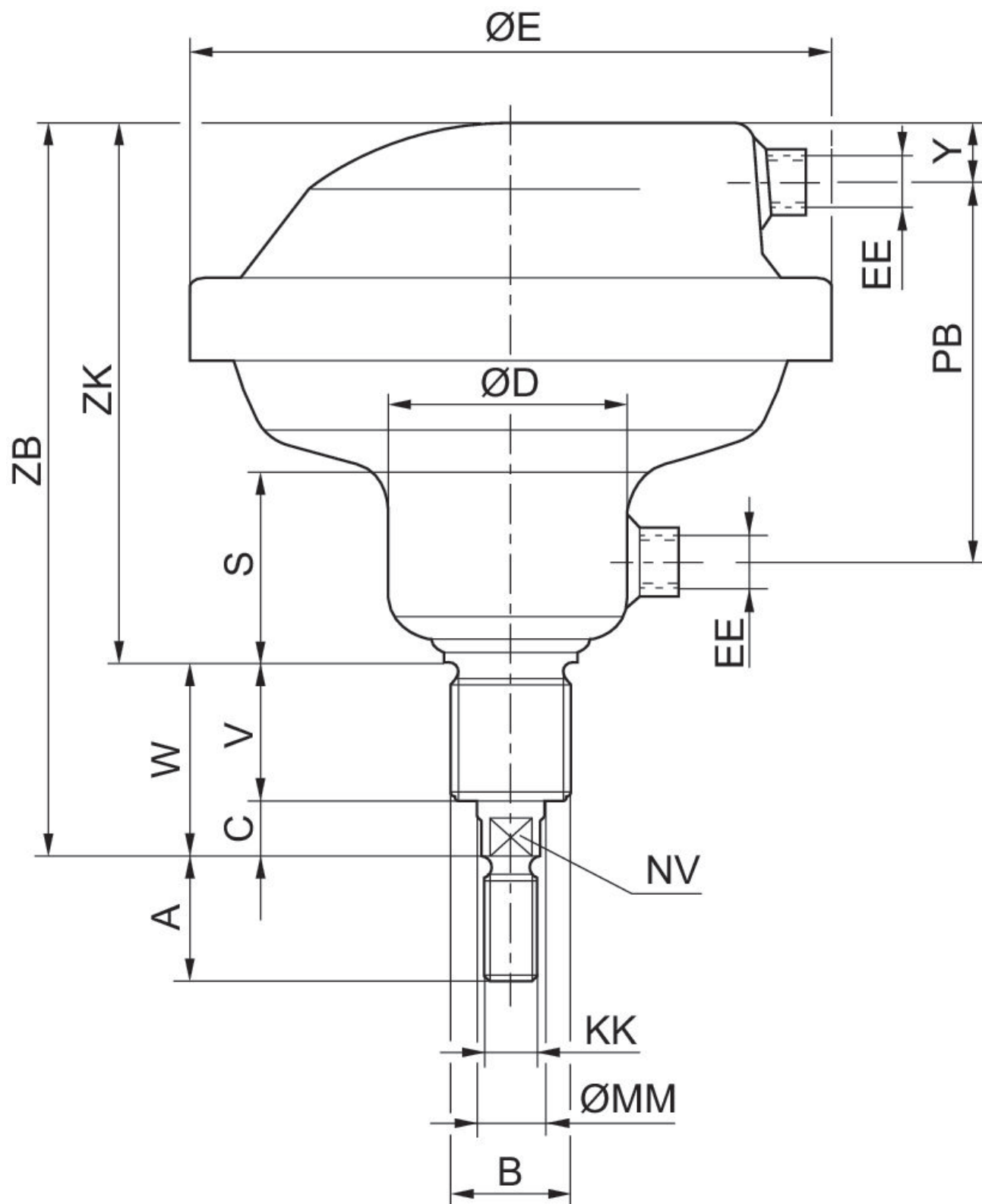
Tolérance pour course 40 mm, 50 mm, 80 mm: ± 3 mm

Le point de rosée sous pression doit se situer à au moins 15 °C sous la température ambiante et la température du fluide et peut atteindre max. 3 °C .

La teneur en huile de l'air comprimé doit rester constante tout au long de la durée de vie.

Exclusivement utiliser des huiles autorisées par AVENTICS. Pour de plus amples informations, se reporter au document « Informations techniques » (disponible dans le <https://www.emerson.com/en-us/support>).

## Dimensions



# Vérin à membrane, Série 102

1021200000

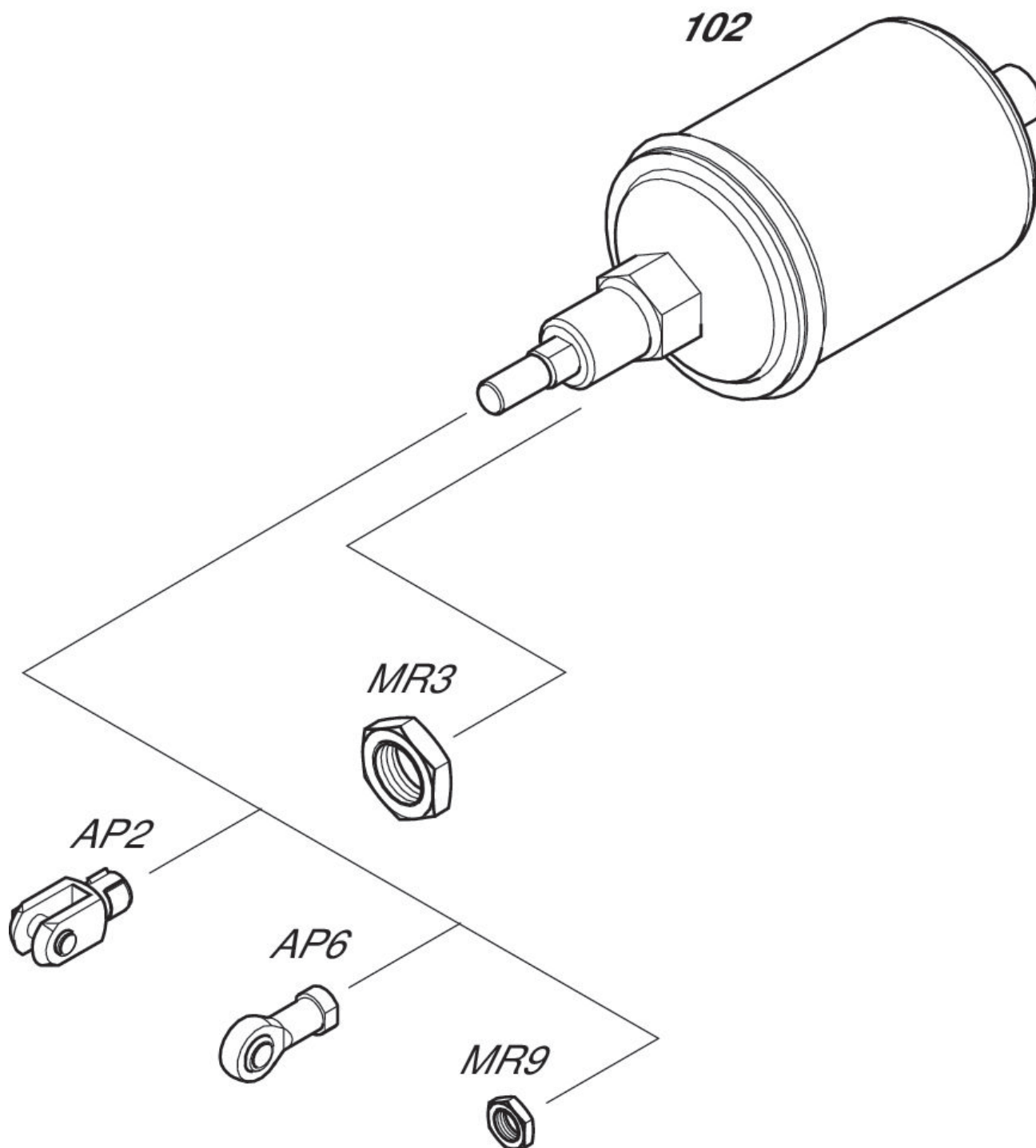
Série 102

2024-06-10

Référence	Ø du piston	A	B	C	D	E	S	V	W
1021100000	80	24	M24x2	14	55	150	48	38	52
1021200000	113	32	M36x3	20	71	195	55	38	58
1021300000	160	40	M36x3	20	88	261	58	45	65

Référence	Ø du piston	Y	EE	KK	MM	NV	PB	ZB	ZK
1021100000	80	15	G 1/4	M12x1.25	16	13	90	183	131
1021200000	113	15	G 1/4	M16x1.5	20	17	107	212	154
1021300000	160	26	G 1/2	M20x1.5	25	22	117	243	178

## Plan d'ensemble



REMARQUE: ce plan d'ensemble permet de savoir à quel endroit du vérin les différents accessoires doivent être fixés. A cet effet, la représentation a été simplifiée. C'est pourquoi il ne peut en découler aucune déduction concrète concernant les réalités dimensionnelles.