

- Feingewinde
- Kolbenstange: Außengewinde
- doppelwirkend

AVENTICS Serie 102 Membranzylinder

Die AVENTICS Serie 102 ist eine kosteneffiziente Lösung zur Erzeugung hoher Kräfte z. B. für Pressenanwendungen.



Technische Daten

Branche	Industrie
Kolben-Ø	113 mm
Hub	50 mm
Anschlüsse	G 1/4
Wirkprinzip	doppelwirkend
Kolbenstangengewinde - Typ	Außengewinde
Kolbenstangengewinde	M16x1,5
Druck zur Bestimmung der Kolbenkräfte	6 bar
Kolbenkraft einfahrend	5800 N
Kolbenkraft ausfahrend	6000 N
Umgebungstemperatur min.	-20 °C
Umgebungstemperatur max.	70 °C
Betriebsdruck min.	2 bar
Betriebsdruck max.	8 bar
Federkraft min.	100 N
Gewicht	5.4 kg
Medium	Druckluft
Mediumstemperatur min.	-20 °C
Mediumstemperatur max.	70 °C

Max. Partikelgröße	50 µm
Ölgehalt der Druckluft min.	0 mg/m ³
Ölgehalt der Druckluft max.	5 mg/m ³

Werkstoff

Kolbenstange	Stahl, verchromt
Werkstoff Dichtungen	Acrylnitril-Butadien-Kautschuk
Werkstoff Deckel vorne	Stahl, verchromt
Zylinderrohr	Stahl, verchromt
Materialnummer	1021200000

Technische Informationen

Hübe von Membranzylindern sind toleranzabhängig.

Toleranz bei Hub 40 mm, 50 mm, 80 mm: ± 3 mm

Der Drucktaupunkt muss mindestens 15 °C unter der Umgebungs- und Mediumstemperatur liegen und darf max. 3 °C betragen.

Der Ölgehalt der Druckluft muss über die gesamte Lebensdauer konstant bleiben.

Verwenden Sie ausschließlich von AVENTICS zugelassene Öle. Weitere Informationen finden Sie im Dokument „Technische Informationen“ (erhältlich im <https://www.emerson.com/de-de/support>).

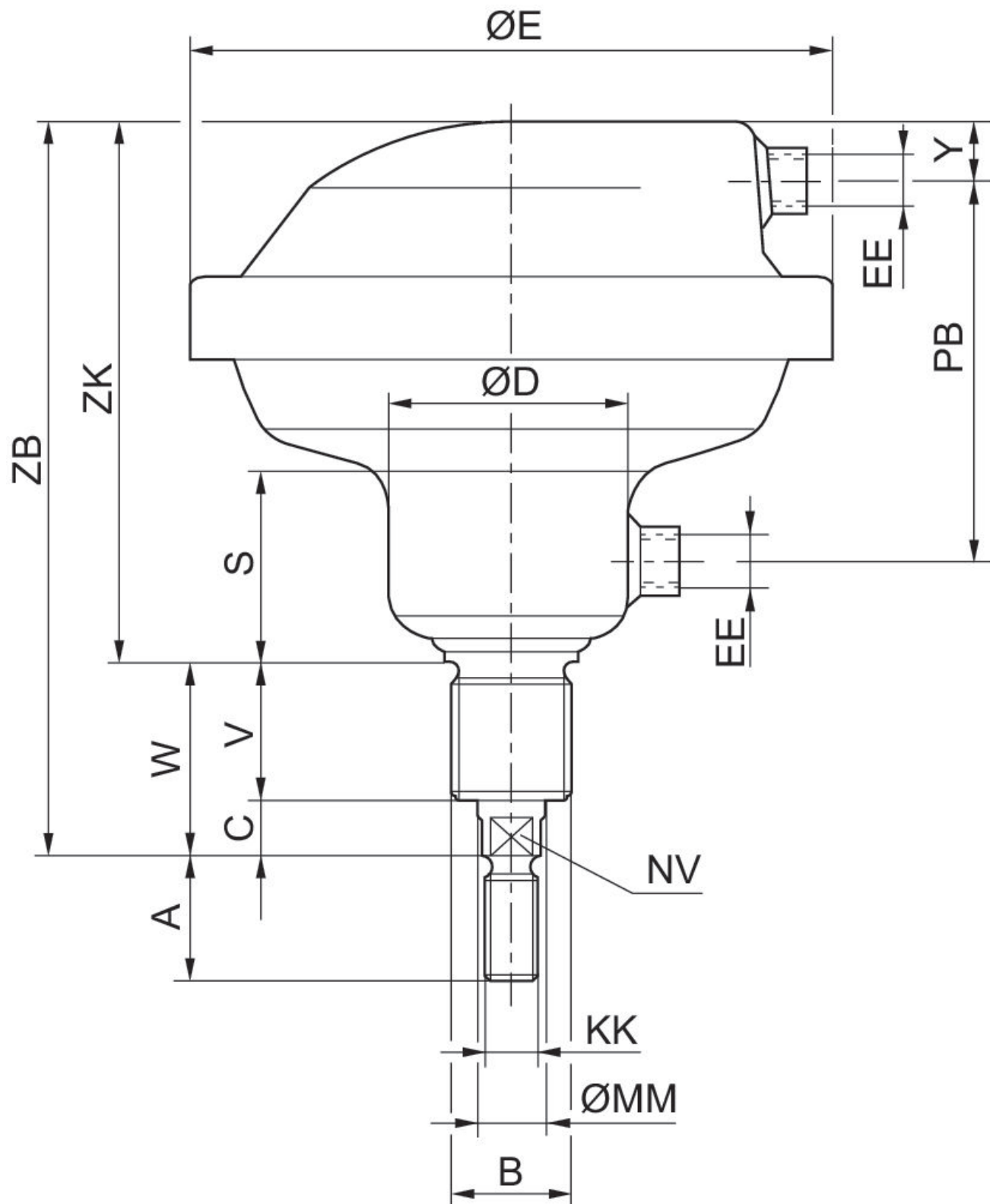
Membranzylinder, Serie 102

Serie 102

1021200000

2024-06-10

Abmessungen



Membranzylinder, Serie 102

1021200000

Serie 102

2024-06-10

Material-nummer	Kolben-Ø	A	B	C	D	E	S	V	W
1021100000	80	24	M24x2	14	55	150	48	38	52
1021200000	113	32	M36x3	20	71	195	55	38	58
1021300000	160	40	M36x3	20	88	261	58	45	65

Material-nummer	Kolben-Ø	Y	EE	KK	MM	NV	PB	ZB	ZK
1021100000	80	15	G 1/4	M12x1.25	16	13	90	183	131
1021200000	113	15	G 1/4	M16x1.5	20	17	107	212	154
1021300000	160	26	G 1/2	M20x1.5	25	22	117	243	178

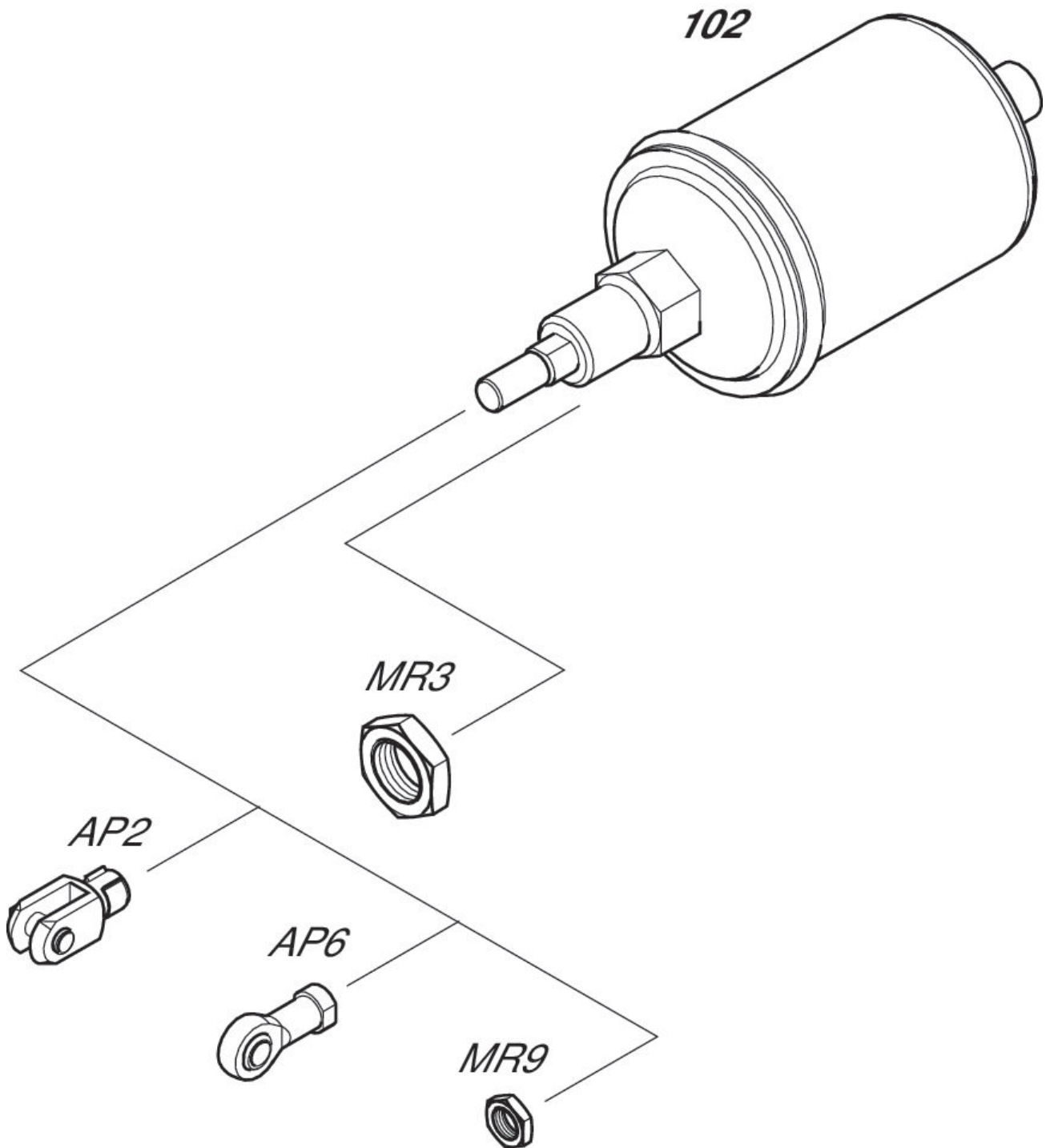
Membranzyylinder, Serie 102

1021200000

Serie 102

2024-06-10

Übersichtszeichnung



HINWEIS: Diese Übersichtszeichnung dient zur Orientierung, an welcher Stelle die unterschiedlichen Zubehörteile am Zylinder befestigt werden können. Dazu wurde die Darstellung vereinfacht. Eine konkrete Ableitung maßlicher Gegebenheiten ist deshalb nicht zulässig.