

- filettatura sottile
- Asta pistone: filettatura esterna
- a doppio effetto

## Cilindro a membrana AVENTICS serie 102

La serie 102 AVENTICS rappresenta una soluzione economica per generare elevate forze, ad esempio per applicazione di pressa.



### Dati tecnici

Settore	Industria
Ø pistone	80 mm
Corsa	40 mm
Raccordi	G 1/4
Principio attivo	a doppio effetto
Filettatura asta pistone - tipo	filettatura esterna
Filettatura asta pistone	M12x1,25
Pressione per determinare le forze del pistone	6 bar
Forza del pistone in entrata	2880 N
Forza del pistone in uscita	3000 N
Temperatura ambiente min.	-20 °C
Temperatura ambiente max.	70 °C
Pressione di esercizio min.	2 bar
Pressione di esercizio max	8 bar
Peso	2.6 kg
Fluido	Aria compressa
Temperatura del fluido min.	-20 °C
Temperatura del fluido max.	70 °C
Dimensione max. particella	50 µm

Contenuto di olio dell'aria compressa min.	0 mg/m <sup>3</sup>
Contenuto di olio dell'aria compressa max.	5 mg/m <sup>3</sup>

## Materiale

Asta pistone	Acciaio, cromato
Materiale guarnizioni	Gomma acrilonitrile-butadiene
Materiale coperchio anteriore	Acciaio, cromato
Canna del cilindro	Acciaio, cromato
Codice	1021100000

## Informazioni tecniche

Le corse dei cilindri a membrana dipendono dalla tolleranza.

Tolleranza con corsa 40 mm, 50 mm, 80 mm:  $\pm 3$  mm

Il punto di rugiada in pressione deve essere inferiore alla temperatura ambiente e a quella del fluido di almeno 15 °C e non superare il valore di 3 °C .

Il contenuto di olio dell'aria compressa deve rimanere costante per tutta la durata.

Utilizzare esclusivamente oli omologati da AVENTICS. Per maggiori informazioni consultare il documento "Informazioni tecniche" (disponibile nel <https://www.emerson.com/en-us/support>).

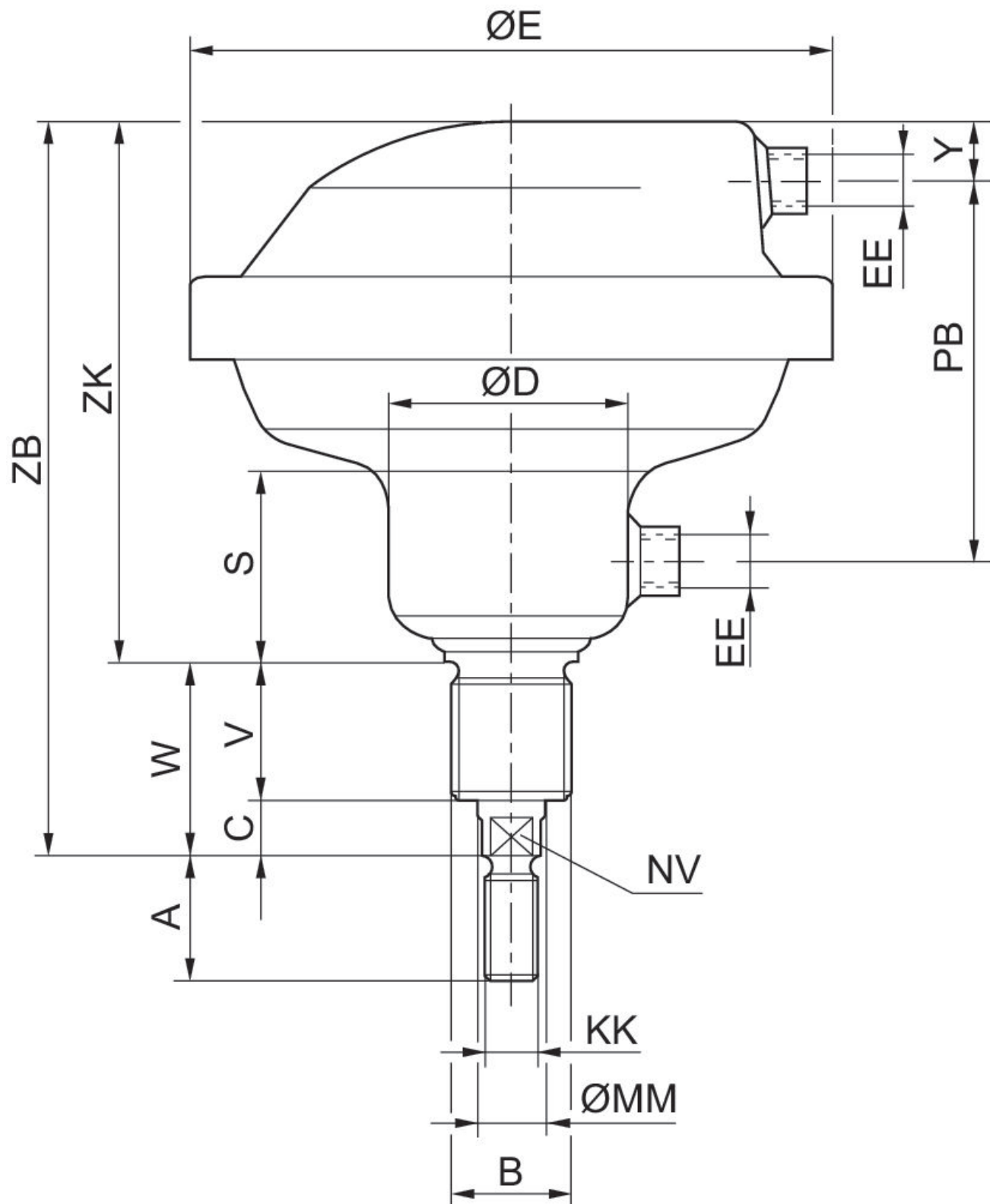
# Cilindro a membrana, Serie 102

Serie 102

1021100000

2024-06-10

## Dimensioni



# Cilindro a membrana, Serie 102

1021100000

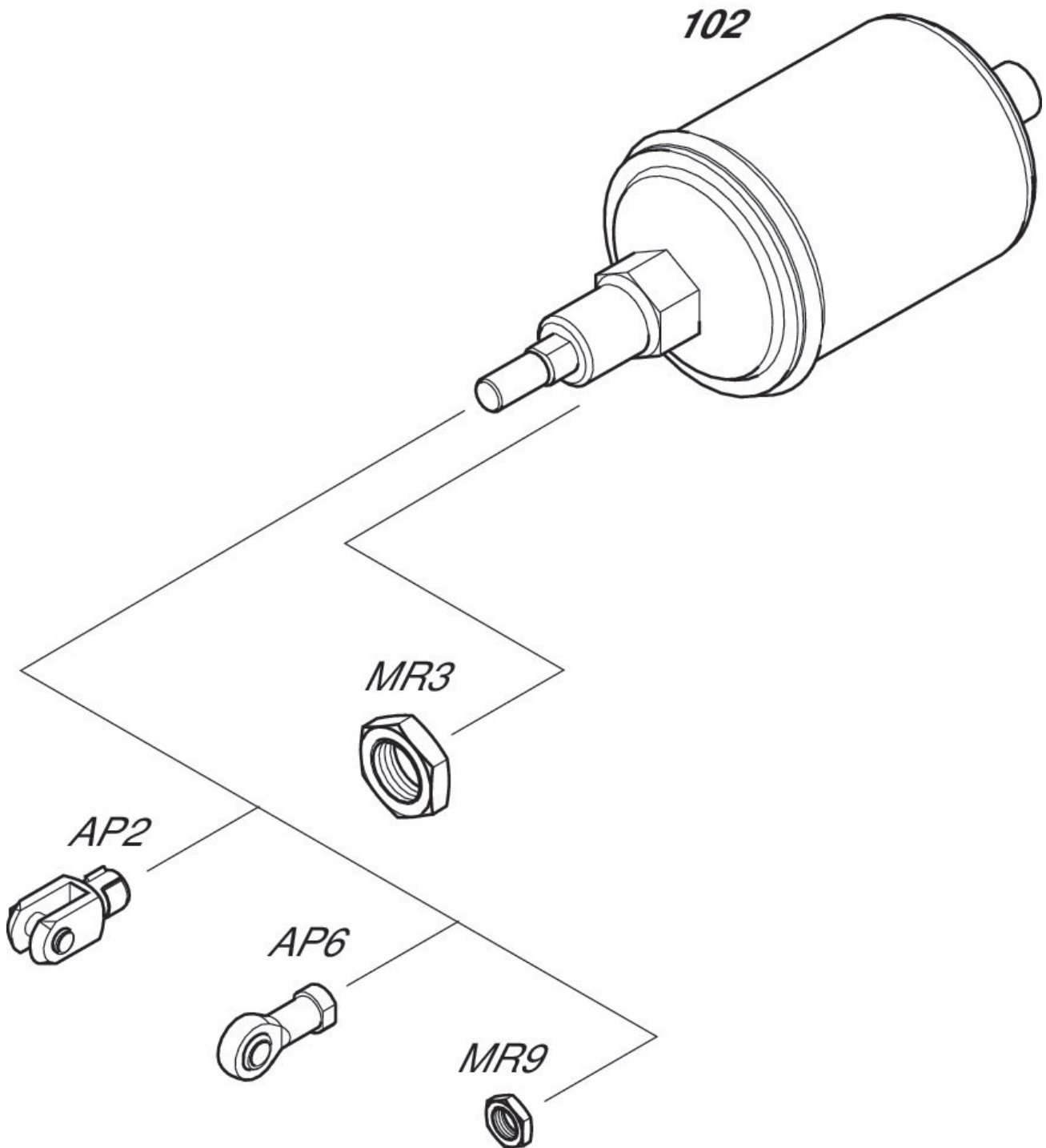
Serie 102

2024-06-10

Codice	Ø pistone	A	B	C	D	E	S	V	W
1021100000	80	24	M24x2	14	55	150	48	38	52
1021200000	113	32	M36x3	20	71	195	55	38	58
1021300000	160	40	M36x3	20	88	261	58	45	65

Codice	Ø pistone	Y	EE	KK	MM	NV	PB	ZB	ZK
1021100000	80	15	G 1/4	M12x1.25	16	13	90	183	131
1021200000	113	15	G 1/4	M16x1.5	20	17	107	212	154
1021300000	160	26	G 1/2	M20x1.5	25	22	117	243	178

## Disegno di riepilogo



NOTA: Questo disegno di riepilogo serve da orientamento per il punto di fissaggio dei diversi accessori al cilindro. Per questo l'illustrazione è stata semplificata. Non sono consentite deduzioni concrete di dati di misurazione.