

- rosqueado fino
- Biela do pistão: rosca externa
- De efeito simples, retraído sem pressão

AVENTICS série 102 Cilindro de membrana

A séries 102 AVENTICS é uma solução econômica para gerar altas forças para aplicações de prensa, por exemplo.



Dados técnicos

Setor	Indústria
Ø De pistão	160 mm
Curso	50 mm
Conexões	G 1/2
Princípio de ação	De efeito simples, retraído sem pressão
Rosca da biela do pistão - tipo	rosca externa
Rosca de biela do pistão	M20x1,5
Pressão para definir as forças de pistão	6 bar
Força de pistão em extensão	12000 N
Temperatura ambiente mín.	-20 °C
Temperatura ambiente máx.	70 °C
Pressão de operação mín.	2 bar
Pressão de operação máx	8 bar
Força da mola mín.	240 N
Força da mola máx.	1000 N
Peso	12.2 kg
Fluido	Ar comprimido
Temperatura mín. do#fluido.	-20 °C
Temperatura máx. do#fluido.	70 °C

Tamanho máx. da partícula	50 µm
Teor de óleo do ar comprimido min.	0 mg/m ³
Teor de óleo do ar comprimido máx.	5 mg/m ³

Material

Haste do pistão	Aço, cromado
Material de vedações	Borracha de acrilonitrila butadieno
Material da tampa frontal	Aço, cromado
Tubo de cilindro	Aço, cromado
Nº de material	1020300000

Informações técnicas

Os cursos de cilindros de membrana dependem da tolerância.

Tolerância com curso 40 mm, 50 mm, 80 mm: ± 3 mm

O ponto de condensação de pressão deve ser pelo menos 15 °C abaixo da temperatura ambiente e do fluido e um máximo de 3 °C .

O teor de óleo do ar comprimido deve permanecer constante durante toda a vida útil.

Por favor, use exclusivamente óleos autorizados pela AVENTICS. Para mais informações consulte o documento "Informações técnicas" (disponíveis no <https://www.emerson.com/en-us/support>).

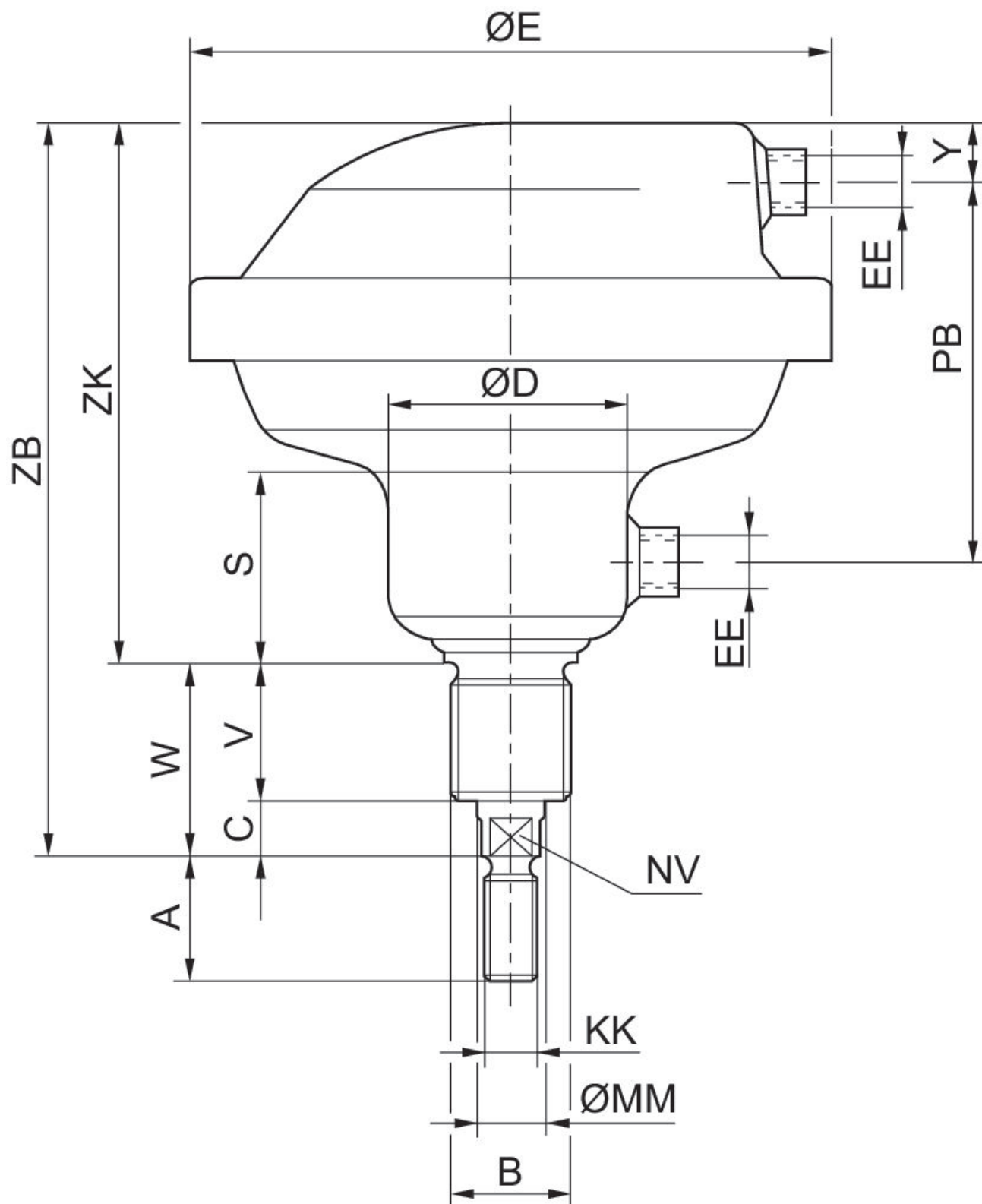
Cilindro de membrana, Série 102

Série 102

1020300000

2024-06-10

Dimensões



Cilindro de membrana, Série 102

1020300000

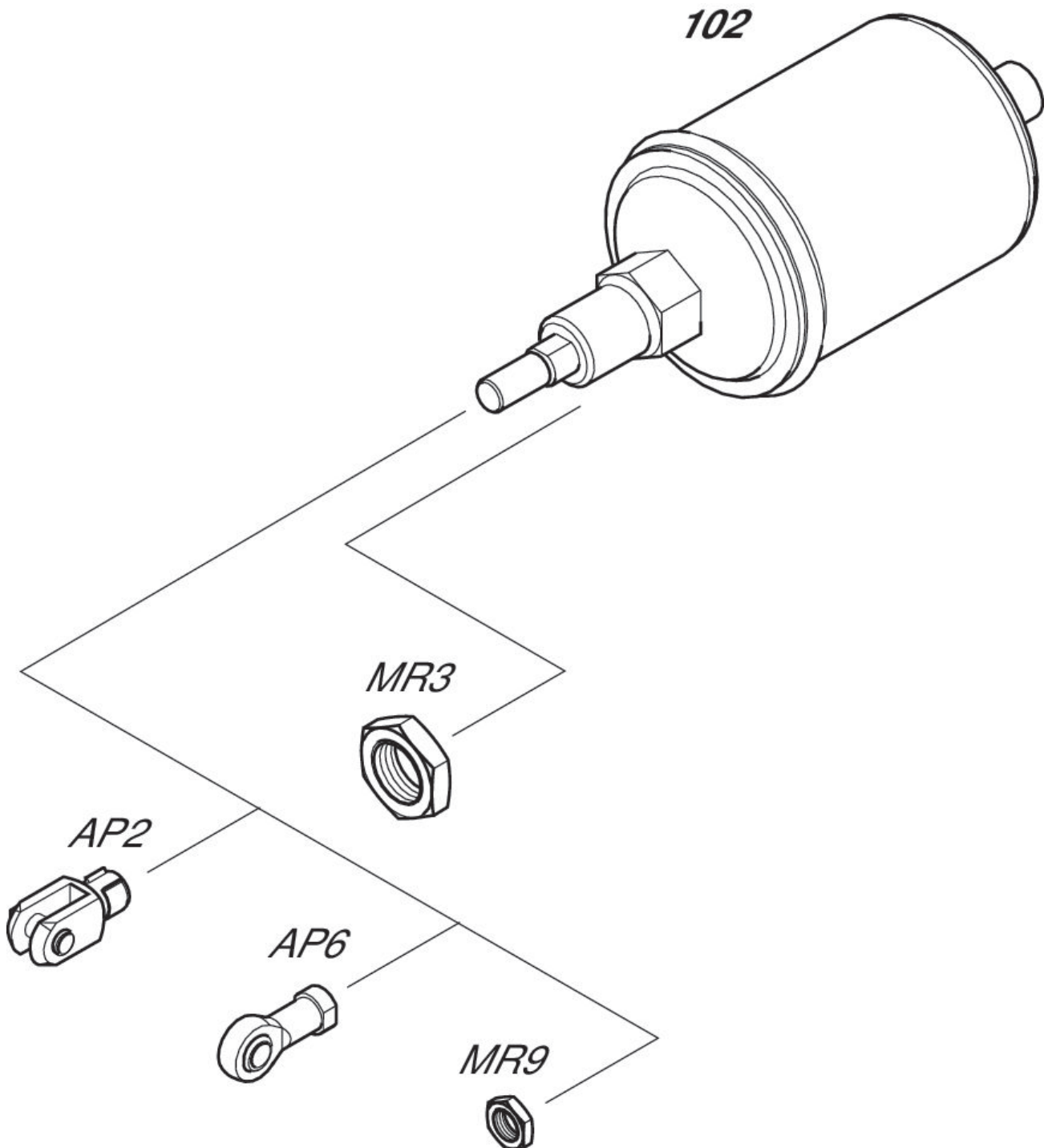
Série 102

2024-06-10

N° de material	Ø De pistão	A	B	C	D	E	S	V	W
1020100000	80	24	M24x2	14	55	150	48	38	52
1020200000	113	32	M36x3	20	71	195	55	38	58
1020300000	160	40	M36x3	20	88	261	58	45	65

N° de material	Ø De pistão	Y	EE	KK	MM	NV	PB	ZB	ZK
1020100000	80	15	G 1/4	M12x1.25	16	13	90	183	131
1020200000	113	15	G 1/4	M16x1.5	20	17	107	212	154
1020300000	160	26	G1/2	M20x1.5	25	22	117	243	178

Vista geral



NOTA: Este desenho com uma vista geral serve como orientação para os locais onde os diferentes acessórios podem ser fixados no cilindro. A ilustração foi simplificada para este fim. Por isso, não devem ser tiradas conclusões quanto às verdadeiras medidas e dimensões das peças.