

- Filetage fin
- Tige de piston : filetage
- A simple effet, tige rentrée sans pression

Vérin à membrane AVENTICS série 102

La série 102 d'AVENTICS est une solution économique pour générer des forces élevées pour les applications de pressage par exemple.



Données techniques

Secteur	Industrie
Ø du piston	160 mm
Course	50 mm
Orifices	G 1/2
Principe de fonctionnement	A simple effet, tige rentrée sans pression
Filetage de la tige de piston - type	Filetage
Filetage de la tige de piston	M20x1,5
Pression	6 bar
Force du piston sortante	12000 N
Température ambiante min.	-20 °C
Température ambiante max.	70 °C
Pression de service min.	2 bar
Pression de service maxi	8 bar
Tension du ressort mini	240 N
Tension du ressort maxi	1000 N
Poids	12.2 kg
Fluide	Air comprimé
Température min. du fluide	-20 °C
Température max. du fluide	70 °C

Taille de particule max.	50 µm
Teneur en huile de l'air comprimé min.	0 mg/m ³
Teneur en huile de l'air comprimé Maxi.	5 mg/m ³

Matériau

Tige de piston	Acier, chromé
Matériau joints	Caoutchouc nitrile (NBR)
Matériau couvercle avant	Acier, chromé
Tube du vérin	Acier, chromé
Référence	1020300000

Informations techniques

Les courses des vérins à membrane dépendent de la tolérance.

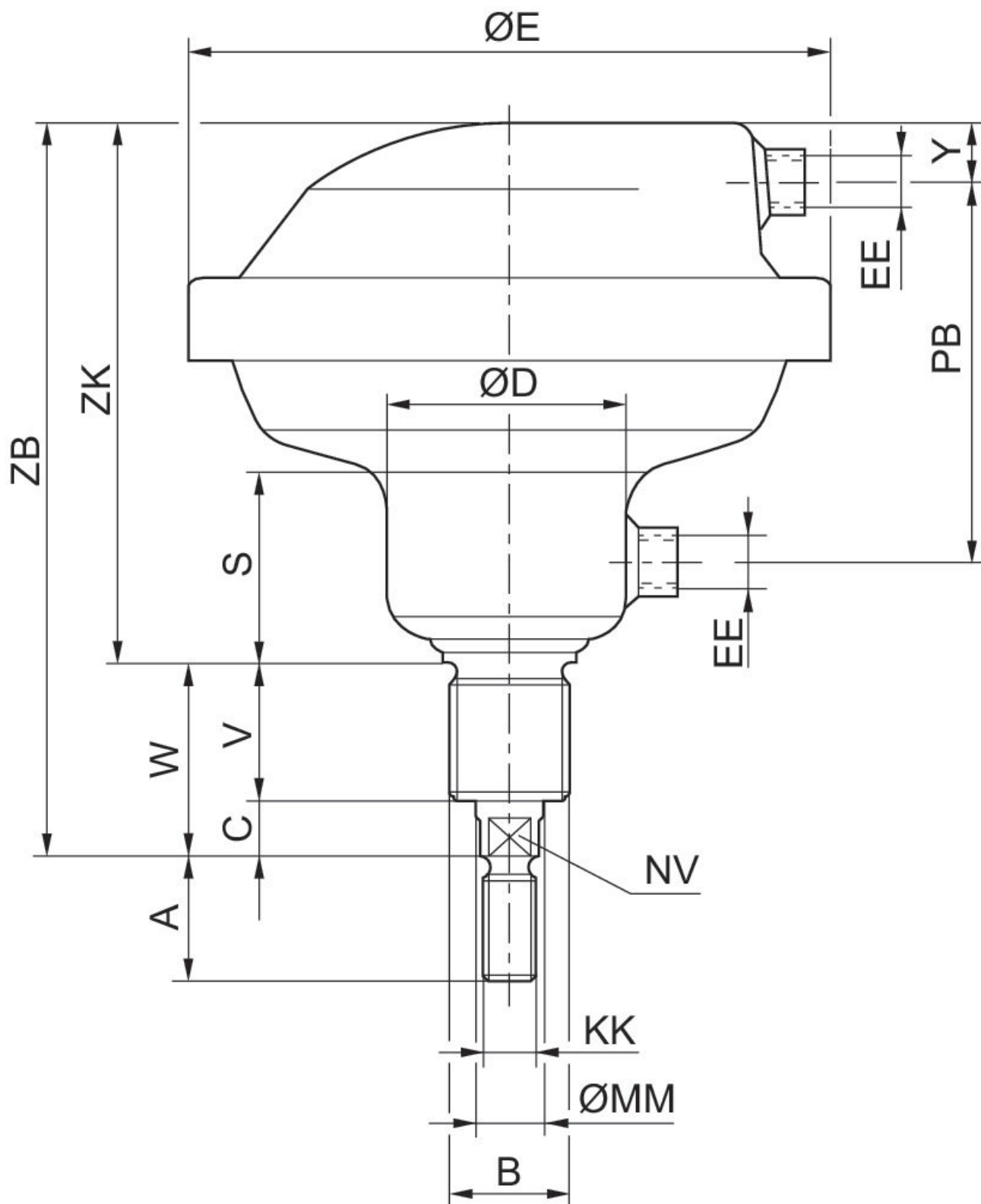
Tolérance pour course 40 mm, 50 mm, 80 mm: ± 3 mm

Le point de rosée sous pression doit se situer à au moins 15 °C sous la température ambiante et la température du fluide et peut atteindre max. 3 °C .

La teneur en huile de l'air comprimé doit rester constante tout au long de la durée de vie.

Exclusivement utiliser des huiles autorisées par AVENTICS. Pour de plus amples informations, se reporter au document « Informations techniques » (disponible dans le <https://www.emerson.com/en-us/support>).

Dimensions



Vérin à membrane, Série 102

Série 102

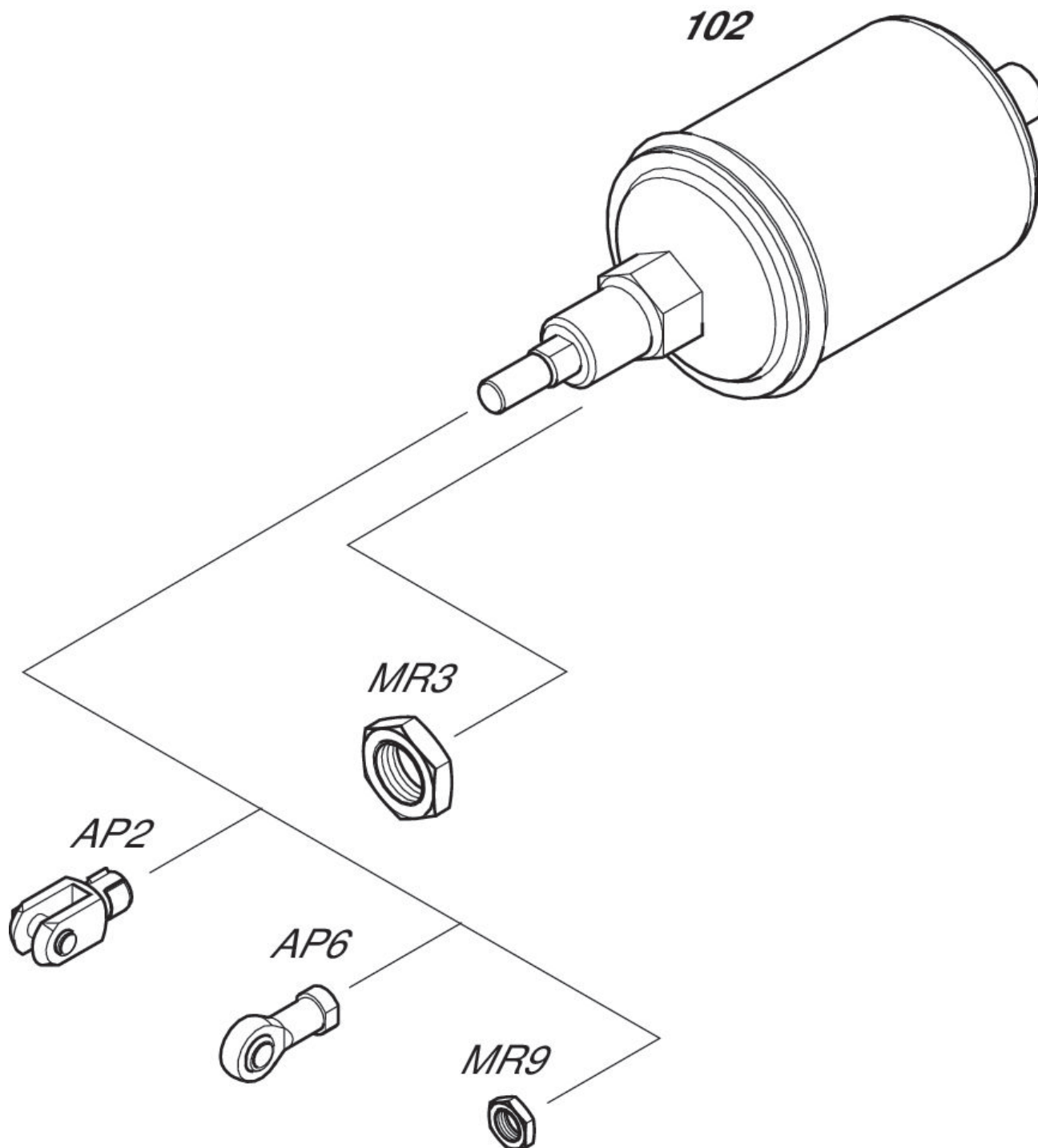
1020300000

2024-06-10

Référence	Ø du piston	A	B	C	D	E	S	V	W
1020100000	80	24	M24x2	14	55	150	48	38	52
1020200000	113	32	M36x3	20	71	195	55	38	58
1020300000	160	40	M36x3	20	88	261	58	45	65

Référence	Ø du piston	Y	EE	KK	MM	NV	PB	ZB	ZK
1020100000	80	15	G 1/4	M12x1.25	16	13	90	183	131
1020200000	113	15	G 1/4	M16x1.5	20	17	107	212	154
1020300000	160	26	G1/2	M20x1.5	25	22	117	243	178

Plan d'ensemble



REMARQUE: ce plan d'ensemble permet de savoir à quel endroit du vérin les différents accessoires doivent être fixés. A cet effet, la représentation a été simplifiée. C'est pourquoi il ne peut en découler aucune déduction concrète concernant les réalités dimensionnelles.