

- Feingewinde
- Kolbenstange: Außengewinde
- einfachwirkend, drucklos eingefahren

AVENTICS Serie 102 Membranzyylinder

Die AVENTICS Serie 102 ist eine kosteneffiziente Lösung zur Erzeugung hoher Kräfte z. B. für Pressenanwendungen.



Technische Daten

| | |
|---------------------------------------|--------------------------------------|
| Branche | Industrie |
| Kolben-Ø | 80 mm |
| Hub | 40 mm |
| Anschlüsse | G 1/4 |
| Wirkprinzip | einfachwirkend, drucklos eingefahren |
| Kolbenstangengewinde - Typ | Außengewinde |
| Kolbenstangengewinde | M12x1,25 |
| Druck zur Bestimmung der Kolbenkräfte | 6 bar |
| Kolbenkraft ausfahrend | 3000 N |
| Umgebungstemperatur min. | -20 °C |
| Umgebungstemperatur max. | 70 °C |
| Betriebsdruck min. | 2 bar |
| Betriebsdruck max. | 8 bar |
| Federkraft min. | 100 N |
| Federkraft max. | 300 N |
| Gewicht | 2.8 kg |
| Medium | Druckluft |
| Mediumstemperatur min. | -20 °C |
| Mediumstemperatur max. | 70 °C |

| | |
|-----------------------------|---------------------|
| Max. Partikelgröße | 50 µm |
| Ölgehalt der Druckluft min. | 0 mg/m ³ |
| Ölgehalt der Druckluft max. | 5 mg/m ³ |

Werkstoff

| | |
|------------------------|--------------------------------|
| Kolbenstange | Stahl, verchromt |
| Werkstoff Dichtungen | Acrylnitril-Butadien-Kautschuk |
| Werkstoff Deckel vorne | Stahl, verchromt |
| Zylinderrohr | Stahl, verchromt |
| Materialnummer | 1020100000 |

Technische Informationen

Hübe von Membranzylindern sind toleranzabhängig.

Toleranz bei Hub 40 mm, 50 mm, 80 mm: ± 3 mm

Der Drucktaupunkt muss mindestens 15 °C unter der Umgebungs- und Mediumstemperatur liegen und darf max. 3 °C betragen.

Der Ölgehalt der Druckluft muss über die gesamte Lebensdauer konstant bleiben.

Verwenden Sie ausschließlich von AVENTICS zugelassene Öle. Weitere Informationen finden Sie im Dokument „Technische Informationen“ (erhältlich im <https://www.emerson.com/de-de/support>).

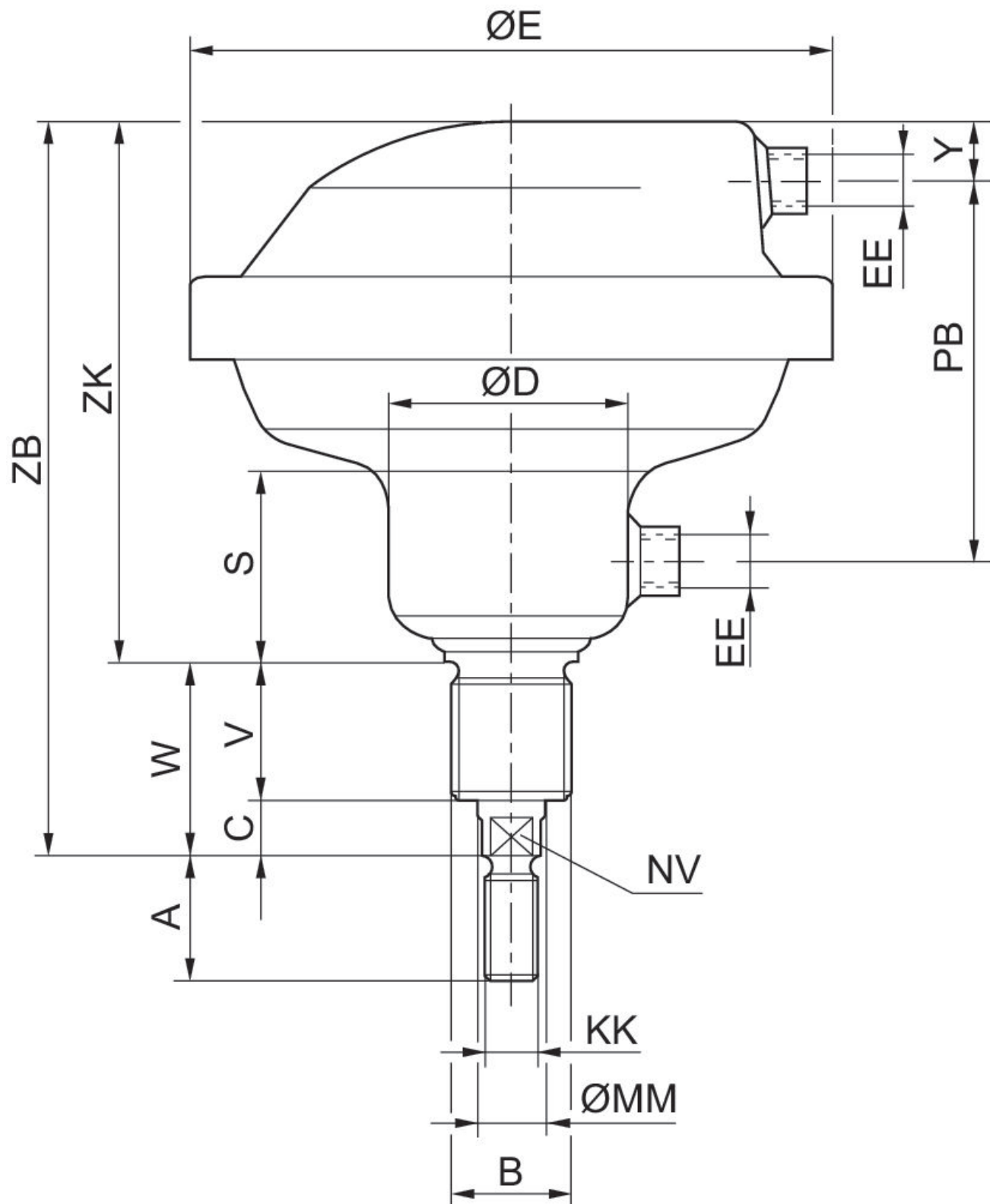
Membranzylinder, Serie 102

Serie 102

1020100000

2024-06-10

Abmessungen



Membranzylinder, Serie 102

1020100000

Serie 102

2024-06-10

| Material-nummer | Kolben-Ø | A | B | C | D | E | S | V | W |
|-----------------|----------|----|-------|----|----|-----|----|----|----|
| 1020100000 | 80 | 24 | M24x2 | 14 | 55 | 150 | 48 | 38 | 52 |
| 1020200000 | 113 | 32 | M36x3 | 20 | 71 | 195 | 55 | 38 | 58 |
| 1020300000 | 160 | 40 | M36x3 | 20 | 88 | 261 | 58 | 45 | 65 |

| Material-nummer | Kolben-Ø | Y | EE | KK | MM | NV | PB | ZB | ZK |
|-----------------|----------|----|-------|----------|----|----|-----|-----|-----|
| 1020100000 | 80 | 15 | G 1/4 | M12x1.25 | 16 | 13 | 90 | 183 | 131 |
| 1020200000 | 113 | 15 | G 1/4 | M16x1.5 | 20 | 17 | 107 | 212 | 154 |
| 1020300000 | 160 | 26 | G1/2 | M20x1.5 | 25 | 22 | 117 | 243 | 178 |

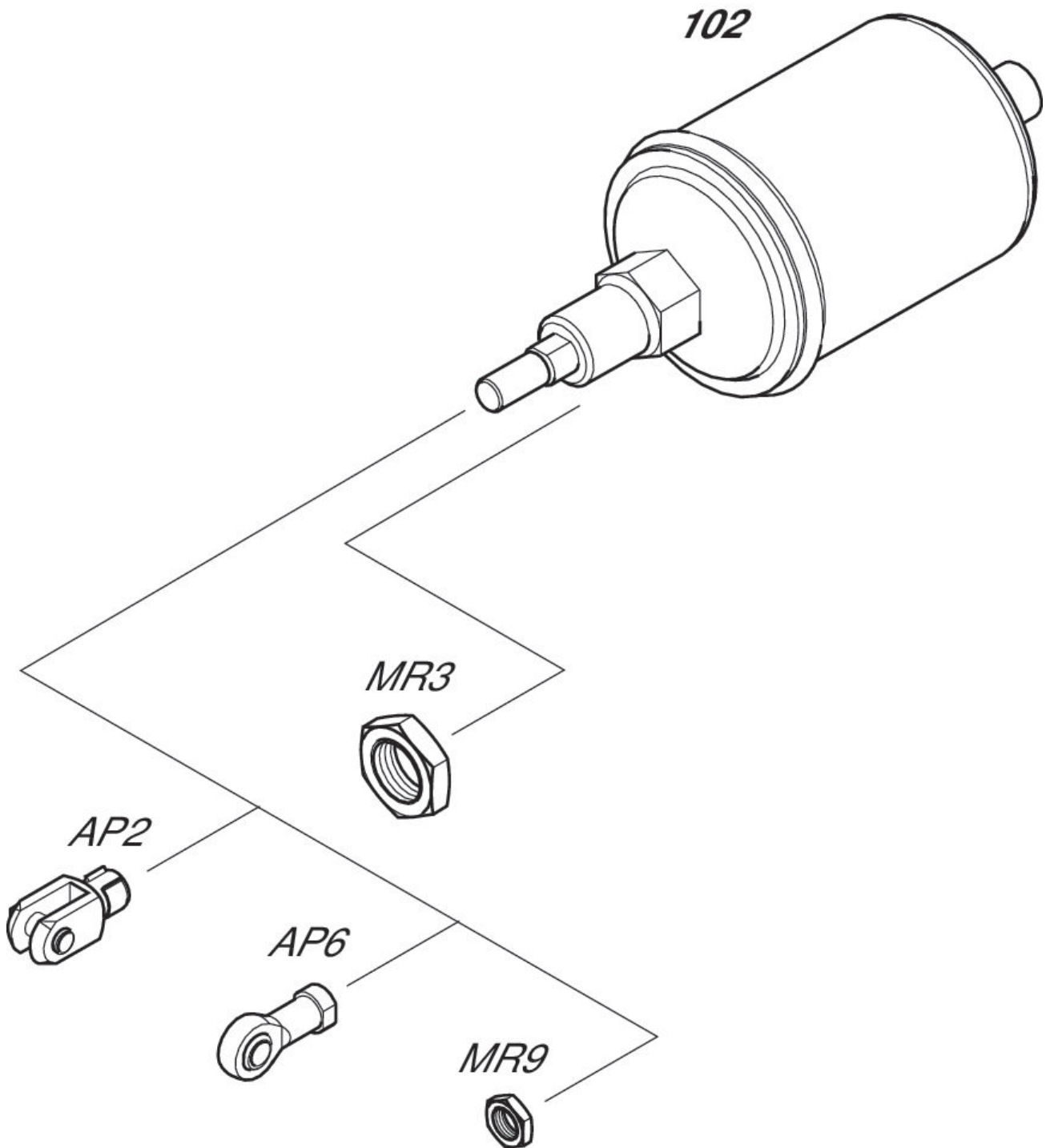
Membranzylinder, Serie 102

1020100000

Serie 102

2024-06-10

Übersichtszeichnung



HINWEIS: Diese Übersichtszeichnung dient zur Orientierung, an welcher Stelle die unterschiedlichen Zubehörteile am Zylinder befestigt werden können. Dazu wurde die Darstellung vereinfacht. Eine konkrete Ableitung maßlicher Gegebenheiten ist deshalb nicht zulässig.