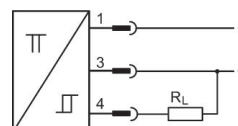


AVENTICS série SN5-X Sensores de proximidade magnéticos

A AVENTICS Série SN5-X é composta por sensores magnéticos que respondem a materiais ferromagnéticos, especialmente projetados para aplicações de soldagem.



Dados técnicos

Setor

Indústria

Montagem indireta para série

TRB

ITS

Variante

O sensor reage a material ferromagnético.

Temporização

Com extensão de pulso

Sensor

Temporização

Tipo de contato

eletrônico PNP

Tensão nominal, estado ligado

< 25 mA

Corrente de repouso (sem carga)

< 14 mA

Tipo de proteção

IP67

Temperatura ambiente mín.

-10 °C

Temperatura ambiente máx.

70 °C

Queda de tensão U com I_{max}

≤ 2,0 V

Corrente de comutação DC, máx.

0.2 A

Precisão do ponto de comutação

±0,1 mT

Área de visualização

LED

Mostrador do status LED

amarelo

Verde

Conexão elétrica 2, tipo

Tomada

Sensor, Série SN5-X

0830100534

Sensores,
Série SN5-
X

2023-10-19

Conexão elétrica 2, Tamanho da rosca	M12
Conexão elétrica 2, número de polos	De 3 pinos
Tensão de operação CC, mín.	15 V DC
Tensão de operação CC, máx.	30 V DC
Resistência a curto-circuito	resistente a curto-circuito Protegido contra inversão de polaridade

Material

Material de caixa	resina epoxi
N° de material	0830100534

Informações técnicas

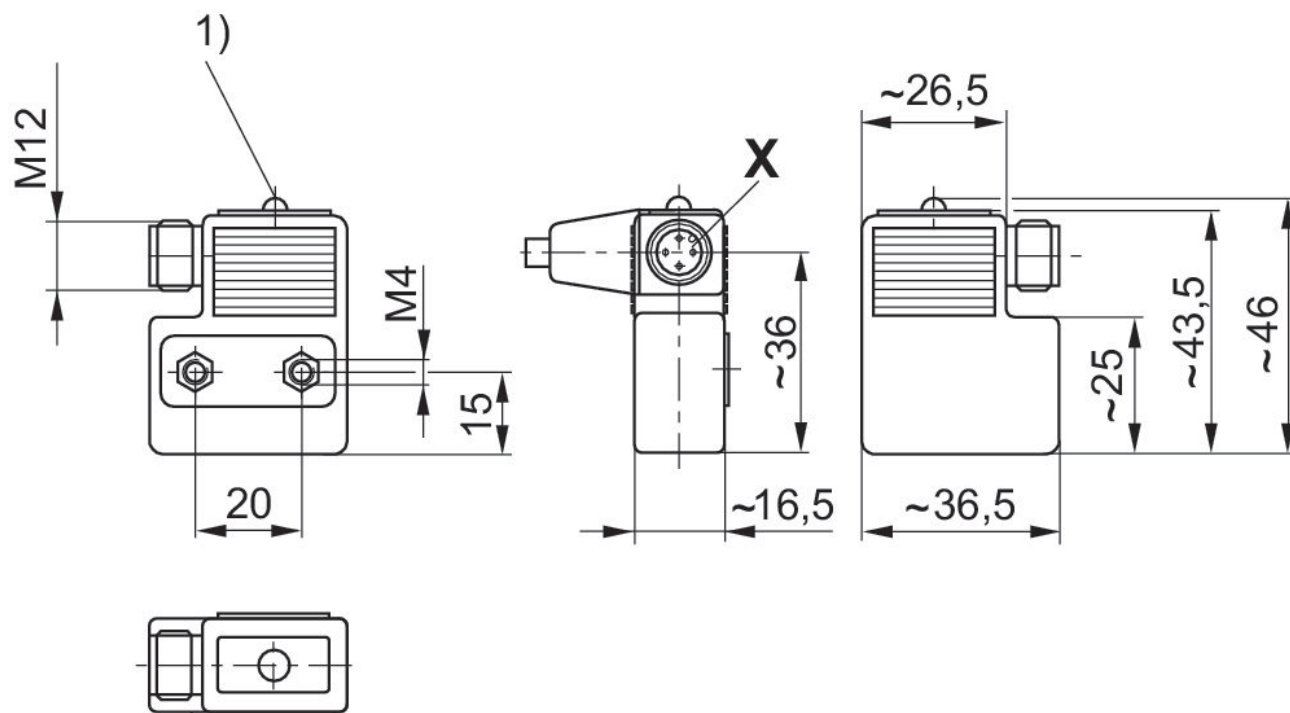
O sensor reage a material ferromagnético.

O ponto de condensação de pressão deve ser pelo menos 15 °C abaixo da temperatura ambiente e do fluido e um máximo de 3 °C .

O teor de óleo do ar comprimido deve permanecer constante durante toda a vida útil.

Por favor, use exclusivamente óleos autorizados pela AVENTICS. Para mais informações consulte o documento "Informações técnicas" (disponíveis no <https://www.emerson.com/en-us/support>).

Dimensões



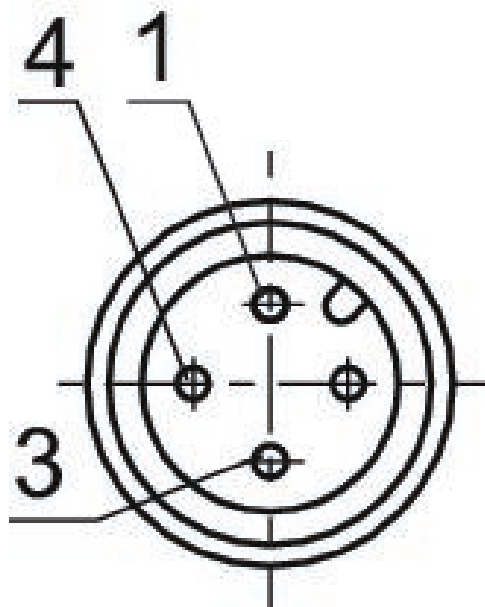
Sensor, Série SN5-X

0830100534

Sensores,
Série SN5-
X

Ocupação dos pinos

2023-10-19



Ocupação dos pinos

Pino	Ocupação
1	(+)
3	(-)
4	(OUT)