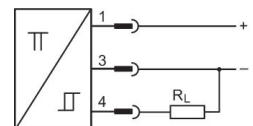


## Capteurs de proximité magnétiques AVENTICS série SN5-X

Les capteurs AVENTICS série SN5-X sont des capteurs magnétiques qui réagissent aux matériaux ferromagnétiques et sont spécialement conçus pour les applications de soudage.



## Données techniques

Secteur

Industrie

Montage indirect pour série

TRB

ITS

Variante

Le capteur se déclenche avec du matériel ferromagnétique.

Retard de temps

Étalement des impulsions

Capteur

Retard de temps

Type de contact

Électronique PNP

Courant nominal, à l'état commuté

< 25 mA

Courant de repos (sans charge)

< 14 mA

Indice de protection

IP67

Température ambiante min.

-10 °C

Température ambiante max.

70 °C

Chute de tension U pour I<sub>max</sub>

≤ 2,0 V

Courant de commutation CC, max.

0.2 A

Précision du point de commutation

±0,1 mT

Plage d'affichage

LED

LED d'affichage du statut

Jaune

Vert

# Capteur, Série SN5-X

0830100534

Capteurs,  
Série SN5-  
X

2023-10-19

Raccordement électrique 2, type	Prise femelle
Raccordement électrique 2, taille du filetage	M12
Raccordement électrique 2, nombre de pôles	À 3 pôles
Tension de service CC, mini	15 V CC
Tension de service CC, maxi	30 V CC
Résistance aux courts-circuits	résistant aux courts-circuits Protection contre les inversions de polarité

## Matériau

Matériau boîtiers	Résine epoxy
Référence	0830100534

## Informations techniques

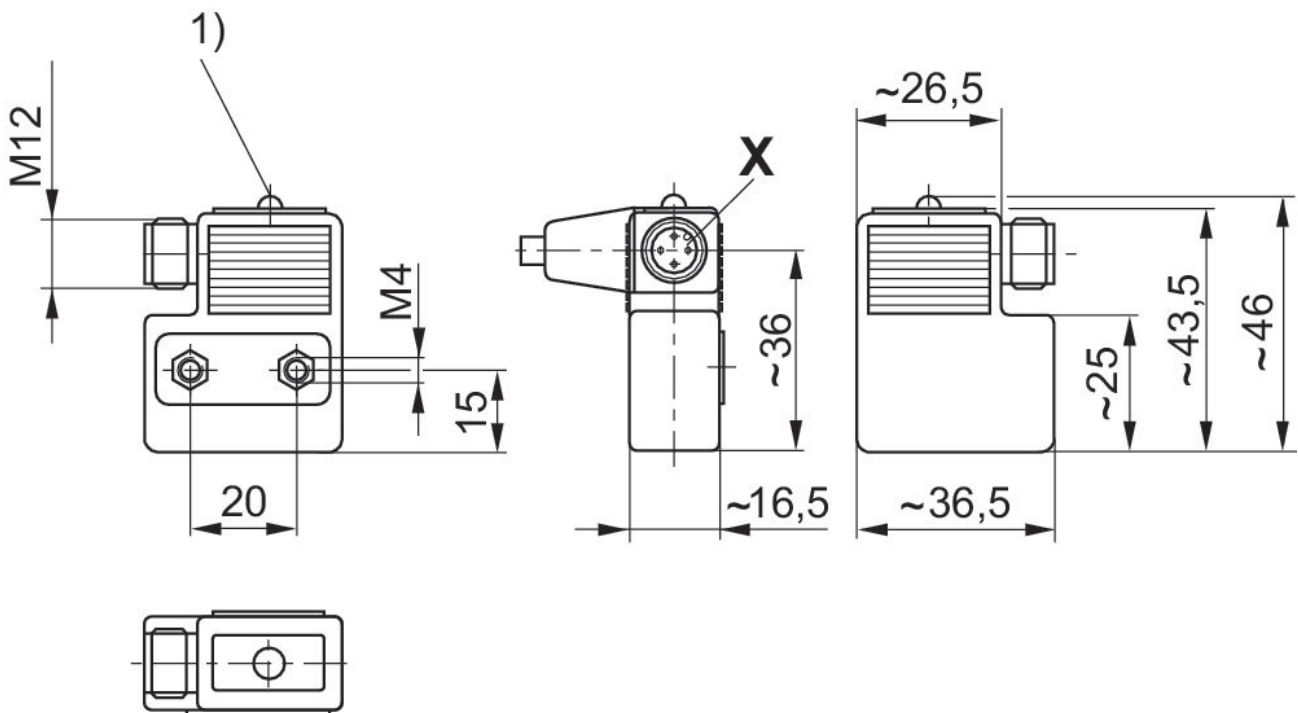
Le capteur se déclenche avec du matériel ferromagnétique.

Le point de rosée sous pression doit se situer à au moins 15 °C sous la température ambiante et la température du fluide et peut atteindre max. 3 °C .

La teneur en huile de l'air comprimé doit rester constante tout au long de la durée de vie.

Exclusivement utiliser des huiles autorisées par AVENTICS. Pour de plus amples informations, se reporter au document « Informations techniques » (disponible dans le <https://www.emerson.com/en-us/support>).

## Dimensions



1) LED

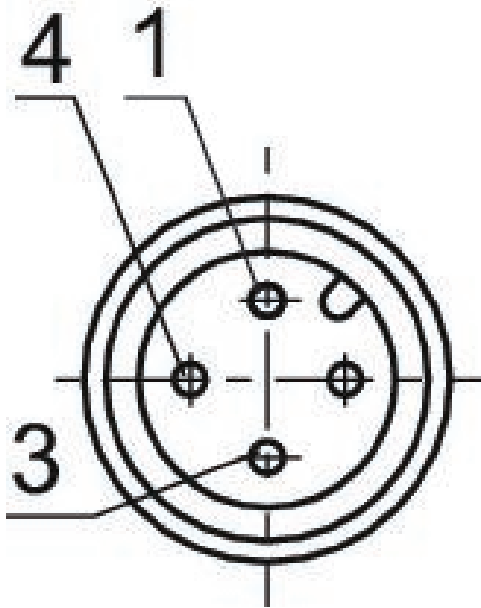
# Capteur, Série SN5-X

0830100534

Capteurs,  
Série SN5-  
X

## Affectation des broches

2023-10-19



## Affectation des broches

Broche	Affectation
1	(+)
3	(-)
4	(OUT)