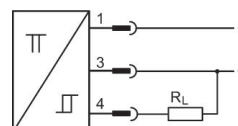


AVENTICS SN5-X シリーズ 磁気近接センサ

AVENTICS SN5-X シリーズ は、特に溶接用途向けに設計された、強磁性体に反応する磁気センサです。



技術データ

ブランチ

シリーズの間接取付

型式

センサー

コンタクトタイプ

定格電流、切り替えた状態

零入力電流(無負荷)

保護タイプ

最少周囲温度

最高周囲温度

電圧低下 U、I_{max} の場合

切換電流 DC、最大

切換えポイントの精度

表示

状況表示 LED

電気接続 2, タイプ

電気接続 2, スレッドサイズ

産業

TRB

ITS

センサーは強磁性の材料に反応します。

遅延

インパルス延長

インパルス延長

電子的 PNP

< 25 mA

< 14 mA

IP67

-10 °C

70 °C

≤ 2,0 V

0.2 A

±0,1 mT

LED

黄

ソケット

M12

センサー, シリーズ SN5-X

0830100525

センサー,
シリーズ
SN5-X

2023-10-19

電気接続 2, 極数	3極
作動電圧 DC、最小	15 V DC
作動電圧 DC、最大	30 V DC
短絡強度	極性反転防止

材質

材質 ハウジング	エポキシ樹脂
マテリアル番号	0830100525

技術情報

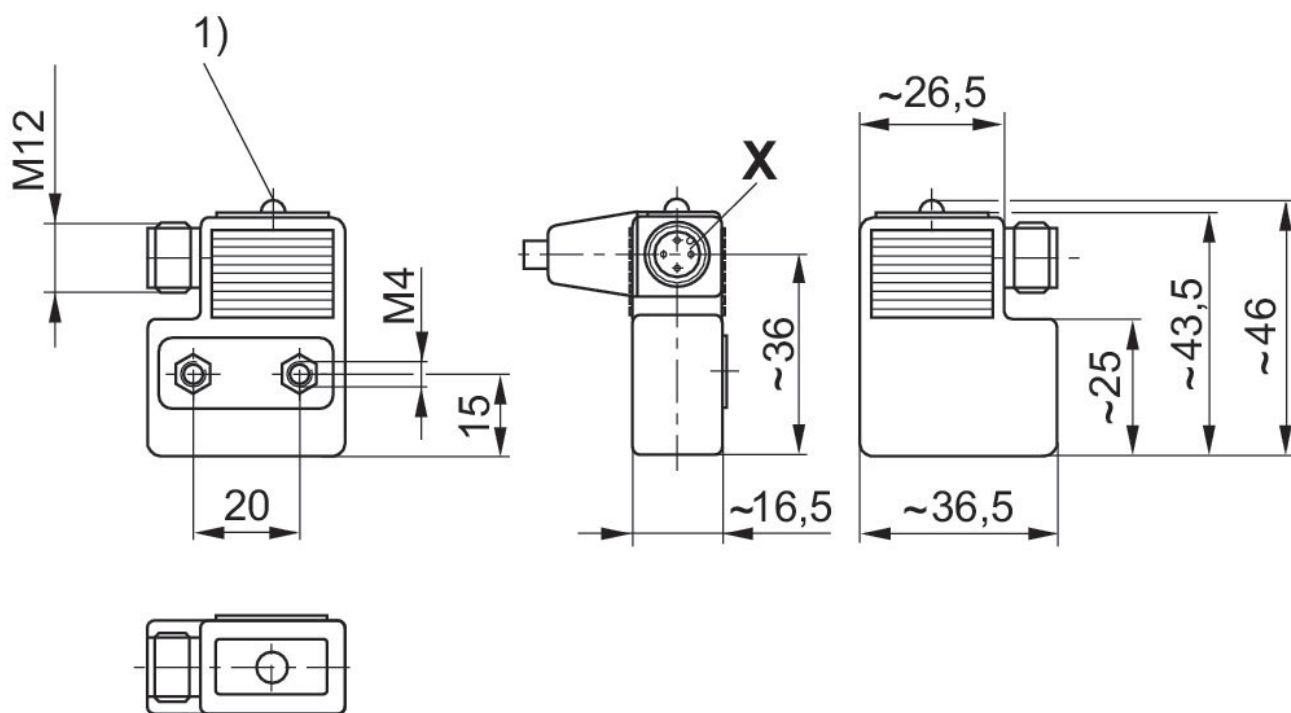
センサーは強磁性の材料に反応します。

圧力露点は、環境温度および媒体温度を最低 15 °C 下回る必要があります。最高温度は 3 °C です。

圧縮空気のオイル含有量は、寿命全体をとおして一定である必要があります。

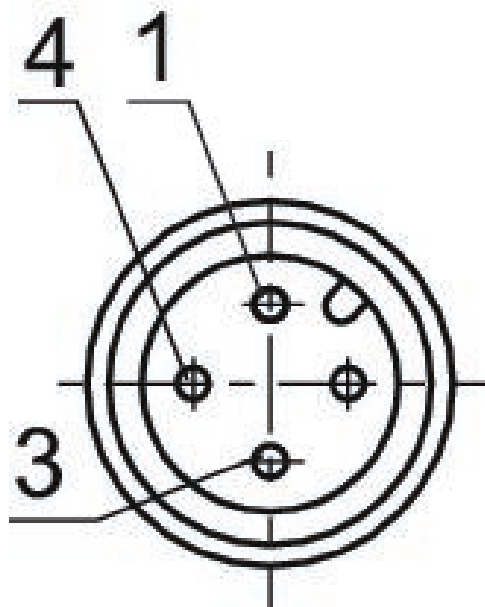
AVENTICS が承認するオイルのみをお使いください。詳細は、「技術情報」という文書をご覧ください (<https://www.emerson.com/en-us/support> にございます)。

寸法



1) LED

ピン割り当て



ピン割り当て

ピン	被覆
1	(+)
3	(-)
4	(OUT)