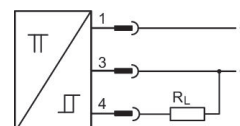


Sensori di prossimità magnetici serie SN5-X AVENTICS

La serie AVENTICS SN5-X è costituita da sensori magnetici che rispondono ai materiali ferromagnetici e che sono progettati in modo specifico per le applicazioni di saldatura.



Dati tecnici

Settore

Industria

Montaggio indiretto per serie

TRB

ITS

Variante

Il sensore reagisce al materiale ferromagnetico.

Ritardo

Ad impulso prolungato

Sensore

Ad impulso prolungato

Tipo di contatto

PNP elettronico

Corrente nominale, in stato di commutazione

< 25 mA

Corrente di riposo (senza carico)

< 14 mA

Tipo di protezione

IP67

Temperatura ambiente min.

-10 °C

Temperatura ambiente max.

70 °C

Caduta di tensione U per I_{max}

≤ 2,0 V

Corrente di commutazione DC, max.

0.2 A

Precisione del punto di commutazione

±0,1 mT

Indicazione

LED

Indicatore di stato LED

Giallo

Attacco elettrico 2, tipo

Boccola

Conexión eléctrica 2, grandezza filettatura

M12

Sensore, Serie SN5-X

0830100525

Sensori,
Serie SN5-
X

2023-10-19

Conexión eléctrica 2, numero poli	A 3 poli
Tensione di esercizio DC, min.	15 V DC
Tensione di esercizio DC, max.	30 V DC
A prova di corto circuito	Protetto contro l'inversione di polarità

Materiale

Materiale corpo	resina Epoxid
Codice	0830100525

Informazioni tecniche

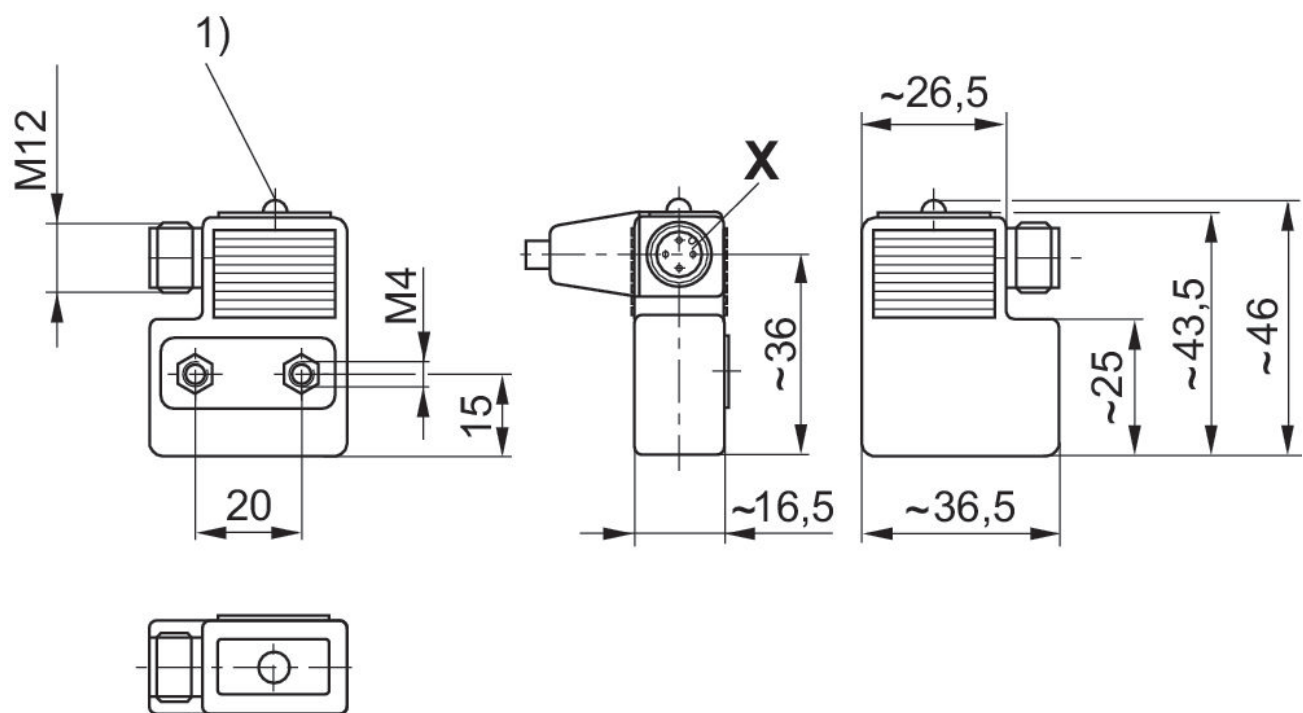
Il sensore reagisce al materiale ferromagnetico.

Il punto di rugiada in pressione deve essere inferiore alla temperatura ambiente e a quella del fluido di almeno 15 °C e non superare il valore di 3 °C .

Il contenuto di olio dell'aria compressa deve rimanere costante per tutta la durata.

Utilizzare esclusivamente oli omologati da AVENTICS. Per maggiori informazioni consultare il documento "Informazioni tecniche" (disponibile nel <https://www.emerson.com/en-us/support>).

Dimensioni



1) LED

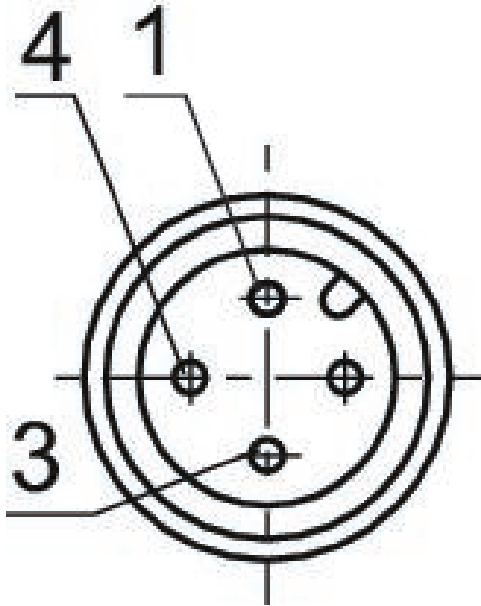
Sensore, Serie SN5-X

0830100525

Sensori,
Serie SN5-
X

Occupazione pin

2023-10-19



Occupazione pin

Pin	Occupazione
1	(+)
3	(-)
4	(OUT)